

Cilindros Pneumáticos

Catálogo 0105




WERK-SCHOTT
PNEUMÁTICA

Cilindros ISO 6431 / VDMA 24562 / ISO 15552 - Série NCWE
Cilindros Série CWU

Cilindros ISO 6431 / VDMA 24562 / ISO 15552 - Série CWG

Cilindros ISO 15552 - Série CWSS INOX

Cilindros Mini ISO - Norma ISO 6432 - Série CWM
Cilindros Mini - Série CWMI

Cilindros Compactos ISO 21287 - Série CWP

Cilindros Compactos - Série CWD

Cilindros Compactos - Série CWC

Atuador Compacto de Êmbolo Duplo - Série WTN

Cilindros Leves - Série 1100

Cilindros - Série 2100

Cilindros Extra Grandes - Série 3100

Cilindro - Série FF 2100

Elementos para Automação

Tecnologia aliada à força

A Werk-Schott é uma empresa nacional, que desde 1984 atua no segmento pneumático industrial. Conta com uma rede de distribuidores e assistência técnica nas principais cidades do país. A satisfação do cliente é seu foco principal, bem como a constante atualização e inovação de seus produtos.

Esta edição visa facilitar a aplicação e o uso dos nossos produtos. Nos colocamos à disposição para esclarecer quaisquer dúvidas que persistam em relação aos produtos deste catálogo.

Edição: 0104 - Data: Janeiro 2022

Qualquer alteração neste catálogo pode ser realizada sem aviso prévio. A versão mais recente pode ser adquirida na seção Catálogos no site www.werk-schott.com.br. Fotos meramente ilustrativas.

Termo de Garantia

Todos os equipamentos produzidos pela WERK-SCHOTT são garantidos pelo período de 1 (um) ano, a partir da data original de faturamento.

Esta garantia limita-se à reposição ou reparo de qualquer produto e deverá se constituir na única alternativa legal. Em caso de quebra da garantia, a WERK-SCHOTT não se responsabilizará por qualquer indenização referente a danos incidentes ou resultantes da quebra do produto.

Os produtos cobertos por essa garantia devem retornar à fábrica ou distribuidor autorizado, com frete pago, e devem ser recebidos dentro do período da garantia.

Não serão repostos nem consertados em garantia, os produtos que forem avariados por uso indevido. Esta garantia não se aplica também a perdas e danos resultantes de acidentes, tumultos, questões trabalhistas, atos de força maior e outras causas que fujam ao controle da WERK-SCHOTT. Não serão levados em consideração os custos resultantes de serviços executados ou consertos feitos por terceiros.

NOTA: Para que esta garantia seja válida, certifique-se da correta instalação de seu produto. Em caso de dúvida, consulte a fábrica ou um distribuidor autorizado WERK-SCHOTT.

Ao instalar ou repor equipamentos com atuadores elétricos, tome cuidado para não ultrapassar os seus limites de voltagem.



ADVERTÊNCIA

SELEÇÃO IMPRÓPRIA, FALHA OU USO IMPRÓPRIO DOS PRODUTOS E/OU SISTEMAS DESCRITOS NESTE CATÁLOGO OU NOS ITENS RELACIONADOS PODEM CAUSAR A MORTE, DANOS PESSOAIS E/OU DANOS MATERIAIS.

Este documento e outras informações contidas neste catálogo da Werk-Schott Automatização Pneumática e seus Distribuidores Autorizados, fornecem opções de produtos e/ou sistemas para aplicações por usuários que tenham habilidade técnica. É importante que você analise os aspectos de sua aplicação, incluindo consequências de qualquer falha, e revise as informações que dizem respeito aos produtos ou sistemas no catálogo da Werk-Schott Automatização Pneumática. Devido a variedade de condições de operações e aplicações para estes produtos e sistemas, o usuário, através de sua própria análise e teste é o único responsável para fazer a seleção final dos produtos e sistemas e também para assegurar que todo o desempenho, segurança da aplicação e cuidados sejam atingidos.

Os produtos aqui descritos com suas características, especificações, desempenhos e disponibilidade de preço são objetos de mudança pela Werk-Schott Automatização Pneumática, a qualquer hora, sem prévia notificação.

Índice

Informações Gerais

Cilindros Pneumáticos	07
Seleção de um Cilindro Pneumático ISO	07
Consumo de Ar Comprimido nos Cilindros	09
Sistema Internacional de Unidades (SI)	10
Tabelas de Conversões	11
Comprimento	11
Pressão	11
Temperatura	11
Torque	11
Vazão	12
Cilindros	13
Curso Padrão	14
Curso Mínimo e Máximo Possível	14

Cilindros ISO 6431 / VDMA 24562 / ISO 15552 - Série NCWE **15**

Gabarito	16
Montagem Explodido de Acessórios	17
Dimensões	18
Acessórios	31
Kit de Reparos	41

Cilindros Série CWU **26**

Gabarito	27
Dimensões	28
Acessórios	31
Kit de Reparos	42

Sensores Magnético NCWE e CWU	39
-------------------------------	----

Cilindro com Hastes Gêmeas - Série CWG

Cilindros ISO6431 / VDMA 24562 / ISO 15552 - Série CWG **43**

Gabarito	44
Dimensões	46
Kit de Reparos	48

Cilindro Linha Inox Série CWSS **49**

Gabarito	50
Dimensões	51
Acessórios	55
Sensores Magnéticos	60

Cilindros Mini ISO Norma ISO 6432 - Série CWM **63**

Gabarito	68
Dimensões	69
Acessórios	74

Cilindros Mini Série CWMI **78**

Gabarito	79
Dimensões	80
Acessórios	85

Sensores Magnéticos Mini Série CWM e Série CWMI	89
---	----

Cilindros Compactos ISO 21287 - Série CWP	91
Gabarito	96
Dimensões	97
Acessórios	104
Sensores Magnéticos	109
Kit de Reparos	111
Cilindros Compactos - Série CWD	112
Gabarito	117
Dimensões	118
Sensores Magnéticos	123
Kit de Reparos	125
Cilindros Compactos - Série CWC	126
Gabarito	131
Dimensões	132
Sensores Magnéticos	141
Kit de Reparos	144
Atuador Compacto de Êmbolo Duplo - Série WTN	145
Gabarito	146
Dimensões	147
Sensores Magnéticos	148
Kit de Reparos	150
Cilindros Leves - Série 1100	151
Gabarito	152
Dimensões	153
Cilindros Pneumáticos Série 2100	158
Gabarito	159
Dimensões	162
Acessórios	176
Kit de Reparos	181
Cilindros Extra Grandes Série 3100	182
Gabarito	193
Dimensões	194
Kit de Reparos	197
Cilindros Série FF 2100	198
Gabarito	199
Dimensões	200
Acessórios	211
Kit de Reparos	216
Elementos para Automação	217
Cilindro de Impacto	218
Guias Lineares	219
Cilindros Sem Haste - Série PLF	223
Cilindro Sem Haste de Acoplamento Magnético - Série CWR	233
Sensores Magnéticos - Sensor ZRS-11	234
Cilindros Fixadores	236
Cilindro Ø 63 mm x (curso necessário), com duplo amortecimento, 3 (três) tirantes; substitui cilindro Ø 2.1/2"	241
Hydro-check	249
Bomba para Abastecimento de Óleo no Hydro-check	253
Garras Angulares	254
Cilindro Compacto - FL 1210	259
Unidade de Bloqueio de Haste - Série MCB	260

INFORMAÇÕES GERAIS

Cilindros Pneumáticos

São dispositivos que transformam a energia potencial do ar comprimido em energia cinética, agindo linearmente.

São produzidos diversos modelos e tamanhos de cilindros pneumáticos:

1. Cilindros Simples Ação
2. Cilindros Dupla Ação
3. Cilindros com Haste Passante
4. Cilindros Dúplex Geminado
5. Cilindros Dúplex Contínuo (Tandem)

Cilindros de Simples Ação: os cilindros de simples ação utilizam a ação do ar comprimido em um único sentido de movimento. São comandados por válvulas de 3 vias.

Cilindros de Dupla Ação: os cilindros de dupla ação utilizam a ação do ar comprimido nos dois sentidos de movimento; avanço e retorno. São comandados por válvulas de 4 ou 5 vias.

Amortecimento de Fim de Curso: projetado para absorver a energia cinética das massas em movimento no final do curso, evitando o choque entre cabeça e êmbolo do cilindro no final de cada curso.

Êmbolo Magnético: cilindro com êmbolo magnético tem a finalidade de atuar um ou mais sensores magnéticos do tipo *reed-switch* ou similar, montado na parte externa do cilindro, este sinal elétrico é utilizado para comandar componentes do sistema.

Seleção de um Cilindro Pneumático ISO

Para que possamos especificar um cilindro pneumático precisamos partir de algumas informações básicas a saber:

- A. Qual a força que o cilindro deverá desenvolver. Verifique se a aplicação da força é estática ou dinâmica.
- B. Qual a pressão de trabalho disponível.
- C. Qual o curso de trabalho.
- D. Tipo de carga aplicada.
- E. Tipo de montagem.
- F. Tipo de haste.
- G. Material das guarnições.
- H. Aplicação com sensor magnético.

Velocidade de deslocamento da haste do cilindro	Fator de Correção (Fc)
Lenta com carga aplicada somente no fim de curso	1,25
Lenta com carga aplicada em todo o desenvolvimento do curso	1,35
Rápida com carga aplicada somente no fim do curso	1,40
Rápida com carga aplicada em todo desenvolvimento do curso	1,50

Diâmetro do Cilindro (mm)	Diâmetro da Haste (mm)	Área Efetiva (mm ²)		Força Teórica a 6 bar (N)	
		Avanço	Retorno	Avanço	Retorno
10	4	78,54	65,98	47,12	39,59
12	6	113,09	84,82	67,85	50,89
16	6	201,06	172,79	120,64	103,67
20	8	314,16	263,89	188,50	158,33
25	10	490,87	412,33	294,52	247,40
32	12	804,25	691,15	482,55	414,70
40	16	1256,64	1055,58	754,00	633,35
50	20	1963,50	1649,34	1178,10	989,60
63	20	3117,25	2803,10	1870,35	1681,86
80	25	5026,56	4535,68	3015,94	2721,41
100	25	7854,00	7363,12	4712,40	4417,87
125	32	12271,87	11467,62	7363,12	6880,57
160	40	20106,24	18849,60	12063,74	11309,76
200	40	31416,00	30159,36	18849,60	18095,2
250	50	49087,50	47124,00	29452,50	28274,0
320	63	80424,77	77307,52	48254,86	46384,51

$$F = \frac{P \times A}{10}$$

F = Força (N)
 P = Pressão Manométrica (bar)
 A = Área do Êmbolo (mm²)

Consumo de Ar Comprimido nos Cilindros

O cálculo do consumo de ar dos cilindros pneumáticos é muito importante para se determinar a capacidade dos compressores e da rede de ar comprimido.

$$C = \frac{A \times L \times n_c \times (p_1 + 1,013)}{1,013 \times 10^6}$$

C = Consumo de ar (l/seg)
A = Área efetiva do êmbolo (mm²)
n_c = número de ciclos por segundo
p₁ = pressão (bar)
L = curso (mm)

Tabela de Consumo de Ar para Cilindros Pneumáticos															
Cil. Ø	Pressão de serviço em bar														
	1	2	3	4	5	6	7	8	9	10	11	12	13	14	15
mm	Consumo de ar em N l/cm de curso do cilindro														
10	0,002	0,002	0,003	0,004	0,005	0,005	0,006	0,007	0,008	0,009	0,009	0,010	0,011	0,012	0,012
12	0,002	0,003	0,004	0,006	0,007	0,008	0,009	0,010	0,011	0,012	0,013	0,015	0,016	0,017	0,018
16	0,004	0,006	0,008	0,010	0,012	0,014	0,016	0,018	0,020	0,022	0,024	0,026	0,028	0,030	0,032
20	0,006	0,009	0,012	0,016	0,019	0,022	0,025	0,028	0,031	0,034	0,037	0,040	0,043	0,047	0,050
25	0,010	0,015	0,019	0,024	0,029	0,034	0,039	0,044	0,049	0,053	0,058	0,063	0,068	0,073	0,078
32	0,016	0,024	0,032	0,040	0,048	0,056	0,064	0,072	0,080	0,087	0,095	0,103	0,111	0,119	0,127
40	0,025	0,037	0,050	0,062	0,075	0,087	0,099	0,112	0,124	0,137	0,149	0,161	0,174	0,186	0,199
50	0,039	0,058	0,078	0,097	0,117	0,136	0,155	0,175	0,194	0,213	0,233	0,252	0,272	0,291	0,310
63	0,062	0,093	0,123	0,154	0,185	0,216	0,247	0,277	0,308	0,339	0,370	0,400	0,431	0,462	0,493
80	0,100	0,150	0,199	0,249	0,298	0,348	0,398	0,447	0,497	0,546	0,596	0,646	0,695	0,745	0,795
100	0,156	0,234	0,311	0,389	0,466	0,544	0,621	0,699	0,776	0,854	0,931	1,009	1,086	1,164	1,242
125	0,244	0,365	0,486	0,607	0,728	0,850	0,971	1,092	1,213	1,334	1,455	1,576	1,698	1,819	1,940
160	0,400	0,598	0,797	0,995	1,193	1,392	1,590	1,789	1,987	2,186	2,384	2,583	2,781	2,980	3,178
200	0,624	0,934	1,245	1,555	1,865	2,175	2,485	2,795	3,105	3,415	3,726	4,036	4,346	4,656	4,966
250	0,975	1,460	1,945	2,429	2,914	3,398	3,883	4,367	4,852	5,337	5,821	6,306	6,790	7,275	7,760
320	1,59	2,39	3,18	3,98	4,77	5,56	6,36	7,15	7,95	8,74	9,54	10,33	11,12	11,92	12,71

Cilindro			Haste		Peso (Kg)	
Ø mm	Área	Conexão	Ø mm	Área	Curso Zero	Adicionar a cada 10mm de curso
10	78,54	M5	4	12,56	0,039	0,003
12	113,10	M5	6	28,27	0,080	0,004
16	201,06	M5	6	28,27	0,050	0,005
20	314,16	G 1/8"	8	50,27	0,020	0,007
25	490,87	G 1/8"	10	78,54	0,240	0,012
32	804,25	G 1/8"	12	113,10	0,900	0,035
40	1256,64	G 1/4"	16	201,06	0,790	0,039
50	1963,50	G 1/4"	20	314,16	1,920	0,054
63	3117,25	G 3/8"	20	314,16	1,990	0,070
80	5026,55	G 3/8"	25	490,87	2,579	0,084
100	7853,98	G 1/2"	25	490,87	4,01	0,100
125	12271,88	G 1/2"	32	804,24	7,0	0,130
160	20106,24	G 3/4"	40	1256,64	12,1	0,210
200	31416,00	G 3/4"	40	1256,64	15,1	0,230
250	49087,50	G 1"	50	1963,50	26,4	0,410
320	80424,77	G 1"	63	3117,25	59,8	0,584

Sistema Internacional de Unidades (SI)

		Sistema Internacional - SI			Unidades Admissíveis		
Grandezas	Símbolo	Nome	Símbolo	Múltiplos e Submúltiplos	Nome	Símbolo	Fatores de Conversão
Comprimento	l	Metro	m	Km cm mm			
Área	a	Metro Quadrado	m ²	cm ² mm ²	Are Hectare	a ha	1 a = 10 ² m ² Apenas 1 ha = 10 ⁴ m ² terrenos
Volume	v	Metro Cúbico	m ³	cm ³ mm ³	Litro	l	1l = 1dm ³ = 0,001 m ³
Massa	m	Quilograma	Kg	Mg g mg	Tonelada	t	1t = 1000 Kg = 1Mg
Tempo Período de Tempo	t	Segundo	s		Minuto Hora Dia	min h d	1 min = 60 s 1 h = 60 min = 3600 s 1 d = 24 h = 88400 s
Rotação	n	Segundo Recíproco	1/s s ⁻¹		Minuto Recíproco	1/min min ⁻¹	1/min = 1/60 s
Velocidade	v	Metro por Segundo	m/s		Quilômetro por Hora	Km/h	1 Km/h = $\frac{1}{3,6}$ m/s
Vazão	Q	Metro Cúbico por Segundo	m ³ /s	m ³ /h l/min l/s			1m ³ /h = 16,67 l/mi = 0,28 l/s 1m ³ /s = 60.000 l/min
Força	F	Newton	N				1N > 1 Kg m/s ² 1 Kp = 9,81 N > 10 N
Pressão	P	Newton por Metro Quadrado, Pascal	N/m ² Pa		Bar	bar	1 N/m ² = 1 Pa 1 bar = 10 ⁵ Pa
Energia	W E	Joule	J		Quilowatt hora	KWh	Kw/h1J=1Nm=1WS=1Kg m ² /s ² 1 kwh = 3,6 MJ 1 kpm = 9,81 J
Movimento	m	Newton vezes Metro Joule	Nm J				1 Nm = 1J = 1 Ws 1 kpm = 9,81 Nm = 9,81 J
Potência Fluxo de Energia Fluxo de Calor	P	Watt	W				1 W = q1 J/s = 1 Nm/s 1 kpm/s = 9,81 W
Viscosidade Dinâmica	(μ)	Pascal vezes Segundo	Pas				1 Pas = 1 Ns/m ² = 1000mPas 1 cp = 1 mPas
Viscosidade Cinemática	√	Metro Quadrado por Segundo	m ² /s				1 cSt = 10 ⁻⁶ m ² /s 1 cSt = 1 mm ² /s
Temperatura	T	Kelvin	K		Graus Celsius	°C	
Frequência	f	Hertz	hz				

Tabelas de Conversões

Conforme explicado na seção "Sistema Internacional de Unidades SI", a aplicação das unidades SI é fundamental, porém, algumas unidades do cotidiano são usuais.

Em função disso, apresentaremos a seguir tabelas de conversão das unidades mais importantes deste catálogo que correspondem às unidades utilizadas.

Comprimento

1mm = 0,03937 polegadas
 1 polegada = 25,4 mm
 1 m = 1.000 mm
 1µm = 0,001 mm

Pressão

A unidade SI deduzida da pressão ou da tensão mecânica é Pascal (Pa). $10^5 = 1 \text{ bar}$.

Dimensão básica: $1 \text{ Pa} = 1 \text{ Nm}^{-2}$ (1 bar = 1000.000 Pa)

1 bar = 100000 Pa = 1000 kPa = 14,5 psi
 1 Pa = 0,00001 bar = 0,000145 psi
 1 psi = 0,069 bar = 6897,8 Pa

bar	kpa	psi	psi	kpa	bar
0,0005	0,05	0,0073	0,007	0,05	0
0,001	0,10	0,0145	0,015	0,1	0,0010
0,005	0,5	0,0725	0,070	0,48	0,0048
0,01	1	0,145	0,150	1,04	0,0104
0,05	5	0,725	0,700	4,83	0,0483
0,069	6,9	1,000	1,000	6,90	0,0690
0,1	10	1,450	1,500	10,35	0,1035
0,25	25	3,625	3,000	20,70	0,2070
0,5	50	7,250	7,000	48,30	0,4830
0,75	75	10,875	10,000	69,00	0,6900
1,0	100	14,500	15,000	103,50	1,0350
1,5	150	21,750	20,000	138,00	1,3800
2,0	200	29,000	25,000	172,50	1,7250
2,5	250	36,250	30,000	207,00	2,0700
3,0	300	43,500	35,000	241,50	2,4150
3,5	350	50,750	40,000	276,00	2,7600
4,0	400	58,000	50,000	345,00	3,4500
4,5	450	65,250	60,000	414,00	4,1400
5,0	500	72,500	70,000	483,00	4,8300
5,5	550	79,750	80,000	552,00	5,5200
6,0	600	87,000	90,000	621,00	6,2100
7,0	700	101,500	100,000	690,00	6,9000
8,0	800	116,000	110,000	759,00	7,5900
9,0	900	130,500	125,000	862,50	8,6250
10,0	1000	145,000	150,000	1035	10,3500
12,0	1200	174,000	175,000	1207,5	12,0750
14,0	1400	203,000	200,000	1380	13,8000
16,0	1600	232,000	225,000	1552,5	15,5250
18,0	1800	261,000	250,000	1725	17,2500
20,0	2000	290,000	300,000	2070	20,7000

Temperatura

A unidade SI para temperatura é Kelvin como "grandeza" e não mais como "escala". O grau Celsius pode ser usado só como indicação de escala. O ponto zero Celsius (0°C) corresponde a 273,12K.

$$\frac{C}{5} = \frac{F - 32}{9} = \frac{K - 273}{5}$$

Onde:

K = Kelvin
 C = graus Celsius
 F = Fahrenheit

Torque

Kpm > Nm > libras polegadas
 1 Kpm = 9,81 Nm = 87,11 libras polegadas

Kpm	Nm	Libras Polegadas
0,010	0,0981	0,8711
0,050	0,4905	4,3550
0,1	0,981	8,7110
0,5	4,905	43,5550
1,0	9,810	87,1100
1,5	14,715	130,6650
2,0	19,620	174,2200
2,5	24,525	217,7750
3,0	29,430	261,3300
3,5	34,335	304,8850
4,0	39,240	348,4400
4,5	44,145	391,9950
5,0	49,050	435,5500
5,5	53,955	479,1050
6,0	58,860	522,6600
6,5	63,765	566,2150
7,0	68,670	609,7700
7,5	73,575	653,3250
8,0	78,480	696,8800
8,5	83,385	740,4350
9,0	88,290	783,9900
9,5	93,195	827,5450
10,0	98,100	871,1000
12,0	117,720	1045,3200
15,0	145,150	1306,6500
20,0	196,200	1742,2000

Força

1 Kgf = 9,81 N
 1N = 0,102 Kgf

Volume

1 m³ = 1000 dm³ (l)
 1 cm³ = 0,001 dm³
 1 pe³ = 28,32 dm³

Potência

1 W (Nm/s) = 1,36 · 10⁻³ CV
 1 CV = 736 W
 1Hp = 745,7 W

Energia

1 N.m (joule) = 0,278 · 10⁻⁶ Kwh
 1 N.m = 0,102 Kgf.m
 1 CV.h = 2,65 · 10⁶ N.m

Vazão

QNn > CV

QNn l/min	CV	QNn l/min	CV	QNn l/min	CV
10	0,010	550	0,558	3500	3,556
50	0,051	600	0,609	4000	4,065
80	0,081	650	0,660	4500	4,573
100	0,102	700	0,711	5000	5,081
120	0,122	750	0,762	5500	5,589
150	0,152	800	0,813	6000	6,097
180	0,183	900	0,914	6500	6,605
200	0,203	1000	1,016	7000	7,113
250	0,254	1200	1,219	7500	7,621
300	0,305	1500	1,524	8000	8,130
330	0,335	1750	1,778	8500	8,638
400	0,407	2000	2,032	9000	9,146
450	0,457	2500	2,540	9500	9,654
500	0,508	3000	3,048	10000	10,162

L/min SCFM (Standard Cubic Feet/Minute)
 1 l/min = 0,0353157 SCFM

Vazão de Ar l/min >SCFM		Vazão de Ar l/min >SCFM		Vazão de Ar l/min >SCFM	
10	0,353	650	22,955	4000	141,263
28,3	1,000	700	24,721	4500	159,921
50	1,766	750	26,487	5000	176,579
100	3,532	800	28,253	5500	194,237
150	5,297	900	31,784	6000	211,894
200	7,063	1000	35,316	6500	229,552
250	8,829	1200	42,379	7000	247,210
300	10,595	1500	52,974	7500	264,868
400	14,126	1750	61,803	8000	282,526
450	15,892	2000	70,631	8500	300,184
500	17,658	2500	88,289	9000	317,842
550	19,424	3000	105,947	9500	335,449
600	21,189	3500	123,605	10000	353,157

Cilindros

A Werk-Schott oferece cilindros normalizados e também, uma grande diversidade de cilindros especiais. As soluções da Werk-Schott permitem economia de tempo e espaço.

1. Cilindros Lineares

Dupla Ação
Simple Ação
Atuadores Antigiro

2. Cilindros Compactos

Cilindros de força elevada, se comparada às suas reduzidas dimensões.

3. Alimentação de ar comprimido

Os cilindros Werk-Schott são concebidos para trabalhar com ar comprimido com ou sem lubrificação, e com um grau de filtragem de no mínimo 40 µm.

4. Cursos Especiais

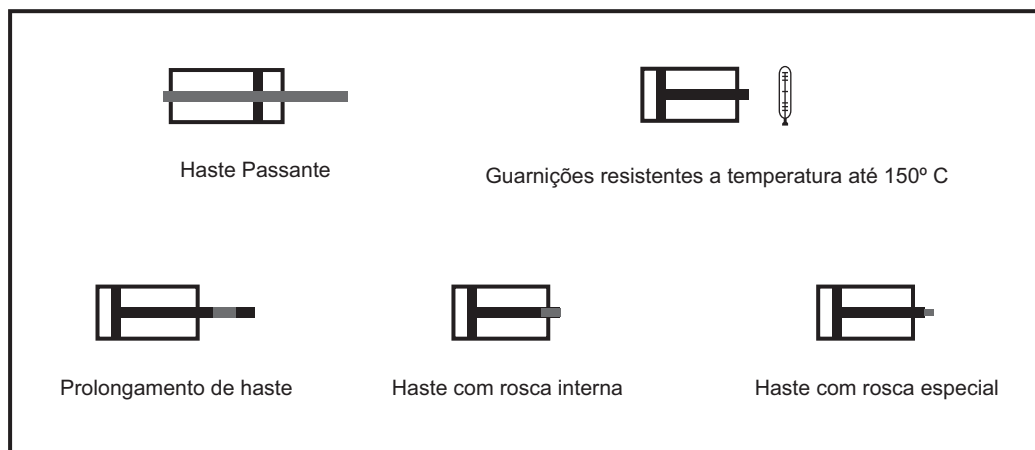
Para algumas famílias de cilindros existem cursos padrões. Porém, visando atender todas as necessidades, a Werk-Schott também fornece os cilindros com cursos especiais que podem variar de 10 a 2.000 mm de acordo com o tipo de cilindro.

5. Execuções especiais

Consultar fábrica.

6. Condições de trabalho e aplicações especiais

Os cilindros normais são projetados para trabalhar em uma temperatura entre -20° e +80°C e em ambientes com atmosferas não corrosivas. Algumas aplicações necessitam de condições especiais de funcionamento. Para estes casos a Werk-Schott dispõe de uma variada gama de execuções especiais que viabilizam estas aplicações.



No caso de utilização de fixação em cilindros com execuções especiais, as mesmas deverão ser especificadas no pedido, pois já saem de fábrica montadas e com o mesmo tratamento dos cilindros.

7. Evite montagem com carga lateral; cilindros pneumáticos são projetados para executar ações de avançar e retornar. A montagem com a carga lateral ou alinhamento incorreto reduz a vida útil do cilindro pneumático.

Curso Padrão

Ø mm	Curso Padrão (mm)																
	10	15	20	25	30	40	50	80	100	125	160	200	250	300	320	400	500
10	•	•	•	•	•	•	•	•	•	•							
12	•	•	•	•	•	•	•	•	•	•	•	•					
16	•	•	•	•	•	•	•	•	•	•	•	•					
20	•	•	•	•	•	•	•	•	•	•	•	•	•	•			
25	•	•	•	•	•	•	•	•	•	•	•	•	•	•	•	•	•
32				•	•	•	•	•	•	•	•	•	•	•	•	•	•
40				•	•	•	•	•	•	•	•	•	•	•	•	•	•
50				•	•	•	•	•	•	•	•	•	•	•	•	•	•
63				•	•	•	•	•	•	•	•	•	•	•	•	•	•
80				•	•	•	•	•	•	•	•	•	•	•	•	•	•
100				•	•	•	•	•	•	•	•	•	•	•	•	•	•
125				•	•	•	•	•	•	•	•	•	•	•	•	•	•
160																	
200																	
250																	

Curso Mínimo e Máximo Possível

Ø mm	Curso
	mínimo - máximo (mm)
10	10 até 100
12	10 até 200
16	10 até 200
20	10 até 320
25	10 até 500
32	10 até 2000
40	10 até 2000
50	10 até 2000
63	10 até 2000
80	10 até 2000
100	10 até 2000
125	10 até 2000
160	10 até 2000
200	10 até 2000
250	10 até 1100
320	10 até 1100

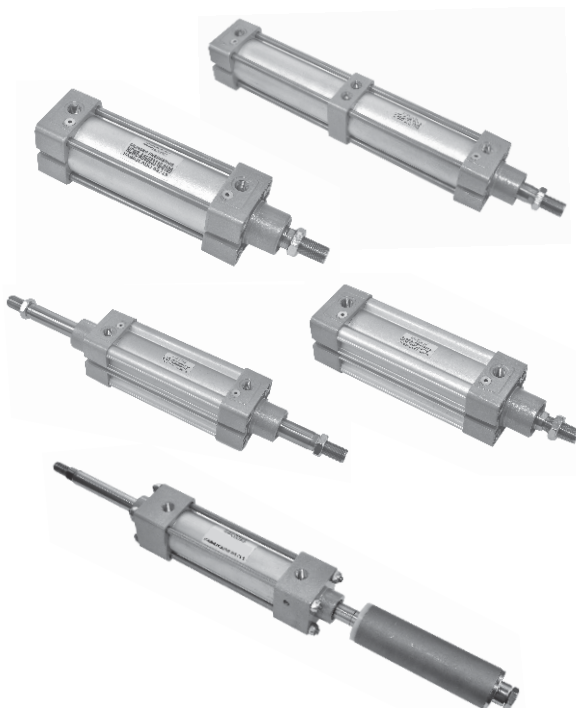
Cilindros ISO 6431 / VDMA 24562 / ISO 15552 Série NCWE

Características Técnicas

Tipo	Dupla Ação com Amortecimento Ajustável
Diâmetros	32, 40, 50, 63, 80, 100, 125, 160 e 200 mm
Pressão de Trabalho	Até 10 bar
Temperatura Ambiente	-10°C a +80°C (Buna-N) -10°C a +150°C (Viton-N)
Fluido	Ar comprimido filtrado

Materiais

Haste	Aço SAE 1045 Cromado ou Aço Inoxidável AISI 304
Cabeçotes	Alumínio
Vedações	Buna-N (todos os diâmetros) ou Viton (todos os diâmetros) ou PU (disponível para os diâmetros de 32 a 100 mm.
Camisa	Tubo de Alumínio
Êmbolo	Alumínio
Sanfona de Proteção	Buna-N



* Pré Lubrificados

Versões Disponíveis

Tubo Perfilado sem canal para sensor
 Tubo Perfilado com canal para sensor
 Dupla Ação com Amortecimento Ajustável
 Haste Passante
 Haste Passante com Regulagem de Curso
 Dúplex Geminado
 Dúplex Contínuo

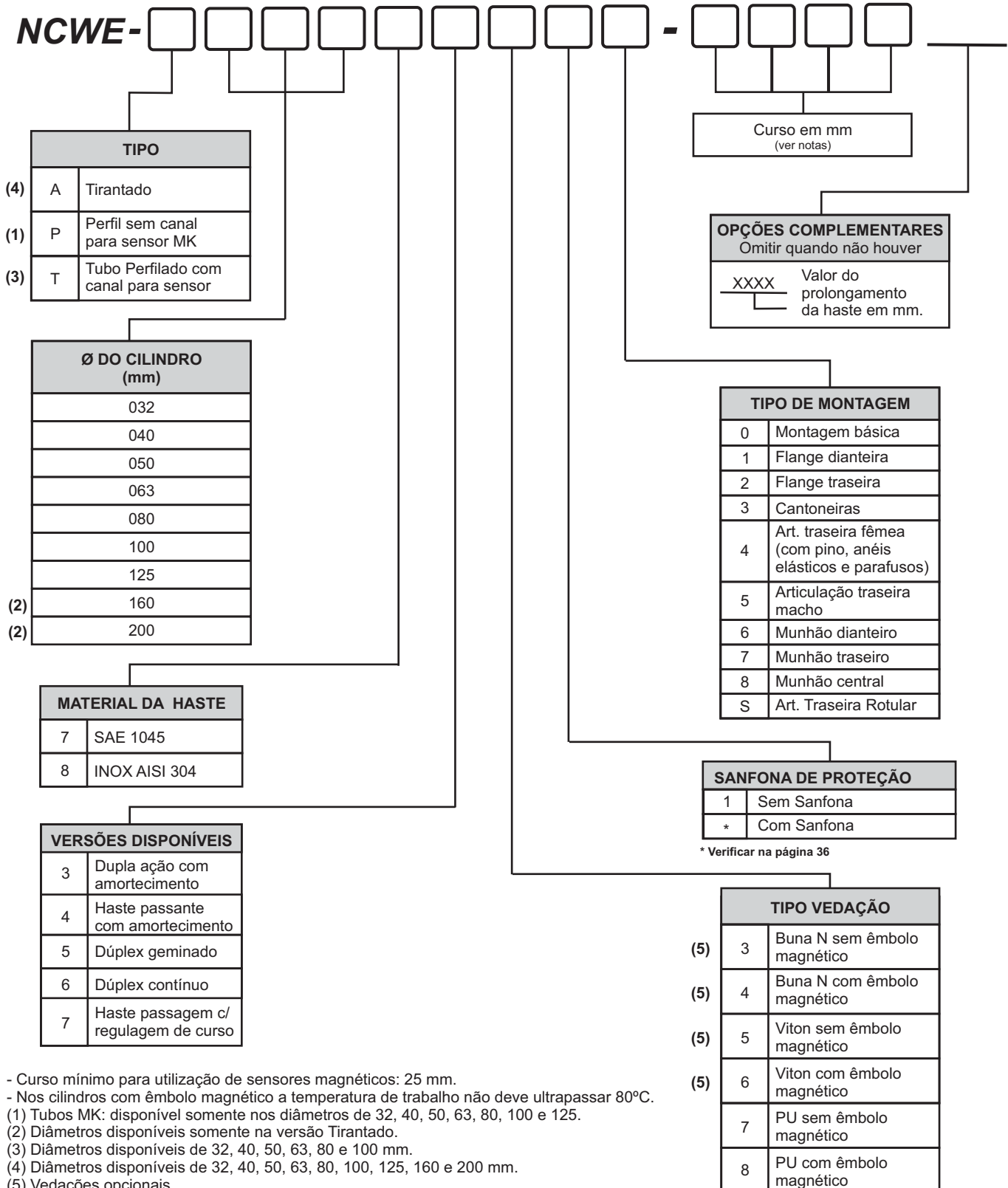
Tipos de Montagens

Básico
 Flange Dianteira
 Flange Traseira
 Cantoneiras
 Articulação Traseira Fêmea
 Articulação Traseira Macho
 Articulação Traseira Rotular
 Munhão Dianteiro
 Munhão Traseiro
 Munhão Central e Munhão Deslocável

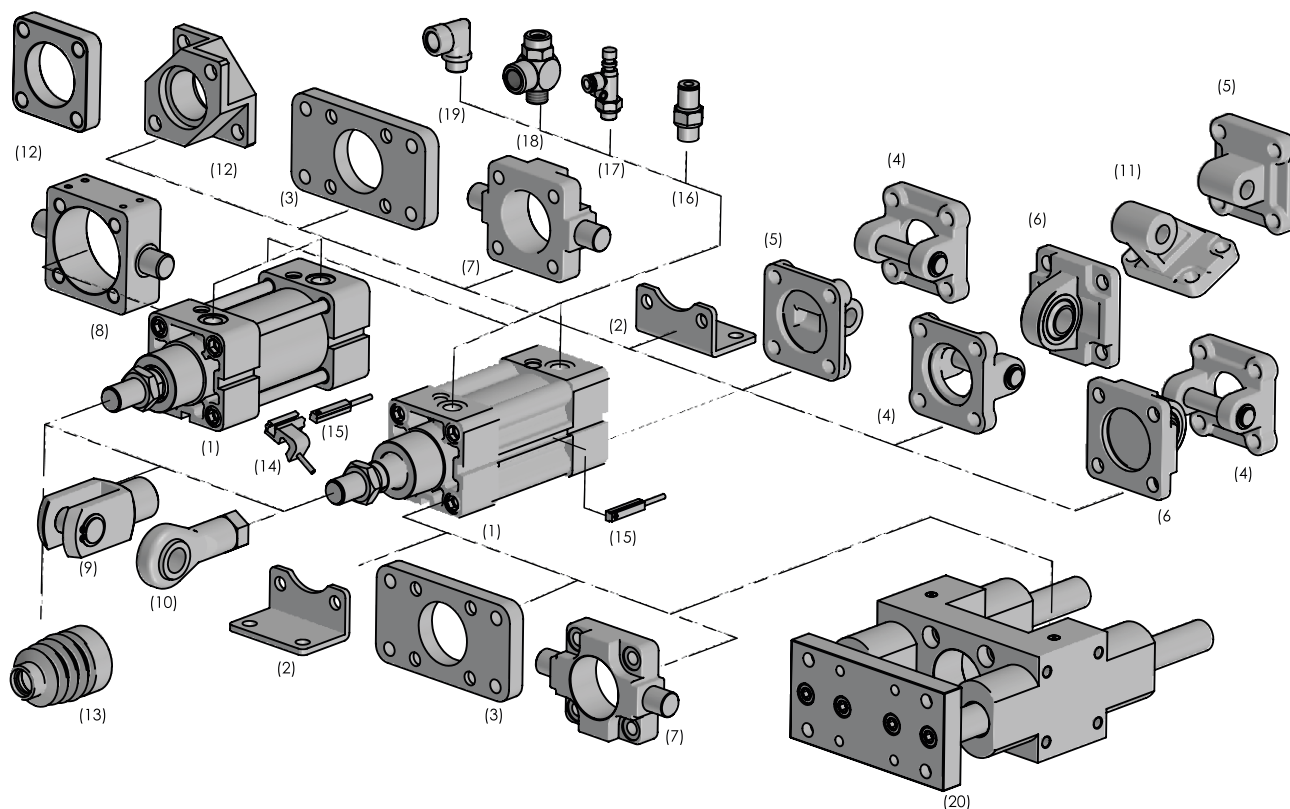
Acessórios

Cantoneira
 Flange Dianteira e Traseira
 Articulação Traseira Fêmea
 Articulação Traseira Macho
 Munhão Dianteiro e Traseiro
 Munhão Central e Munhão Deslocável
 Ponteira
 Ponteira Rotular
 Sanfona de Proteção
 Sensores Magnéticos

GABARITO DE CODIFICAÇÃO
 Cilindros ISO 6431 / VDMA 24562 / ISO 15552 - Série NCWE



MONTAGEM EXPLODIDA DE ACESSÓRIOS

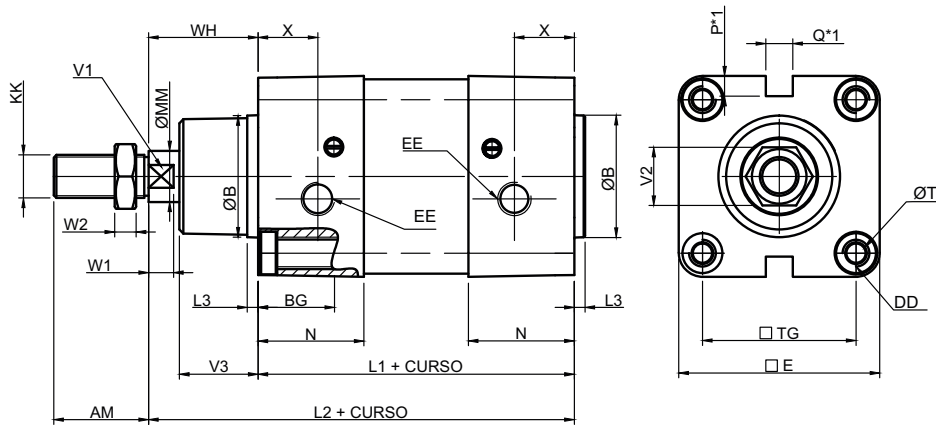


1	Cilindro ISO
2	A__-011 (Página 31) Cantoneira
3	A__-013 (Página 31) Flange Dianteiro / Traseiro
4	A__-016 (Página 32) Articulação Traseira Fêmea
5	A__-015 (Página 32) Articulação Traseira Macho
6	A__-025IM (Página 33) Articulação Rotular
7	A__-009 (Página 33) Munhão Dianteiro/Traseiro
8	A__-018 (Página 34) Munhão Central Deslocavel
9	A__-019 (Página 34) Ponteira Garfo
10	A__ - 180 (Página 35) Ponteira Rotular

11	A__ - 170IMP (Página 36) Suporte Art. Tras. Fêmea
12	Afastador Dúplex Contínuo Tirantado / Perfilado
13	Sanfona Proteção (Página 37)
14	Suporte Sensor (Página 38)
15	Sensor Magnético (Página 39-40)
16	Conexão Reta
17	Controle Fluxo
18	Controle Fluxo Prestoflow
19	Conexão Cotovelo
20	Guia Linear (Página 213-214)

Dimensões

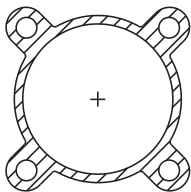
Básico



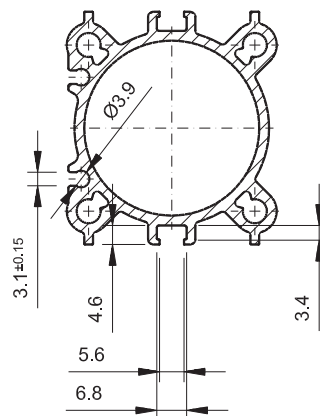
ØT*: Diâmetro do tirante para versão tirantado.

Ø Cil.	AM	ØB	BG	DD	E	EE	KK	L1	L2	L3	ØMM	P*1	Q*1	ØT	N	TG	V1	V2	V3	W1	W2	WH	X
32	22	30	15	M6x1	47	G1/8"	M10x1.25	94	120	3.5	12	5.5	7	6	29	32.5	10	17	20	6	6	26	16
40	24	35	15	M6x1	54	G1/4"	M12x1.25	105	135	4	16	5	7	6	29.5	38	13	19	22	7	7	30	17
50	32	40	18	M8x1.25	65	G1/4"	M16x1.5	106	143	4	20	5	7	8	32	46.5	17	24	29	7	8	37	18
63	32	45	18	M8x1.25	78,5	G3/8"	M16x1.5	121	158	4	20	5	7	8	39	56.5	17	24	29	7	8	37	22
80	40	45	21	M10x1.5	96	G3/8"	M20x1.5	128	174	4	25	5	7	10	39	72	22	30	35	10	9	46	22
100	40	55	21	M10x1.5	115	G1/2"	M20x1.5	138	189	4	25	5	7	10	44	89	22	30	35	10	9	51	28
125	54	60	21	M12x1.75	145	G1/2"	M27x2	160	225	10	32	-	-	12	45	110	27	41	45	12	12	65	28
160	72	65	24	M16x2	175	G3/4"	M36x2	180	260	10	40	-	-	16	56	140	36	55	50	14	14	80	34
200	72	75	24	M16x2	218	G3/4"	M36x2	180	275	12	40	-	-	16	48	175	36	55	61,5	16	14	95	27

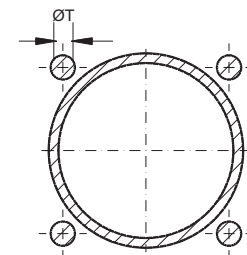
Seções de Tubo Utilizado



Tubo Mickey Mouse
 Para os cilindros de diâmetros de 32,40,50,63,100 e 125
 Modelo "P"

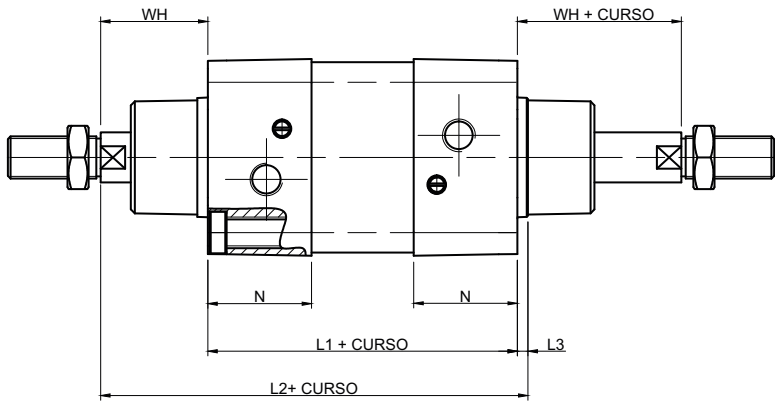


Tubo perfilado com canal para sensor.
 Para cilindros diâmetros de 32, 40, 50, 63, 80 e 100 mm.
 MODELO "T"



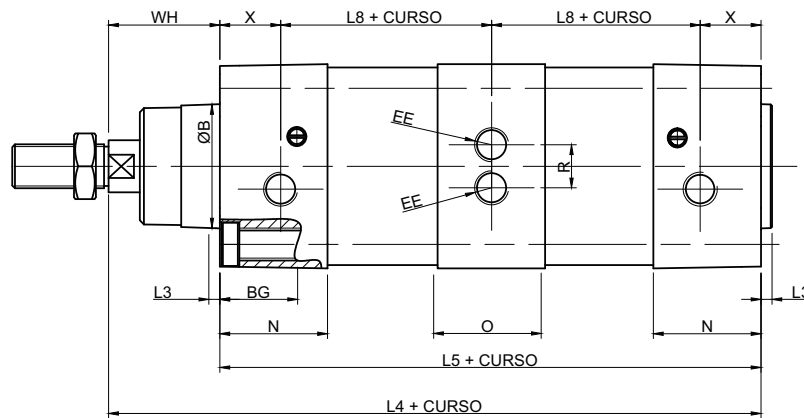
Tubo para cilindros tirantados.
 Disponível para todos os diâmetros.

Haste Passante



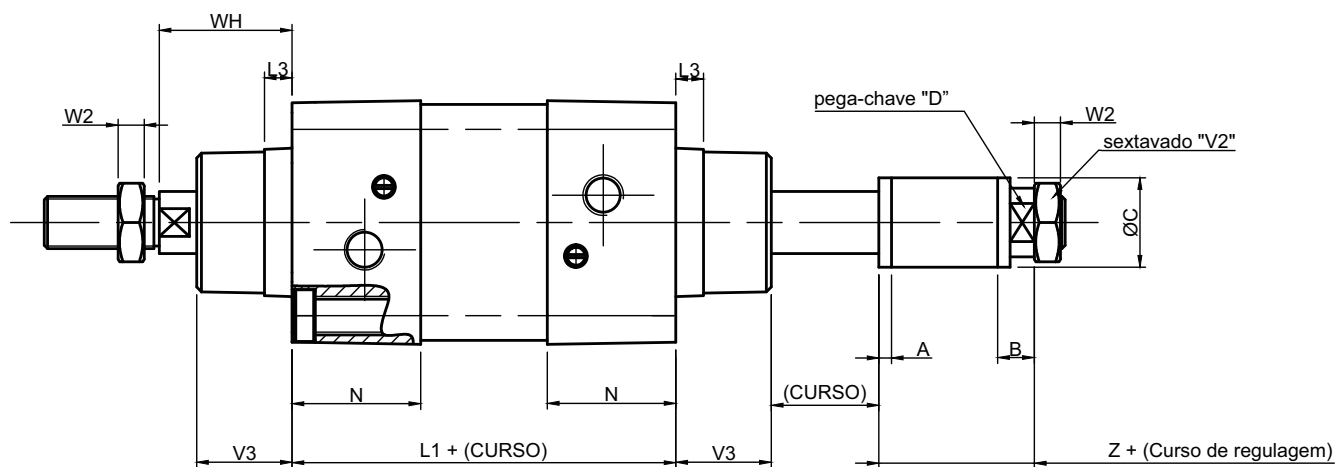
Ø Cilindro	WH	N	L1	L2	L3
32	26	29	94	120	3,5
40	30	29,5	105	135	4
50	37	32	106	143	4
63	37	39	121	158	4
80	46	39	128	174	4
100	51	44	138	189	4
125	65	45	160	225	6
160	80	56	180	260	6
200	95	48	180	275	6

Duplex Contínuo



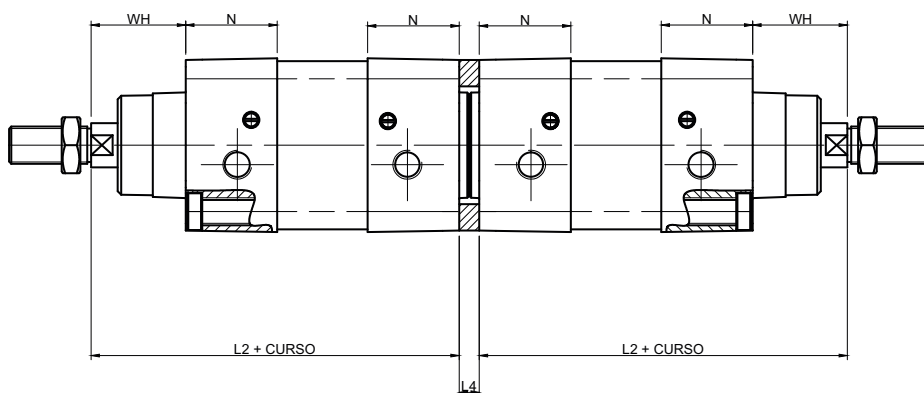
Ø Cilindro	WH	L3	N	X	L8	O	L4	L5	R	EE
32	26	3,5	29	16	56,5	27	183	157	15	G1/8"
40	30	4	29,5	17	62,5	22	202	172	18	G1/4"
50	37	4	32	18	62,5	25	210	173	20	G1/4"
63	37	4	39	22	66	24	225	188	30	G3/8"
80	46	4	39	22	75,5	33	257	211	34	G3/8"
100	51	4	44	28	73	30	269	218	40	G1/2"
125	65	6	45	28	92,5	35	330	265	50	G1/2"
160	80	6	56	34	102,5	37	365	285	80	G3/4"
200	95	6	48	27	111,5	37	396	301	80	G3/4"

Haste Passante com Regulagem



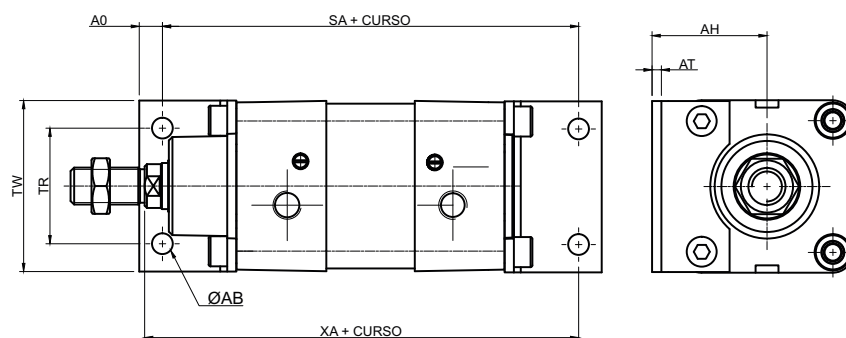
Ø Cilindro	WH	N	L1	L3	W2	V3	Z	V2	A	B	Ø C	D
32	26	29	94	3,5	6	20	29	17	4	14	31,75	17
40	30	29,5	105	4	7	22	29	19	5	14	38,1	19
50	37	32	106	4	8	29	29	24	5	14	38,1	24
63	37	39	121	4	8	29	29	24	5	14	38,1	24
80	46	39	128	4	9	35	29	30	5	14	45	30
100	51	44	138	4	9	35	29	30	5	14	45	30
125	65	45	160	6	12	45	31	41	5	16	55	41
160	80	56	180	6	14	50	56	55	8	18	68	51
200	95	48	180	6	14	61,5	56	65	8	18	68	51

Duplex Geminado



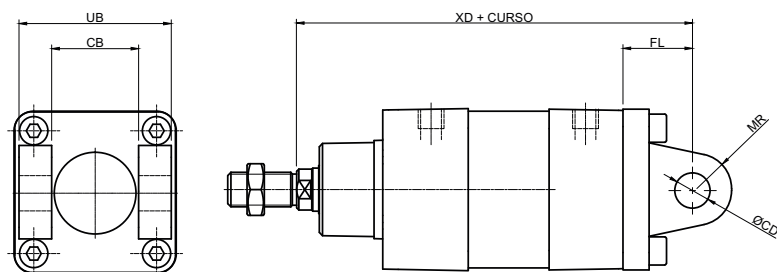
Ø Cilindro	WH	N	L2	L4
32	26	29	120	8
40	30	29,5	135	9
50	37	32	143	9
63	37	39	158	9
80	46	39	174	9
100	51	44	189	9
125	65	45	225	13
160	80	56	260	13
200	95	48	275	13

Montagem por Cantoneiras



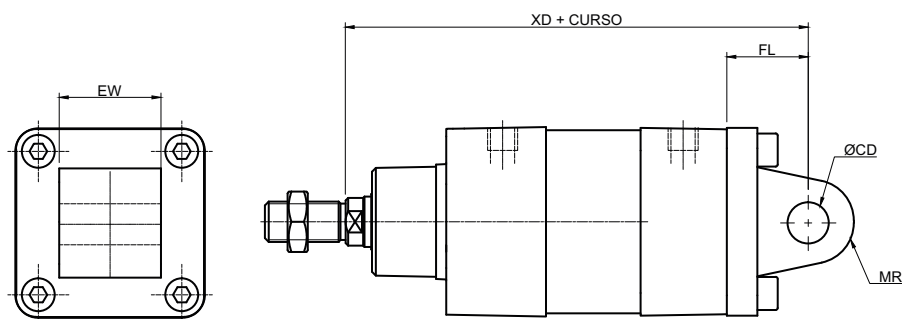
Ø Cil.	TW	TR	AO	AU	SA	XA	AB	AT	AH
32	49	32	8	24	142	144	7	3	32
40	55	36	10	28	161	163	9	3	36
50	66	45	10	32	170	175	9	3	45
63	77	50	10	32	185	190	9	3	50
80	97	63	19	41	210	215	12	4	63
100	114	75	19	41	220	230	14	4	71
125	145	90	15	45	250	270	16	4.7	90
160	180	115	20	60	300	320	18	4.7	115
200	220	135	30	70	320	345	22	8	135

Montagem por Articulação Traseira Fêmea



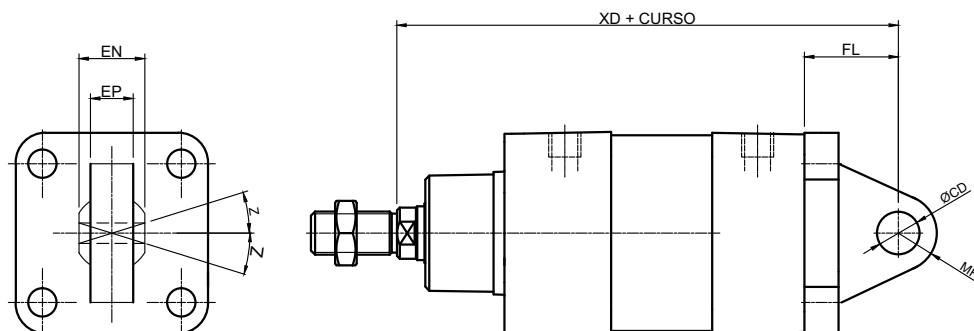
Ø Cil.	UB	CB	XD	FL	CD	MR
32	45	26	142	22	10	9
40	52	28	160	25	12	11
50	60	32	170	27	12	11,5
63	70	40	190	32	16	15
80	90	50	210	36	16	15
100	110	60	230	41	20	17
125	130	70	275	50	25	18,5
160	170	90	315	55	30	23,1
200	170	90	335	60	30	31

Montagem por Articulação Traseira Macho



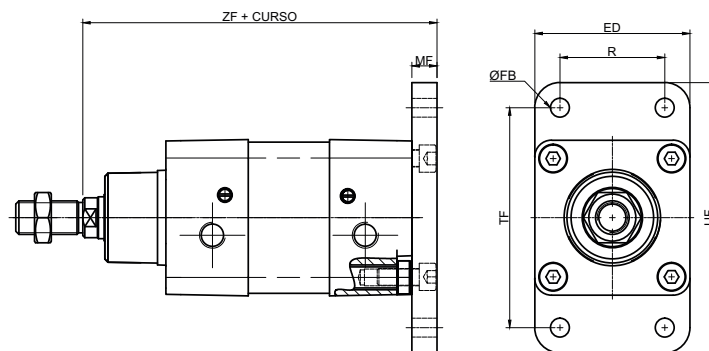
Ø Cil.	EW	XD	FL	CD	MR
32	25,5	142	22	10	9
40	27,5	160	25	12	11
50	31,5	170	27	12	11,5
63	39,5	190	32	16	15
80	49,5	210	36	16	15
100	59,5	230	41	20	17
125	69,5	275	50	25	18,5
160	89,5	315	55	30	23,1
200	89,5	335	60	30	31

Montagem Articulação Rotular



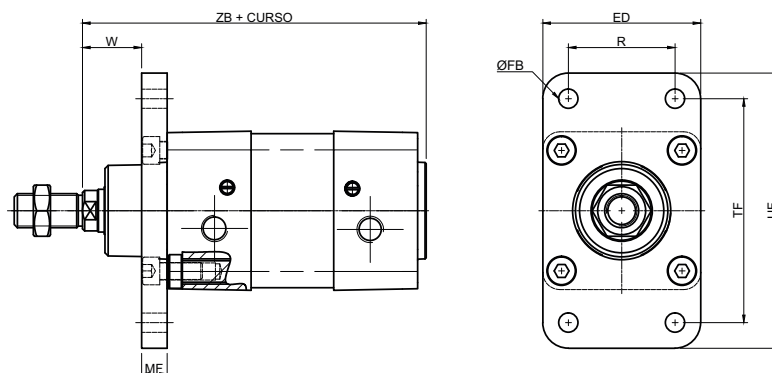
Ø Cil.	EN	EP	FL	CD H9	MR	Z	R	XD
32	14	10,5	22	10	16	13°	12	142
40	16	12	25	12	19	13°	15	160
50	21	15	27	16	21	13°	15	170
63	21	15	32	16	24	15°	20	190
80	25	18	36	20	28	15°	20	210
100	25	18	41	20	30	15°	25	230
125	37	25	50	30	40	15°	30	275
160	43	30	55	35	44	16°	35	315
200	43	30	60	35	48	16°	35	335

Montagem por Flange Traseira



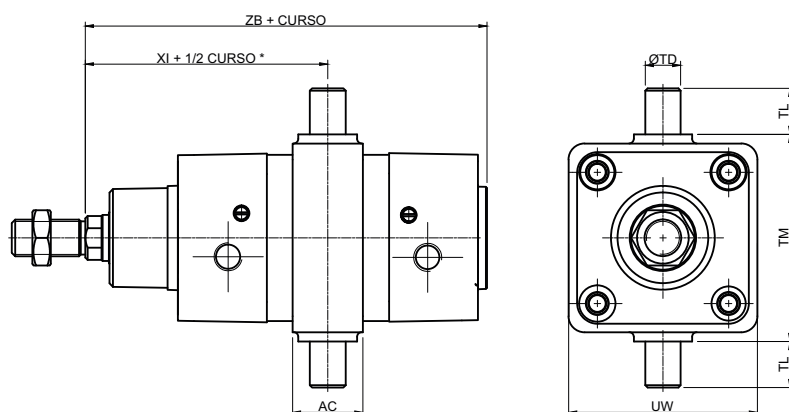
Ø Cil.	ZF	MF	TF	R	FB	ED	UF
32	130	10	64	32	7	50	80
40	145	10	72	36	9	56	92
50	155	12	90	45	9	67	113
63	170	12	100	50	9	78	129
80	190	16	126	63	12	98	153
100	205	16	150	75	14	115	186
125	245	20	180	90	16	145	220
160	280	20	230	115	18	180	275
200	300	25	270	135	22	220	318

Montagem por Flange Dianteira



Ø Cil.	W	ZB	MF	TF	R	FB	ED	UF
32	16	120	10	64	32	7	50	80
40	20	139	10	72	36	9	56	92
50	25	147	12	90	45	9	67	113
63	25	162	12	100	50	9	78	129
80	30	178	16	126	63	12	98	153
100	35	193	16	150	75	14	115	186
125	45	245	20	180	90	16	145	220
160	60	280	20	230	115	18	180	275
200	70	300	25	270	135	22	220	318

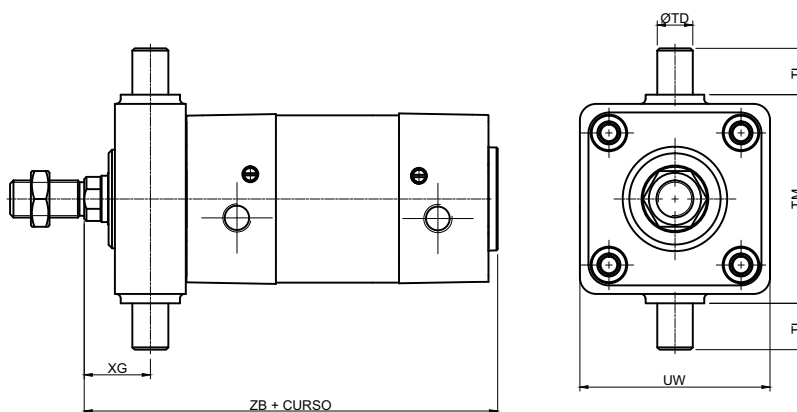
Montagem por Munhão Central/Deslocável - 32 a 200: Tirantado - 32 a 100: Perfilado



Ø Cil.	ZB	XI*	AC	ØTD	TL	TM	UW
32	120	73	22	12	12	50	46
40	139	82.5	30	16	16	63	58
50	147	90	30	16	16	75	68
63	162	97.5	35	20	20	90	82
80	178	110	35	20	20	110	102
100	193	120	40	25	25	132	123
125	245	142.5	40	25	25	160	150
160	280	162.5	45	32	32	200	190
200	300	172.5	45	32	32	250	242

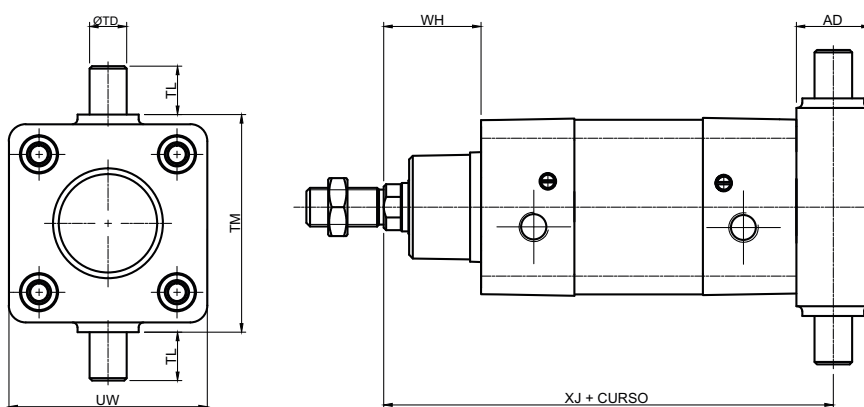
* Somente para versão com munhão central.

Montagem por Munhão Dianteiro



Ø Cil.	AD	ØTD	UW	TL	TM	ZB	XG
32	16	12	46	12	50	124	18
40	20	16	58	16	63	139	20
50	24	16	68	16	75	147	25
63	24	20	82	20	90	162	25
80	27	20	102	20	110	178	32
100	37	25	123	25	132	193	32

Montagem por Munhão Traseiro



Ø Cil.	AD	ØTD	UW	TL	TM	WH	XJ
32	16	12	46	12	50	26	128
40	20	16	58	16	63	30	145
50	24	16	68	16	75	37	155
63	24	20	82	20	90	37	170
80	27	20	102	20	110	46	188
100	37	25	123	25	132	51	208

Cilindros Série CWU

Características Técnicas

Tipo	Dupla Ação com Amortecimento Ajustável
Diâmetros	32, 40, 50, 63, 80, 100, 125, 160, 200, 250 e 320 mm
Pressão de Trabalho	Até 10 bar
Temperatura Ambiente	-10°C a +80°C (Bruna-N) -10°C a +150°C (Viton)
Fluido	Ar comprimido filtrado

Materiais

Haste	Aço SAE 1045 Cromado ou Aço Inoxidável AISI 304
Cabeçotes	Alumínio
Vedações	Buna-N (Ø 32 a 320 mm) ou Viton (160, 200, 250 e 320 mm)
Camisa	Tubo de Alumínio
Êmbolo	Alumínio
Sanfona de Proteção	Buna-N (Ø 32 a 125 mm) Trevira (Ø 160 a 320 mm)
Opcional	Tubo Amalgam (Ø 125, 160, 200, 250 e 320)



* Pré Lubrificados

Versões Disponíveis

Tubo Europa com canal para sensor
 Tubo Perfilado sem canal para sensor
 Dupla Ação com Amortecimento Ajustável
 Duplex Geminado
 Duplex Contínuo
 Haste Passante com Regulagem de Curso
 Haste Passante

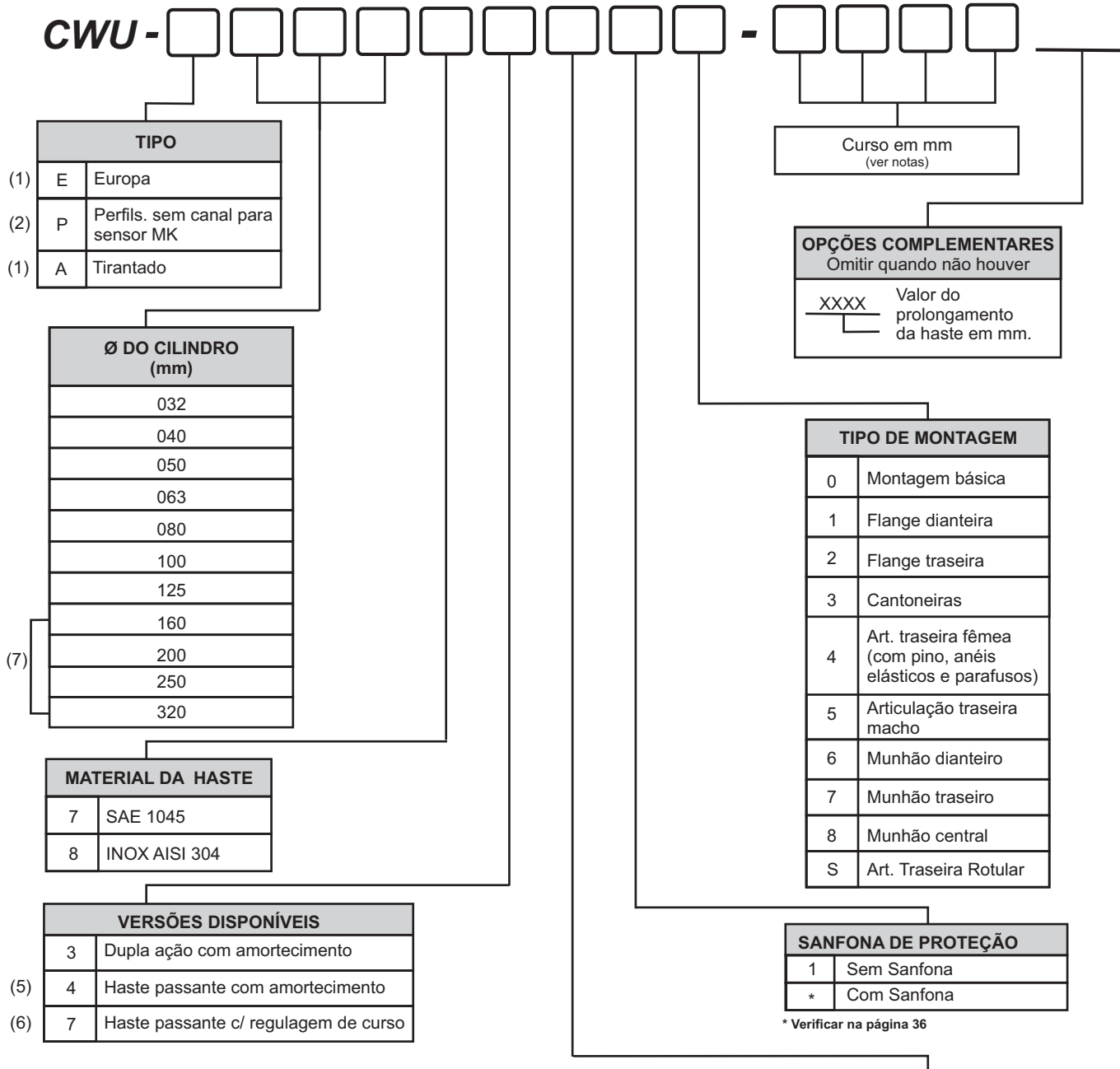
Tipos de Montagens

Básico
 Flange Dianteira
 Flange Traseira
 Cantoneiras
 Articulação Traseira Fêmea
 Articulação Traseira Macho
 Articulação Traseira Rotular
 Munhão Dianteiro
 Munhão Traseiro
 Munhão Central e Munhão Deslocável

Acessórios

Cantoneira
 Flange Dianteira e Traseira
 Articulação Traseira Fêmea
 Articulação Traseira Macho
 Munhão Dianteiro e Traseiro
 Munhão Central e Munhão Deslocável
 Ponteira
 Ponteira Rotular
 Sanfona de Proteção
 Sensores Magnéticos

GABARITO DE CODIFICAÇÃO Série CWU



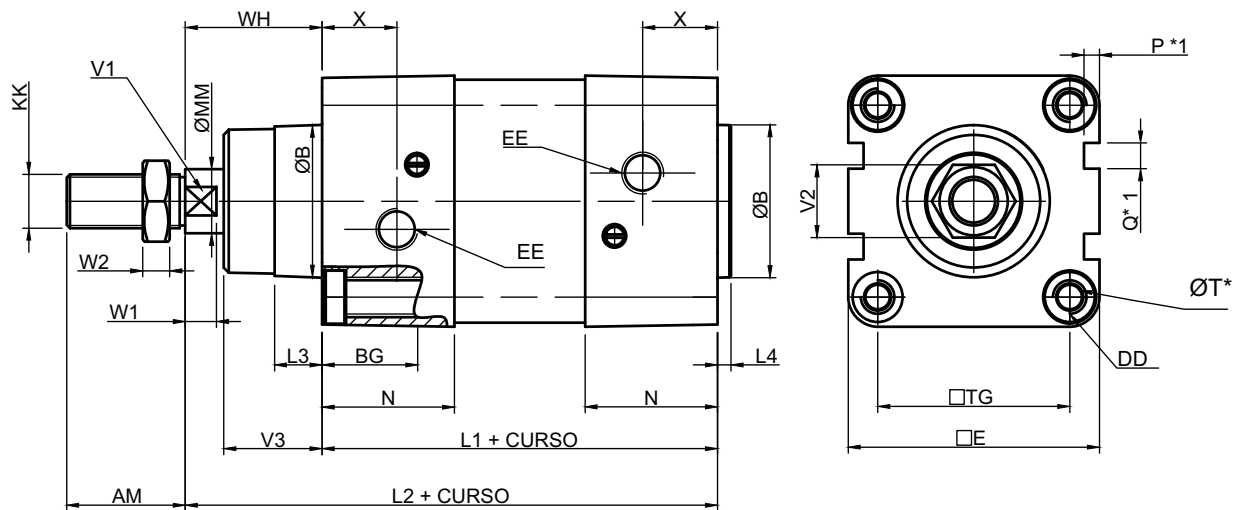
TIPO VEDAÇÃO	
(3) 3	Buna N sem êmbolo magnético
(4) 4	Buna N com êmbolo magnético
(10) 5	Viton sem êmbolo magnético
(10) 6	Viton com êmbolo magnético

- Curso mínimo para utilização de sensores magnéticos: 25 mm.
 - Nos cilindros com êmbolo magnético a temperatura de trabalho não deve ultrapassar 80°C.

(1) Tubos Europa: disponíveis nos diâmetros de 32, 40, 50, 63, 80, 100 e 125.
 (2) Tubos MK: disponível nos diâmetros de 32, 40, 50, 63, 80, 100 e 125.
 (3) Diâmetros disponíveis somente sem Êmbolo Magnético: 320
 (4) Diâmetros disponíveis somente com Êmbolo Magnético: 32,40,50,63,80 e 100.
 (3 e 4) Diâmetros disponíveis com ou sem Êmbolo Magnético (opcional): 125, 160, 200 e 250.
 (5) Haste passante: disponível nos diâmetros de 32, 40, 50, 63, 80, 100, 125, 160. Diâmetros de 200, 250 e 320, sob consulta.
 (6) Regulagem no avanço: disponível nos diâmetros de 32, 40, 50, 63, 80, 100, 125 e 160. Diâmetros de 200, 250 e 320, sob consulta.
 (7) Diâmetros disponíveis somente na versão Tirantado.
 (10) Vedações viton: disponível somente para os diâmetros de 160, 200, 250 e 320.

Dimensões

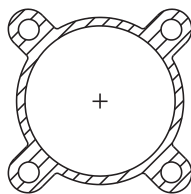
Básico



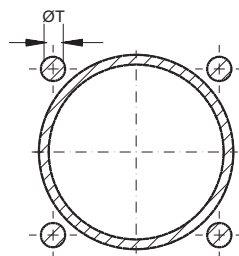
Ø Cilindro	AM	ØB	DD	E	EE	KK	L1	L2	L3	L4	ØMM	P*1	Q*1	TG	V1	V2	V3	W1	W2	WH	X	N	ØT*
32	22	30	M6X1	47,5	G1/8"	M10X1,25	94	120	8,5	3,5	12	5	7,5	32,5	10	17	20	6	6	26	14	26	6
40	24	35	M6X1	52	G1/4"	M12X1,25	105	135	11	4	16	5,5	7,5	38	13	19	22	7	7	30	16	29,5	6
50	32	40	M8X1,25	65	G1/4"	M16X1,5	106	143	11	4	20	5,5	8	46,5	17	24	29	7	8	37	15,5	30	8
63	32	45	M8X1,25	77,5	G3/8"	M16X1,5	121	158	13,5	4	20	5	7,5	56,5	17	24	29	7	8	37	20	36	8
80	40	45	M10X1,5	96	G3/8"	M20X1,5	128	174	17	4	25	5,5	7,5	72	22	30	35	10	9	46	19,5	36	10
100	40	55	M10X1,5	115	G1/2"	M20X1,5	138	189	18	4	25	5,5	7,5	89	22	30	35	10	9	51	19,5	39,5	10
125	54	60	M12X1,75	145	G1/2"	M27X2	160	225	13,5	6	32	5,5	7,5	110	27	41	45	12	12	65	30	45	12
160	72	65	M16X2	175	G3/4"	M36X2	180	260	-	6	40	-	-	140	36	55	50	14	14	80	24,5	50	16
200	72	75	M16X2	218	G3/4"	M36X2	180	275	-	6	40	-	-	175	36	55	61,5	16	14	95	24,5	50	16
250	84	90	M20X2,5	275	G1"	M42X2	200	305	24,5	10	50	-	-	220	46	65	75	24	21	105	26	52,5	20
320	96	110	M24X3	350	G1"	M48X2	220	340	-	10	63	-	-	270	55	24	90	24	24	120	26	52	24

* ØT: Diâmetro do tirante para versão Tirantado.

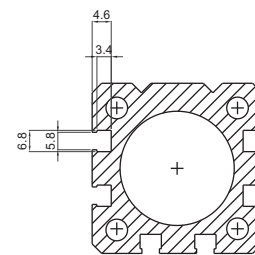
Seções de Tubo Utilizado



Tubo Mickey Mouse
 Para os cilindros de diâmetros de 32,40,50,63,100 e 125
 Modelo "P"

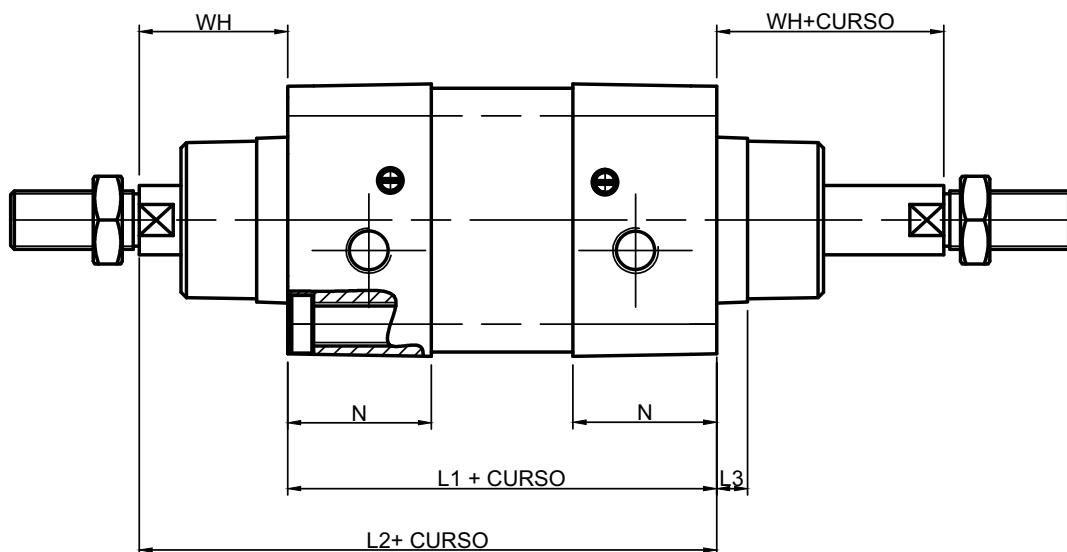


Tubo para cilindros tirantados.
 Disponível para todos os diâmetros (32 ao 250)



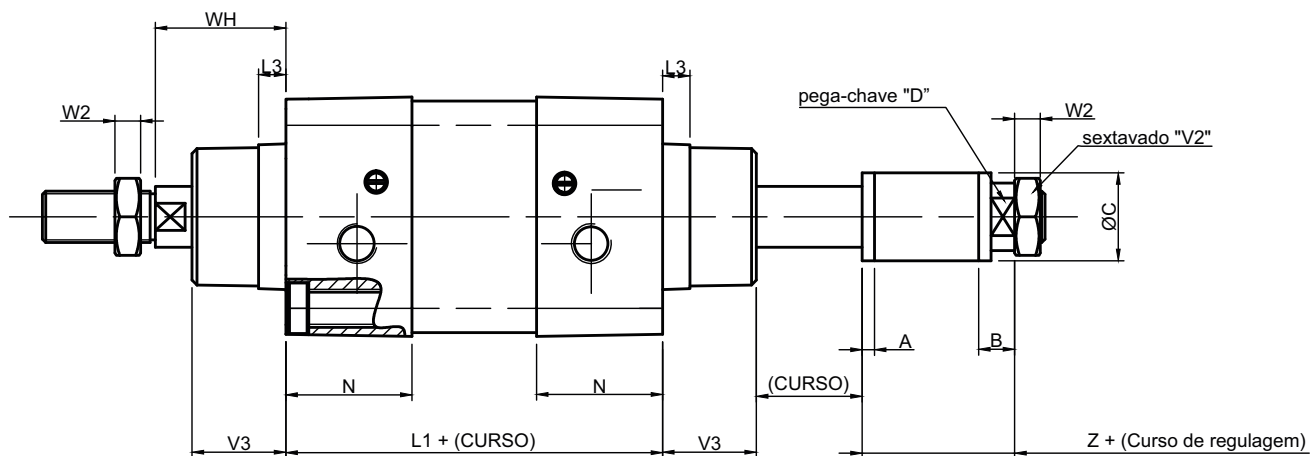
Tubo Europa com canal para sensor.
 Para os cilindros de diâmetros de 32, 40, 50, 63, 80, 100 e 125.
 Modelo "E"

Haste Passante



Ø Cilindro	WH	N	L1	L2	L3
32	26	26	94	120	8,5
40	30	29,5	105	135	11
50	37	30	106	143	11
63	37	36	121	158	13,5
80	46	36	128	174	17
100	51	39,5	138	189	18
125	65	45	160	225	13,5
160	80	50	180	260	-
200	95	50	180	275	-
250	-	-	-	-	-
320	-	-	-	-	-

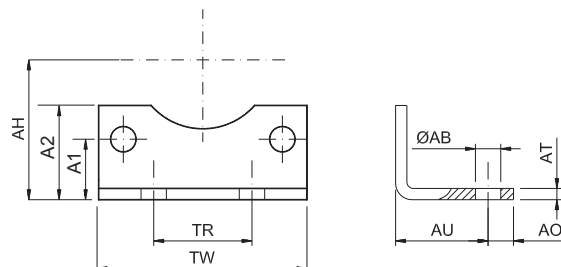
Haste Passante com Regulagem



Ø Cilindro	WH	N	L1	L3	W2	V3	Z	V2	A	B	Ø C	D
32	26	29	94	8,5	6	20	29	17	4	14	31,75	17
40	30	29,5	105	11	7	22	29	19	5	14	38,1	19
50	37	30	106	11	8	29	29	24	5	14	38,1	24
63	37	36	121	13,5	8	29	29	24	5	14	38,1	24
80	46	36	128	17	9	35	29	30	5	14	45	30
100	51	39,5	138	18	9	35	29	30	5	14	45	30
125	65	45	160	13,5	12	45	31	41	5	16	55	41
160	80	50	180	-	14	50	56	55	8	18	68	51
200	95	50	180	-	14	61,5	56	65	8	18	68	51
250	-	-	-	-	-	-	-	-	-	-	-	-
320	-	-	-	-	-	-	-	-	-	-	-	-

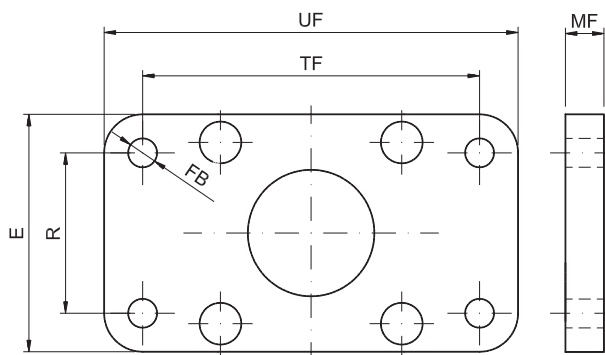
Acessórios

Cantoneiras



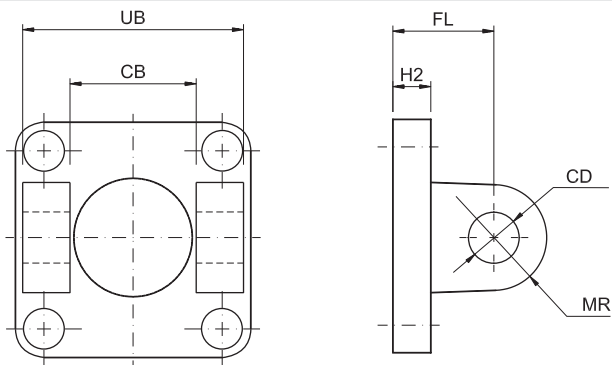
Ø Cil.	TW	TR	AO	AU	AB	AT	AH	A1	A2	REFERÊNCIA	MATERIAL
32	49	32	8	24	7	3	32	15,75	22,75	A032-011	AÇO
40	55	36	10	28	9	3	36	17	25	A040-011	AÇO
50	66	45	10	32	9	3	45	22,5	32	A050-011	AÇO
63	77	50	10	32	9	3	50	21,5	33,5	A063-011	AÇO
80	97	63	19	41	12	4	63	27	43	A080-011	AÇO
100	114	75	19	41	14	4	71	26,5	46	A100-011	AÇO
125	145	90	15	45	16	4,7	90	32	53	A125-011	AÇO
160	180	115	20	60	18	4,7	115	45	66	A160-011	AÇO
200	220	135	30	70	22	8	135	55	100	A200-011	AÇO
250	280	165	30	75	26	12	165	48,5	68	A250-011	AÇO

Flange Dianteira e Traseira



Ø Cil.	MF	TF	R	FB	E	UF	REFERÊNCIA	MATERIAL
32	10	64	32	7	50	80	A032-013	AÇO
40	10	72	36	9	56	92	A040-013	AÇO
50	12	90	45	9	67	113	A050-013	AÇO
63	12	100	50	9	78	129	A063-013	AÇO
80	16	126	63	12	98	153	A080-013	AÇO
100	16	150	75	14	115	186	A100-013	AÇO
125	20	180	90	16	145	220	A125-013	AÇO
160	20	230	115	18	180	275	A160-013	AÇO
200	25	270	135	22	220	318	A200-013	AÇO
250	25	330	165	26	280	380	A250-013	AÇO

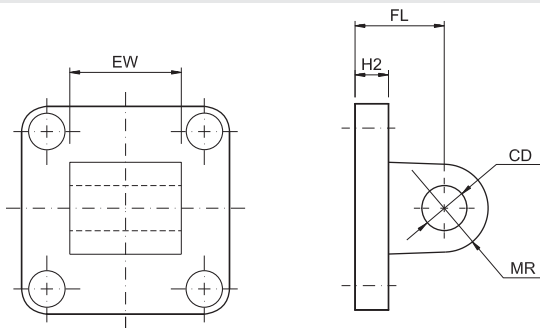
Articulação Traseira Fêmea



Ø Cil.	UB	CB	FL	CD	MR	H2	REFERÊNCIA AÇO MICROFUNDIDO	REFERÊNCIA ALUMÍNIO
32	45	26	22	10	9	8	A032-016	A032-016AL
40	52	28	25	12	11	8	A040-016	A040-016AL
50	60	32	27	12	11.5	10	A050-016	A050-016AL
63	70	40	32	16	15	10	A063-016	A063-016AL
80	90	50	36	16	15	12	A080-016	A080-016AL
100	110	60	41	20	17	12	A100-016	A100-016AL
125	130	70	50	25	18.5	16	A125-016	A125-016IMP
160	170	90	55	30	23.1	18.5	A160-016	A160-016IMP
200	170	90	60	30	31	24	A200-016	-
250	200	110	70	40	41	26	A250-016	-

Nota: Kit é composto por 1 articulação, 1 pino, 2 anéis de fixação e 4 parafusos.

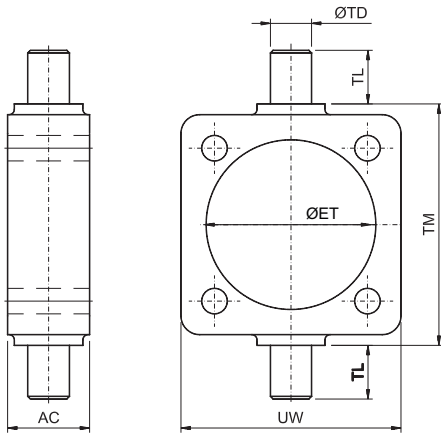
Articulação Traseira Macho



Ø Cil.	EW	FL	CD	MR	H2	REFERÊNCIA AÇO MICROFUNDIDO	REFERÊNCIA ALUMÍNIO
32	25.5	22	10	9	8	A032-015	A032-015AL
40	27.5	25	12	11	8	A040-015	A040-015AL
50	31.5	27	12	11.5	10	A050-015	A050-015AL
63	39.5	32	16	15	10	A063-015	A063-015AL
80	49.5	36	16	15	12	A080-015	A080-015AL
100	59.5	41	20	17	12	A100-015	A100-015AL
125	69.5	50	25	18.5	16	A125-015	A125-015IMP
160	89.5	55	30	23.1	18.5	A160-015	A160-015IMP
200	89.5	60	30	31	24	A200-015	-
250	109.5	70	40	41	26	A250-015	-

Nota: Kit é composto por 1 articulação, 1 pino, 2 anéis de fixação e 4 parafusos.

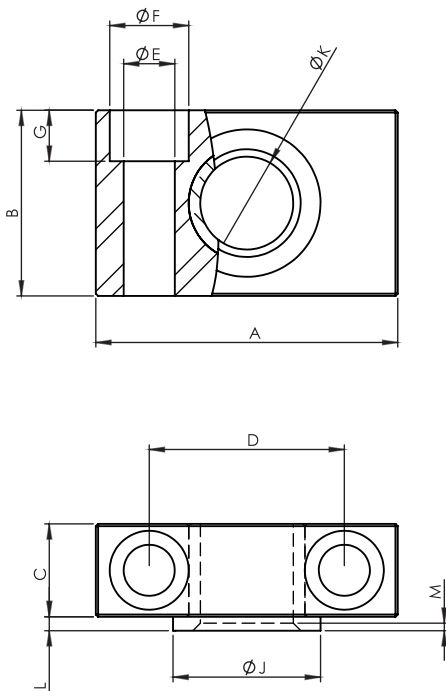
Munhão Central/Deslocável para Cilindros Tirantados (32-250)



Ø Cil.	AC	ØTD	ØET	TL	TM	UW	REFERÊNCIA	MATERIAL
32	22	12	37,5	12	50	46	A032-018	FERRO FUNDIDO
40	30	16	45,5	16	63	58	A040-018	FERRO FUNDIDO
50	30	16	55,5	16	75	68	A050-018	FERRO FUNDIDO
63	35	20	68,5	20	90	82	A063-018	FERRO FUNDIDO
80	35	20	87	20	110	102	A080-018	FERRO FUNDIDO
100	40	25	106,8	25	132	123	A100-018	FERRO FUNDIDO
125	40	25	133,5	25	160	150	A125-018	FERRO FUNDIDO
160	45	32	171	32	200	200	A160-018	FERRO FUNDIDO
200	45	32	211,2	32	250	242	A200-018	FERRO FUNDIDO
250	60	40	263	40	320	310	A250-018	FERRO FUNDIDO

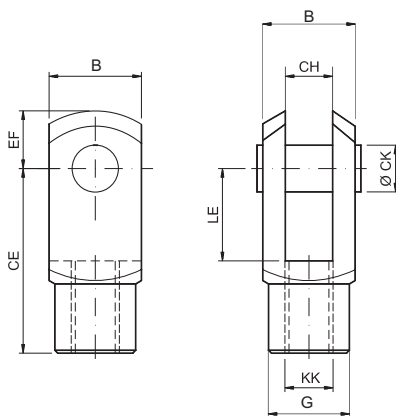
Nota: O kit é composto por munhão e parafusos.

Suporte do Munhão



REFERÊNCIAS	DIÂMETROS	A	B	C	D	E	F	G	J	K	L	M
SPM032-01	Ø32	46	30	15	32	6,5	11	7	22,2	12	3	1,0x45°
SPM040-01	Ø40	55	36	18	36	9	14	9	25,4	16	3	1,6x45°
SPM050-01	Ø50	55	36	18	36	9	14	9	25,4	16	3	1,6x45°
SPM063-01	Ø63	65	40	20	40	11	17	11	31,75	20	3	1,6x45°
SPM080-01	Ø80	65	40	20	40	11	17	11	31,75	20	3	1,6x45°
SPM100-01	Ø100	75	50	25	50	13	19	13	38,1	25	3,5	2,0x45°
SPM125-01	Ø125	75	50	25	50	13	19	13	38,1	25	3,5	2,0x45°
SPM160-01	Ø160	92	60	35	60	17	25	17	44,45	32	5	2,5x45°

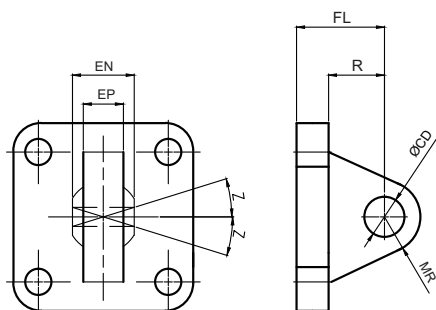
Ponteira



Ø Cil.	B	EF	CE	CH	KK	CK	LE	G	REFERÊNCIA	MATERIAL
32	20	12	40	10	M10x1.25	10	20	22	A032-019	AÇO
40	24	14	48	12	M12x1.25	12	24	22	A040-019	AÇO
50	32	19	64	16	M16x1.5	16	32	26	A050-019	AÇO
63	32	19	64	16	M16x1.5	16	32	26	A063-019	AÇO
80	40	25	80	20	M20x1.5	20	40	33	A080-019	AÇO
100	40	25	80	20	M20x1.5	20	40	33	A100-A19	AÇO
125	55	38	110	30	M27x2	30	54	48	A125-019	AÇO
160	70	44	144	35	M36x2	35	72	60	A160-019	AÇO
200	70	44	144	35	M36x2	35	72	60	A200-019	AÇO
250	85	77	168	40	M42x2	40	84	70	A250-019	AÇO

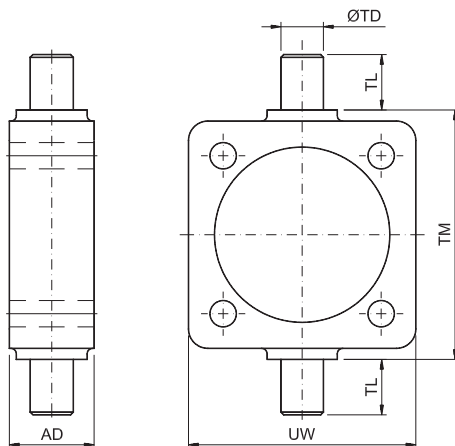
Nota: Kit é composto por uma ponteira, 1 pino e 2 anéis de fixação

Articulação Rotular



Ø Cil.	EN	EP	FL	CD H9	MR	Z	R	REFERÊNCIA	MATERIAL
32	14	10.5	22	10	16	13°	12	A032-025IM	ALUMÍNIO
40	16	12	25	12	19	13°	15	A040-025IM	ALUMÍNIO
50	21	15	27	16	21	13°	15	A050-025IM	ALUMÍNIO
63	21	15	32	16	24	15°	20	A063-025IM	ALUMÍNIO
80	25	18	36	20	28	15°	20	A080-025IM	ALUMÍNIO
100	25	18	41	20	30	15°	25	A100-025IM	ALUMÍNIO
125	37	25	50	30	40	15°	30	A125-025IM	ALUMÍNIO
160	43	30	55	35	44	16°	35	A160-025IM	ALUMÍNIO
200	43	30	60	35	48	16°	35	A200-025IM	ALUMÍNIO

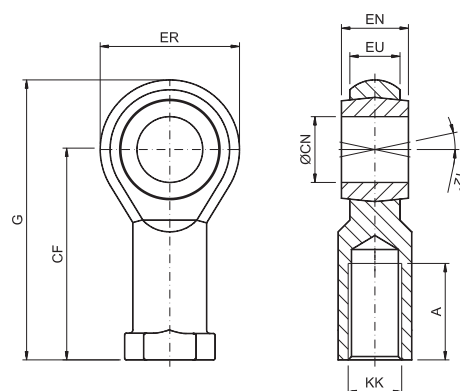
Munhão Dianteiro e Munhão Traseiro para Tubo Tirantado



Ø Cil.	AD	ØTD	UW	TL	TM	REFERÊNCIA	MATERIAL
32	16	12	46	12	50	A032-009	FERRO FUNDIDO
40	20	16	58	16	63	A040-009	FERRO FUNDIDO
50	24	16	68	16	75	A050-009	FERRO FUNDIDO
63	24	20	82	20	90	A063-009	FERRO FUNDIDO
80	27	20	102	20	110	A080-009	FERRO FUNDIDO
100	37	25	123	25	132	A100-009	FERRO FUNDIDO

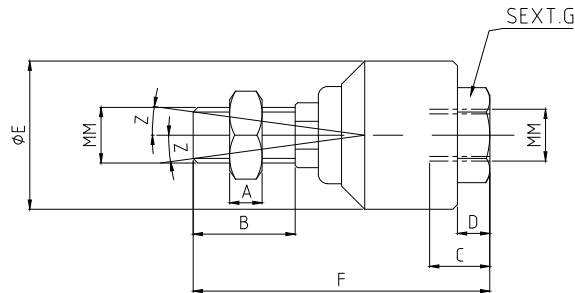
Nota: Kit é composto por 1 munhão e 4 parafusos.

Ponteira Rotular



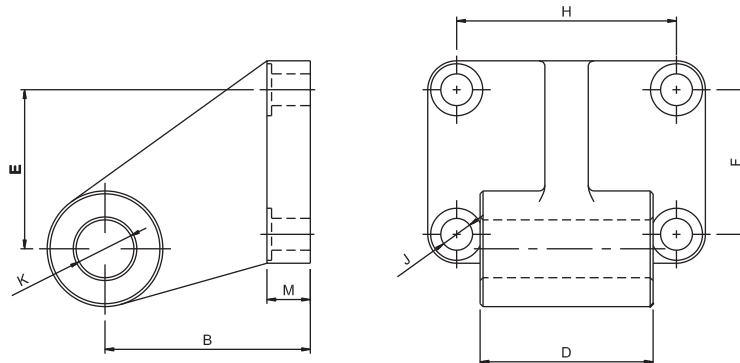
Ø Cil.	G	CF	ER	EU	KK	EN	A	CN	REFERÊNCIA	MATERIAL
32	57	43	28.7	10.5	M10x1.25	14	21	10	A032-180	AÇO
40	66	50	32	12	M12x1.25	16	24	12	A040-180	AÇO
50	84	64	41	15	M16x1.5	21	33	16	A050-180	AÇO
63	84	64	41	15	M16x1.5	21	33	16	A050-180	AÇO
80	103	77	51	18	M20x1.5	25	40	20	A080-180	AÇO
100	103	77	51	18	M20x1.5	25	40	20	A080-180	AÇO
125	135	103	65	24	M27x2	35	51	28	A125-180	AÇO
160	186	143	86	25	M36x2	43	72	35	A160-180	AÇO
200	186	143	86	25	M36x2	43	72	35	A160-180	AÇO

Ponteira Angular



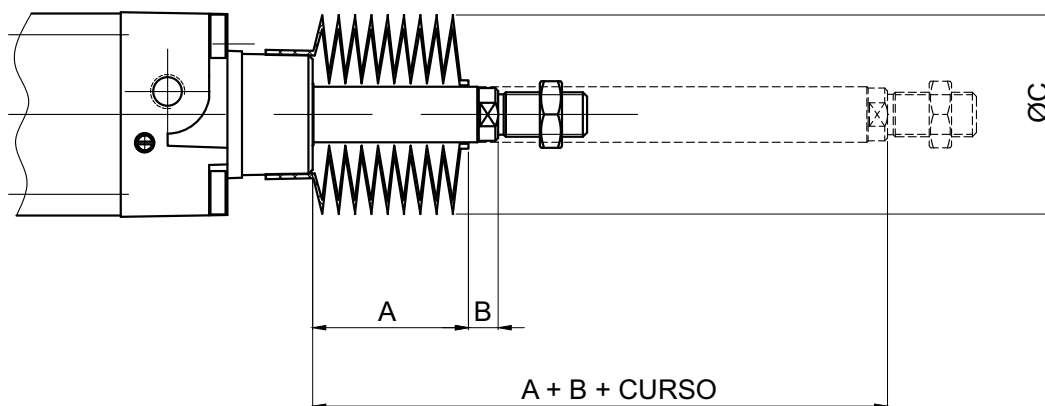
Ø CILINDRO	MM	A	B	C	D	E	F	G	Z	REFERÊNCIA
32	M10X1.25	6	22	12	6	26	60	17	12°	APCA-002
40	M12X1.25	7	22	13	7	32	64	19	12°	APCA-003
50 / 63	M16X1.5	8	28	19	10	45	89	27	12°	APCA-004
80 / 100	M20X1.5	10	29	24	12.5	53	100	32	12°	APCA-005
125	M27X2	12	40	22	25	63	140	40	14°	APCA-006
160	M36X2	15	42	40	25	88	148	48	16°	APCA-007

Suporte para Articulação Traseira Fêmea



Ø CIL.	B	D	E	F	H	J	K	M	REFERÊNCIA AÇO FUNDIDO	REFERÊNCIA ALUMÍNIO
32	31,5	25,5	21	18	38	6,6	10	8	A032-170	A032-170IMP
40	36	27,5	24	22	41	6,6	12	10	A040-170	A040-170IMP
50	46,5	31,8	33	30	50	9	12	12	A050-170	A050-170IMP
63	50	39,8	37	35	52	9	16	12	A063-170	A063-170IMP
80	63	49,5	47	40	66	11	16	14	A080-170	A080-170IMP
100	70	59,5	55	50	76	11	20	15	A100-170	A100-170IMP
125	90	69,5	70	60	94	14	25	20	A125-170	-
160	115	89,5	97	88	118	14	30	25	A160-170	-
200	135	89,5	105	90	122	18	30	30	A200-170	-
250	165	109,5	128	110	150	22	40	35	A250-170	-

Sanfona de Proteção para Haste de Cilindros



ØCIL.	A (prolongamento haste)	B	ØC	REFERÊNCIA	MATERIAL
32	0,3 x curso	6	46	30012A	BORRACHA NITRÍLICA
40		8			
50		8			
63		8			
80		11			
100	16	55	30012B		
125	20				
160	(0,3 x curso)	30	80	SP160-0006	
200		33,5			
250	(0,15 x curso)+B	30	110	CONSULTAR FÁBRICA	
320		30			120

Gabarito de Codificação para Sanfona de Proteção

Cilindros de Ø32, Ø40 Ø50, Ø63 e Ø80	
1	Sem Sanfona
2	Curso 0mm a 400mm
4	Curso 401 mm a 800mm
5	Curso 801mm a 1200mm

Cilindros de Ø100 e Ø125	
1	Sem Sanfona
6	Curso 0mm a 350mm
7	Curso 351mm a 700mm
8	Curso 701mm a 1050mm

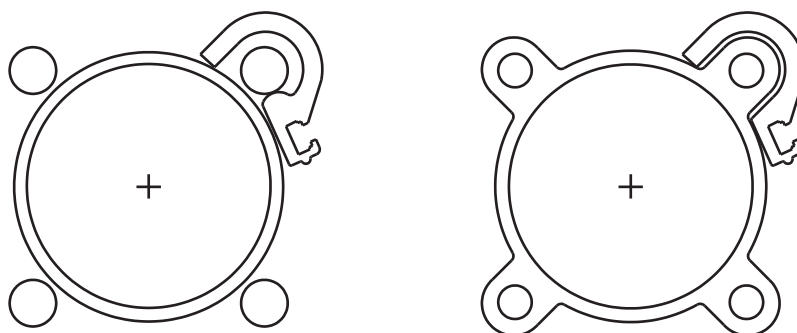
Para cursos maiores consultar fábrica.

Suporte para Fixação dos Sensores Modelos W-32R

Suporte de fixação utilizado para cilindros tirantados e com perfil extrusado. (Modelo do perfil)



SUPORTE FIXAÇÃO DOS SENSORES MODELO W-32R

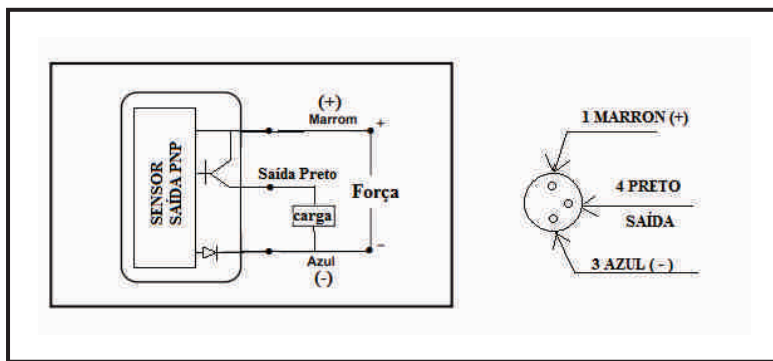
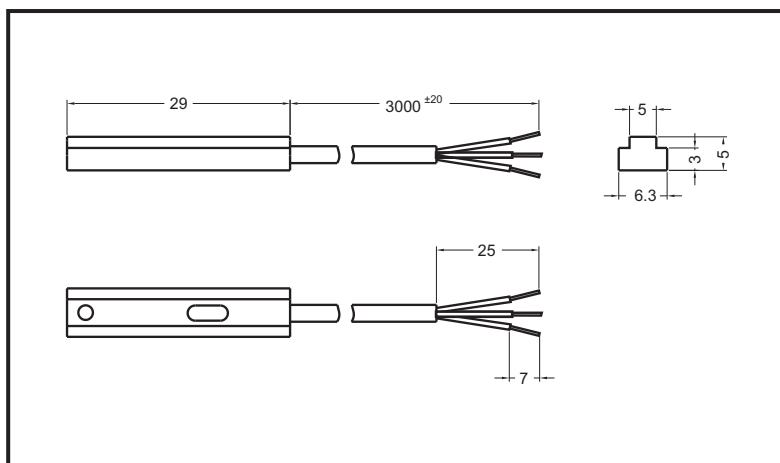


SUPORTE	APLICAÇÃO
S70	MODELO TIRANTADO Ø32, Ø40, Ø50 E Ø63
S100	MODELO TIRANTADO Ø80 e Ø100
S115	MODELO MICKEY MOUSE Ø32 E Ø40
S145	MODELO TIRANTADO Ø125 MODELO MICKEY MOUSE Ø50 E Ø63
S165	MODELO TIRANTADO Ø160 E Ø200 MODELO MICKEY MOUSE Ø80 E Ø100

Sensores Magnéticos

Sensor CS1-M-PNP

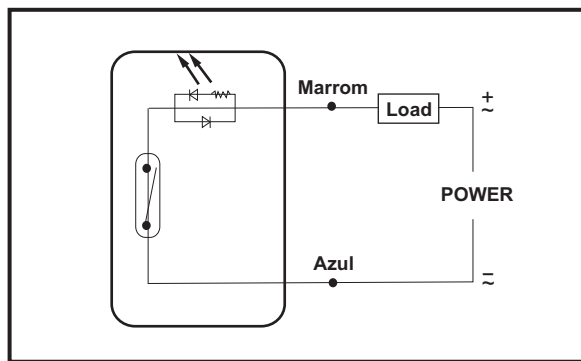
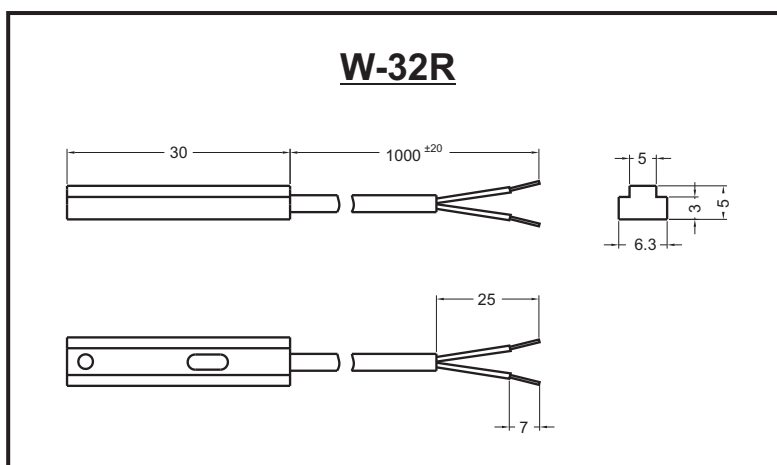
Tipo do Contato	PNP
Posição do Contato	Normal Aberto
Frequência de Operação	1000 Hz
Tensão de Trabalho	10 ~ 30 V DC
Corrente (máx.)	100 mA máx.
Potência (máx.)	3W
Indicador	Amarelo
Classe de Proteção	IP67
Cabo	Ø 3,2; 3C, PVC comp. 3m
Temperatura de Trabalho	-10° C à +60° C
Referência	CSI-M-PNP
Característica Aplicativa:	Só poderá ser aplicado em perfis cujos canais tenham suas extremidades abertas e em suportes para cilindros tirantados.



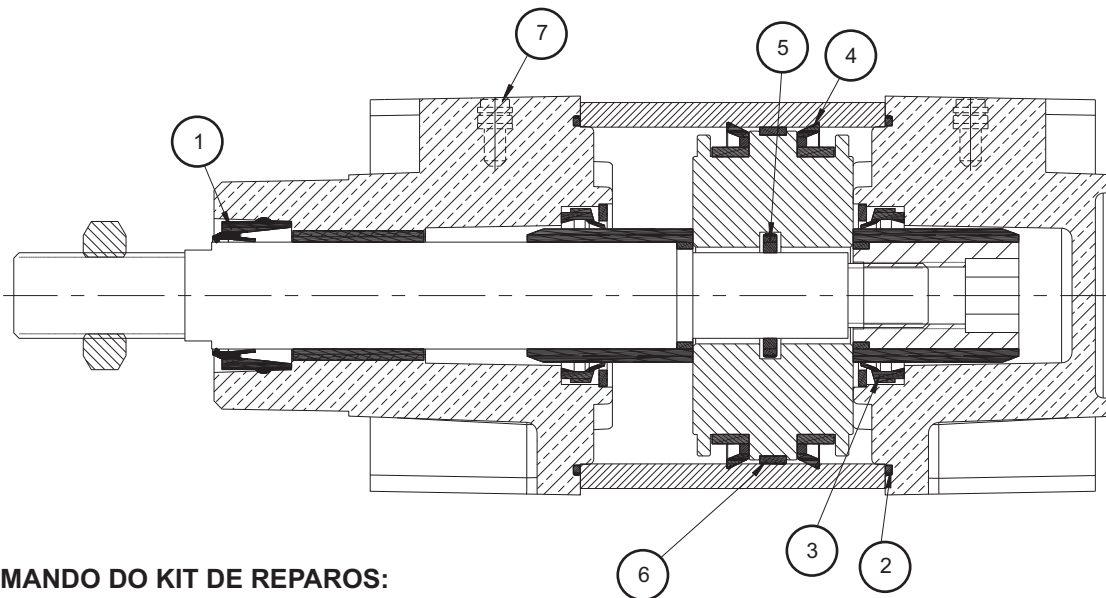
Sensores Magnéticos

Sensor W-32R

Tipo do Contato	Reed Switch
Posição do Contato	Normal Aberto
Frequência de Operação	200 Hz
Tensão de Trabalho	5 ~ 240 V AC/DC
Corrente (máx.)	100 mA máx.
Potência (máx.)	10W - 8VA máx.
Indicador	LED
Classe de Proteção	IP67
Cabo	Ø 3,3 PVC/PUR 2x0,14 mm ²
Temperatura de Trabalho	-10° C à +70° C
Referência	W-32R
Característica Aplicativa:	Só poderá ser aplicado em perfis cujos canais tenham suas extremidades abertas e em suportes para cilindros tirantados.



Kit de Reparos Série NCWE



*** COMANDO DO KIT DE REPAROS:**

ÍTEM	DESCRIÇÃO
1	Guarnição da haste
2	Guarnição o´ring
3	Guarnição de amortecimento
4	"U" cup do êmbolo
5	Guarnição o´ring
6	Fita-guia do êmbolo
7	O´ring do parafuso de amortecimento

*A quantidade de cada item vai depender do tipo de montagem do cilindro.

* RERÊNCIA DO ANEL MAGNÉTICO	
Ø do Cilindro	Referência
032	032-005
040	040-005
050	050-005
063	063-005
080	080-005
100	100-005
125	125-005
160	160-005
200	200-005
250	250-005

* O anel magnético não faz parte do Kit de Reparos.



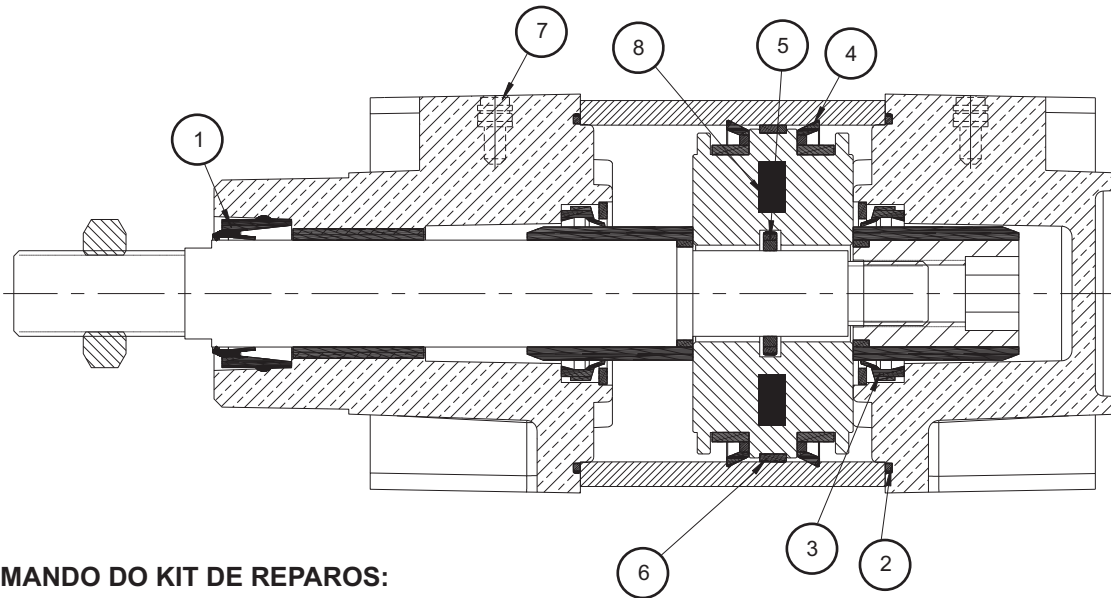
Ø DO CILINDRO
032
040
050
063
080
100
125
160
200
250

OPÇÕES	
4	Com amortecimento
5	Sem amortecimento

VEDAÇÃO	
6	Buna-N
7	Viton
8	Poliuretano

TIPO DO CILINDRO	
1	Básico
2	Haste passante
4	Curso regulável
5	Duplex geminado
6	Duplex contínuo

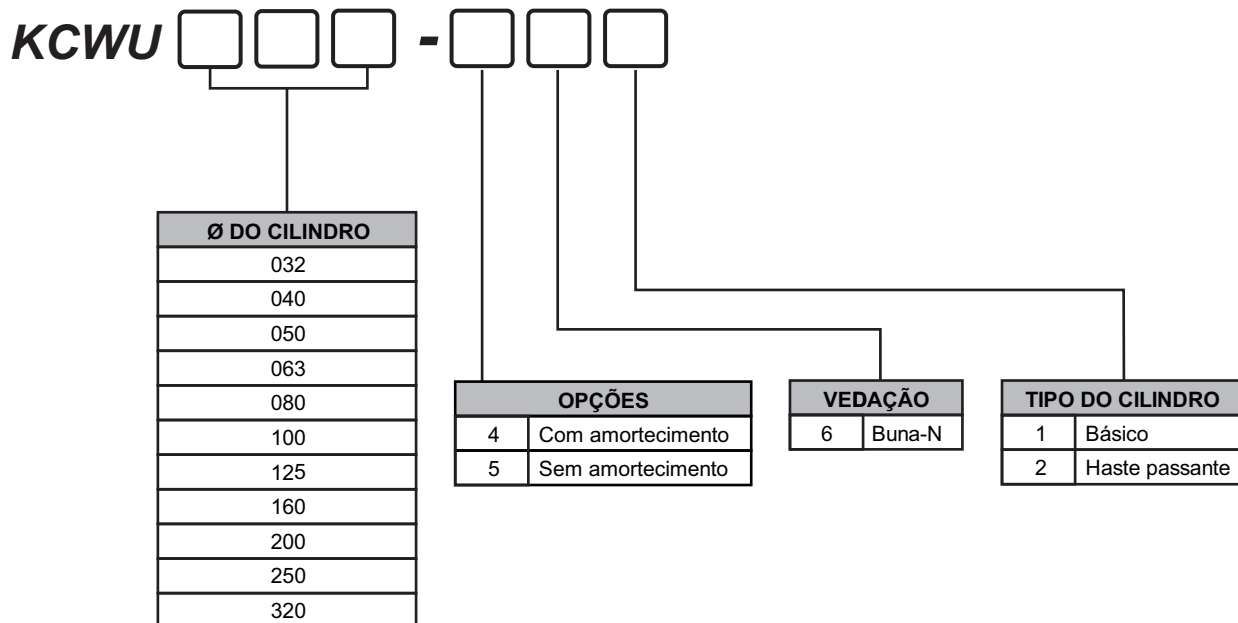
Kit de Reparos Série CWU



*** COMANDO DO KIT DE REPAROS:**

ÍTEM	DESCRIÇÃO
1	Guarnição da haste
2	Guarnição o'ring
3	Guarnição de amortecimento
4	"U" cup do êmbolo
5	Guarnição o'ring
6	Fita-guia do êmbolo
7	O'ring do parafuso de amortecimento
8	Anel magnético

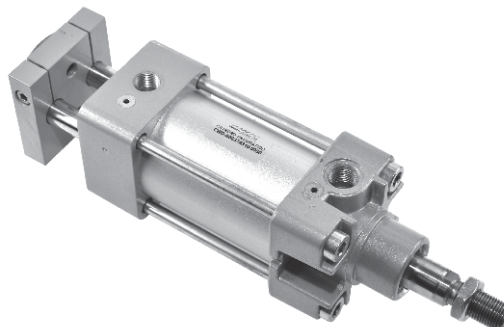
*A quantidade de cada item vai depender do tipo de montagem do cilindro.



Cilindro com Hastes Gêmeas - Série CWG Cilindros ISO 6431 / VDMA 24562 / ISO 15552 - Série CWG

Características Técnicas

Tipo	Dupla Ação com Amortecimento Ajustável
Diâmetros	32, 40, 50, 63, 80 e 100
Pressão de Trabalho	Até 10 bar
Temperatura Ambiente	-10°C a +80°C
Fluido	Ar comprimido filtrado
Cursos	De 25 a 500 mm



Materiais

Haste	Aço SAE 1045 ou Aço Inoxidável AISi 304
Cabeçotes	Alumínio
Camisa	Tubo de Alumínio Anodizado
Êmbolo	Alumínio

* Pré Lubrificados

Versões Disponíveis

Tirantado
Tubo Europa com Canal para Sensor
Tubo Perfilado sem Canal para Sensor (MK)
Hastes Gêmeas Simples
Hastes Gêmeas e Passante Simples
Hastes Gêmeas Passantes

Tipos de Montagens

Básico
Flange Dianteiro
Flange Traseiro
Cantoneiras
Articulação Traseira Fêmea
Articulação Traseira Macho
Articulação Traseira Rotular
Munhão Dianteiro
Munhão Traseiro
Munhão Central e Munhão Deslocável

Execuções Possíveis

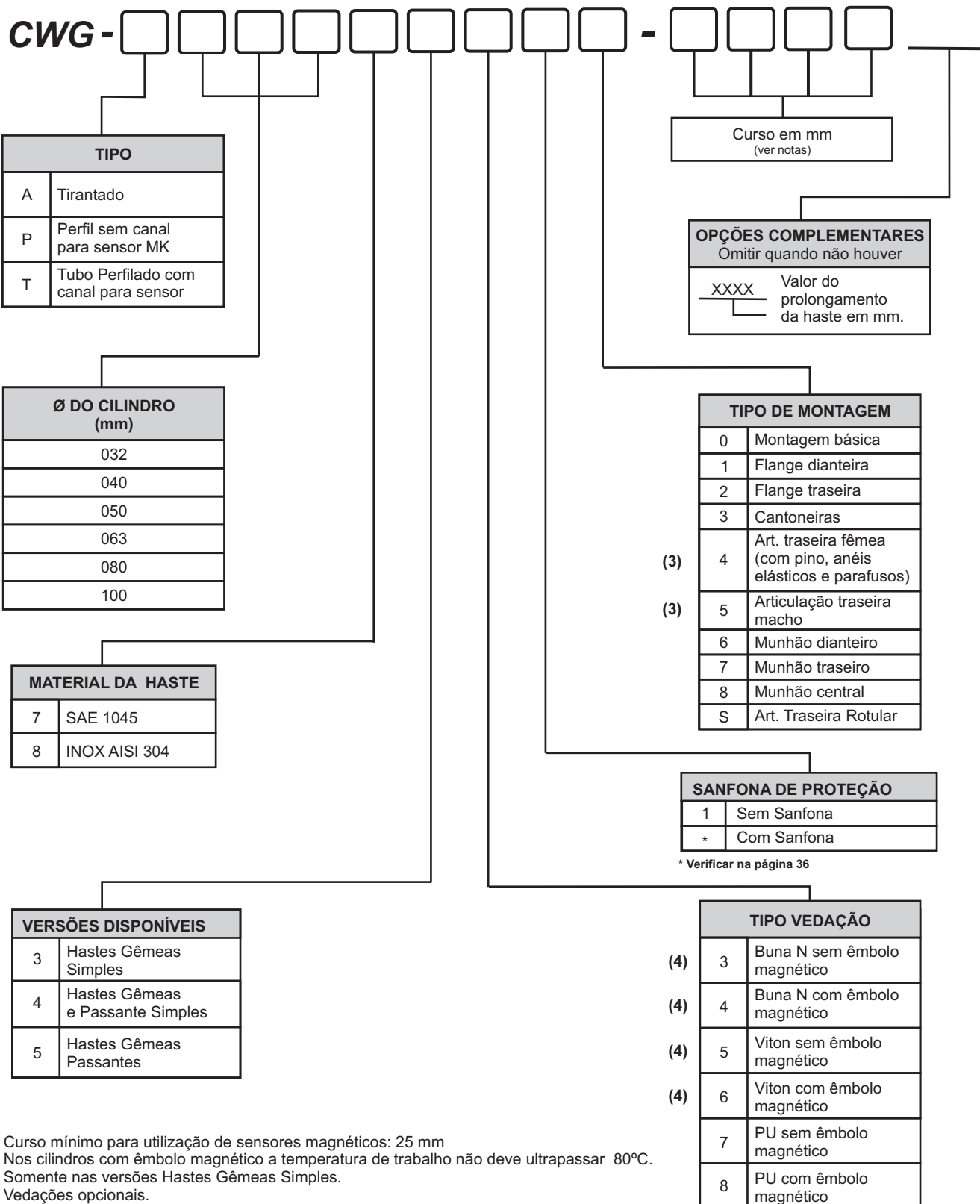
Cilindros com Hastes Gêmeas
Cilindros com Hastes Gêmeas e Passante Simples
Cilindros com Hastes Gêmeas Passantes

Acessórios

Ponteira
Ponteira Rotular
Sensores Magnéticos (Suporte para Sensor no caso de Cilindro Tirantado e MK)

GABARITO DE CODIFICAÇÃO

Cilindros ISO 6431 / VDMA 24562 / ISO 15552 - Série CWG



(1) Curso mínimo para utilização de sensores magnéticos: 25 mm
 (2) Nos cilindros com êmbolo magnético a temperatura de trabalho não deve ultrapassar 80°C.
 (3) Somente nas versões Hastes Gêmeas Simples.
 (4) Vedações opcionais.

Tabelas de Forças Estáticas

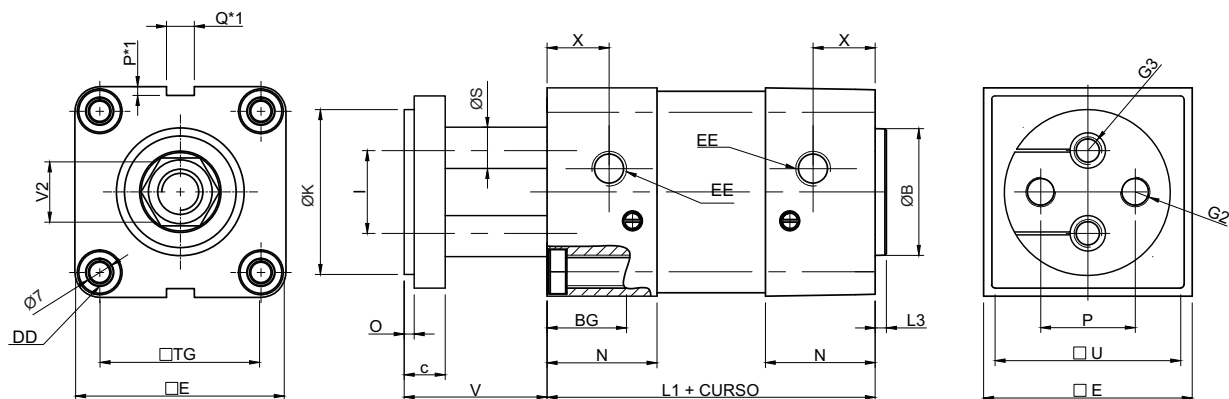
FORÇAS ESTÁTICAS TEÓRICAS EM "N" À 6 BAR NOS CILINDROS COM HASTES GÊMEAS		
DIÂMETRO	AVANÇO	RETORNO
32	482,55	346,85
40	754	512,7
50	1178,1	801,1
63	1870,35	1493,35
80	3015,94	2426,88
100	4712,4	4123,34

FORÇAS ESTÁTICAS TEÓRICAS EM "N" À 6 BAR NOS CILINDROS COM HASTES GÊMEAS E PASSANTE SIMPLES		
DIÂMETRO	AVANÇO	RETORNO
32	414,7	346,85
40	633,35	512,7
50	989,6	801,1
63	1671,86	1493,35
80	2721,41	2426,88
100	4417,87	4123,34

FORÇAS ESTÁTICAS TEÓRICAS EM "N" À 6 BAR NOS CILINDROS COM HASTES GÊMEAS NOS DOIS LADOS (PASSANTES)		
DIÂMETRO	AVANÇO	RETORNO
32	346,85	346,85
40	512,7	512,7
50	801,1	801,1
63	1493,35	1493,35
80	2426,88	2426,88
100	4123,34	4123,34

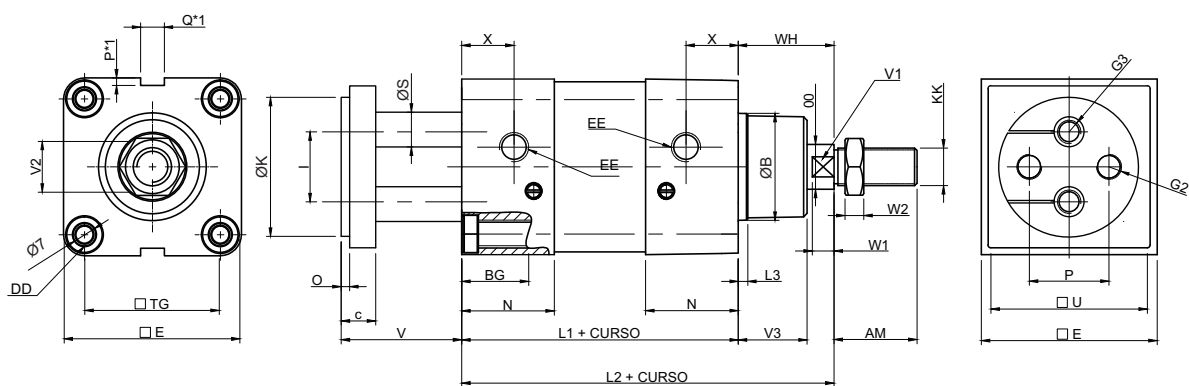
Dimensões

Hastes Gêmeas Simples



Ø Cilindro	P*1	Q*1	Ø T	DD	V2	TG	E	K	C	O	V	S	X	BG	N	L1	L3	B	EE	I	G3	G2	P	U
32	5,5	7	6	M6X1	17	32,5	47,5	32	15	4	40	10	16	15	29	94	3,5	30	G1/8"	18	-	M6	19	45
40	5	7	6	M6X1	19	38	52	40	15	4	40	10	17	15	29,5	105	4	35	G1/4"	22	-	M8	22	50
50	5	7	8	M8X1,25	24	46,5	65	50	18	5	43	12	18	18	32	106	4	40	G1/4"	30	M8	M8	30	55
63	5	7	8	M8X1,25	24	56,5	77,5	63	22	5	47	16	22	18	39	121	4	45	G3/8"	38	M10	M10	38	70
80	5	7	10	M10X1,5	30	72	96	80	25	5	50	20	22	21	39	128	4	45	G3/8"	48	M12	M12	50	90
100	5	7	12	M10X1,5	30	89	115	100	25	5	50	20	28	21	44	138	4	55	G1/2"	60	M12	M12	70	110

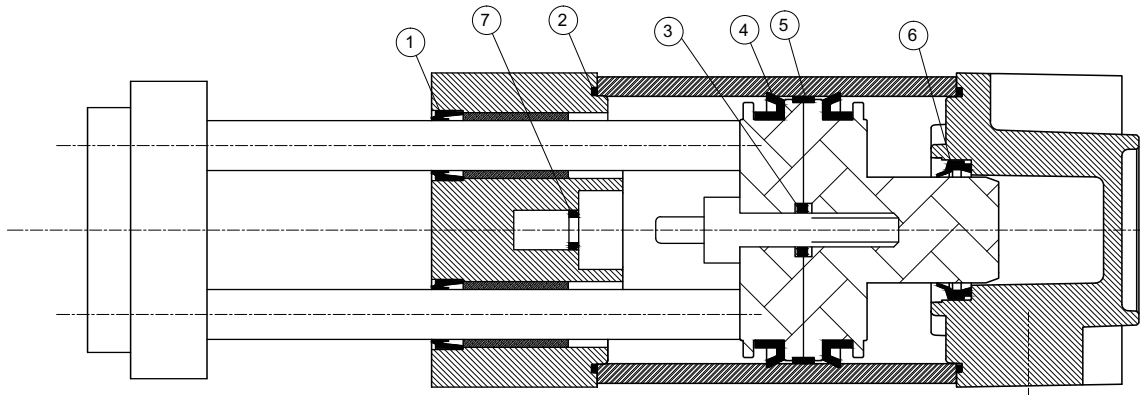
Hastes Gêmeas e Passantes Simples



Ø Cilindro	P*1	Q*1	Ø T	DD	V2	TG	E	K	C	O	V	S	X	BG	N	L1	L3	B	EE	I	G3	G2	P	U	V3	AM	W1	W2	V1	MM	KK	L2
32	5,5	7	6	M6X1	17	32,5	47,5	32	15	4	40	10	16	15	29	94	3,5	30	G1/8"	18	-	M6	19	45	20	22	6	6	10	12	M10X1,25	120
40	5	7	6	M6X1	19	38	52	40	15	4	40	10	17	15	29,5	105	4	35	G1/4"	22	-	M8	22	50	22	24	7	7	13	16	M12X1,25	135
50	5	7	8	M8X1,25	24	46,5	65	50	18	5	43	12	18	18	32	106	4	40	G1/4"	30	M8	M8	30	55	29	32	7	8	17	20	M16X1,5	143
63	5	7	8	M8X1,25	24	56,5	77,5	63	22	5	47	16	22	18	39	121	4	45	G3/8"	38	M10	M10	38	70	29	32	7	8	17	20	M16X1,5	158
80	5	7	10	M10X1,5	30	72	96	80	25	5	50	20	22	21	39	128	4	45	G3/8"	48	M12	M12	50	90	35	40	7	9	22	25	M20X1,5	174
100	5	7	12	M10X1,5	30	89	115	100	25	5	50	20	28	21	44	138	4	55	G1/2"	60	M12	M12	70	110	35	40	10	9	22	25	M20X1,5	189

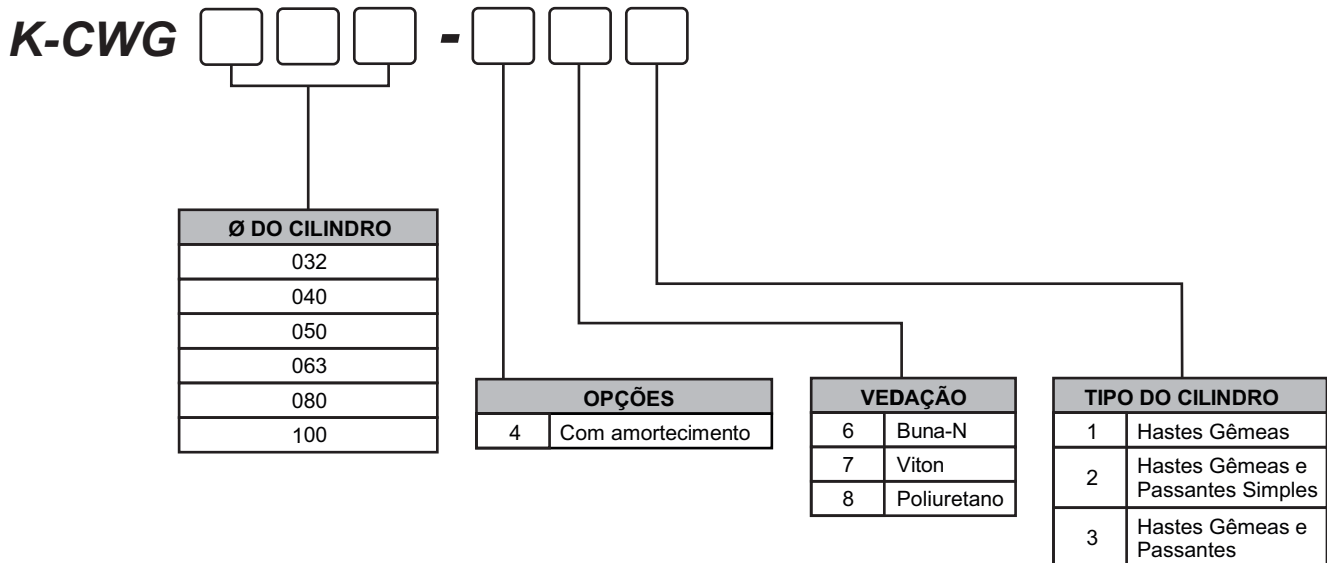
Kit de Reparos

Desenho do kit de reparos linha CWG

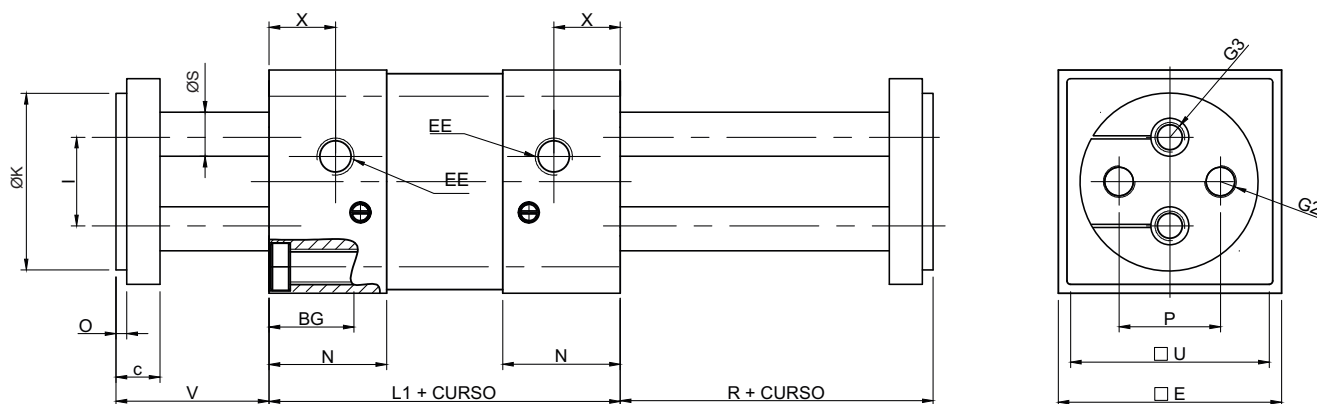


	Descrição
1	Guarnição da Haste
2	Anel o'ring
3	Anel o'ring
4	U'cup êmbolo
5	Fita-guia do êmbolo
6	Guarnição do Amortecimento
7	Guarnição do Amortecimento

* A quantidade de cada item vai depender do tipo de montagem do cilindro.



Hastes Gêmeas Passantes



Ø Cilindro	K	C	O	V	S	X	BG	N	L1	R	EE	U	E	P	G3	G2
32	32	15	4	40	10	16	15	29	94	40	G1/8"	45	47,5	19	-	M6
40	40	15	4	40	10	17	15	29,5	105	40	G1/4"	50	52	22	-	M8
50	50	18	5	43	12	18	18	32	106	43	G1/4"	55	65	30	M8	M8
63	63	22	5	47	16	22	18	39	121	47	G3/8"	70	77,5	38	M10	M10
80	80	25	5	50	20	22	21	39	128	50	G3/8"	90	96	50	M12	M12
100	100	25	5	50	20	28	21	44	138	50	G1/2"	110	115	70	M12	M12

Cilindro Linha Inox Série CWSS

Características Técnicas

Tipo	Dupla Ação e Haste Passante
Diâmetros	32, 40, 50, 63, 80 e 100
Pressão de Trabalho	Até 10 bar
Temperatura Ambiente	-20°C a +80°C (PU) -10°C + 150° C (Viton)
Fluido	Ar comprimido filtrado



Materiais

Haste	Aço Inox AISI 304, opção Aço Inox AISI 316
Raspador da Haste	Poliuretano (PU) ou Viton
Bucha da Haste	Bronze
Cabeçote Dianteiro	Aço Inox AISI 304
Cabeçote Traseiro	Aço Inox AISI 304
O'rings	NBR
Guarnição de Amortecimento	Poliuretano (PU) ou Viton
Tubo	Aço Inox AISI 304
Tirantes	Aço Inox AISI 316 opção Aço Inox AISI 304
Êmbolo	Emborrachado, Buna N

* Pré Lubrificados

Versões Disponíveis

Tirantado
Dupla Ação com Amortecimento
Haste Passante com Amortecimento (sob consulta)

Tipos de Montagens

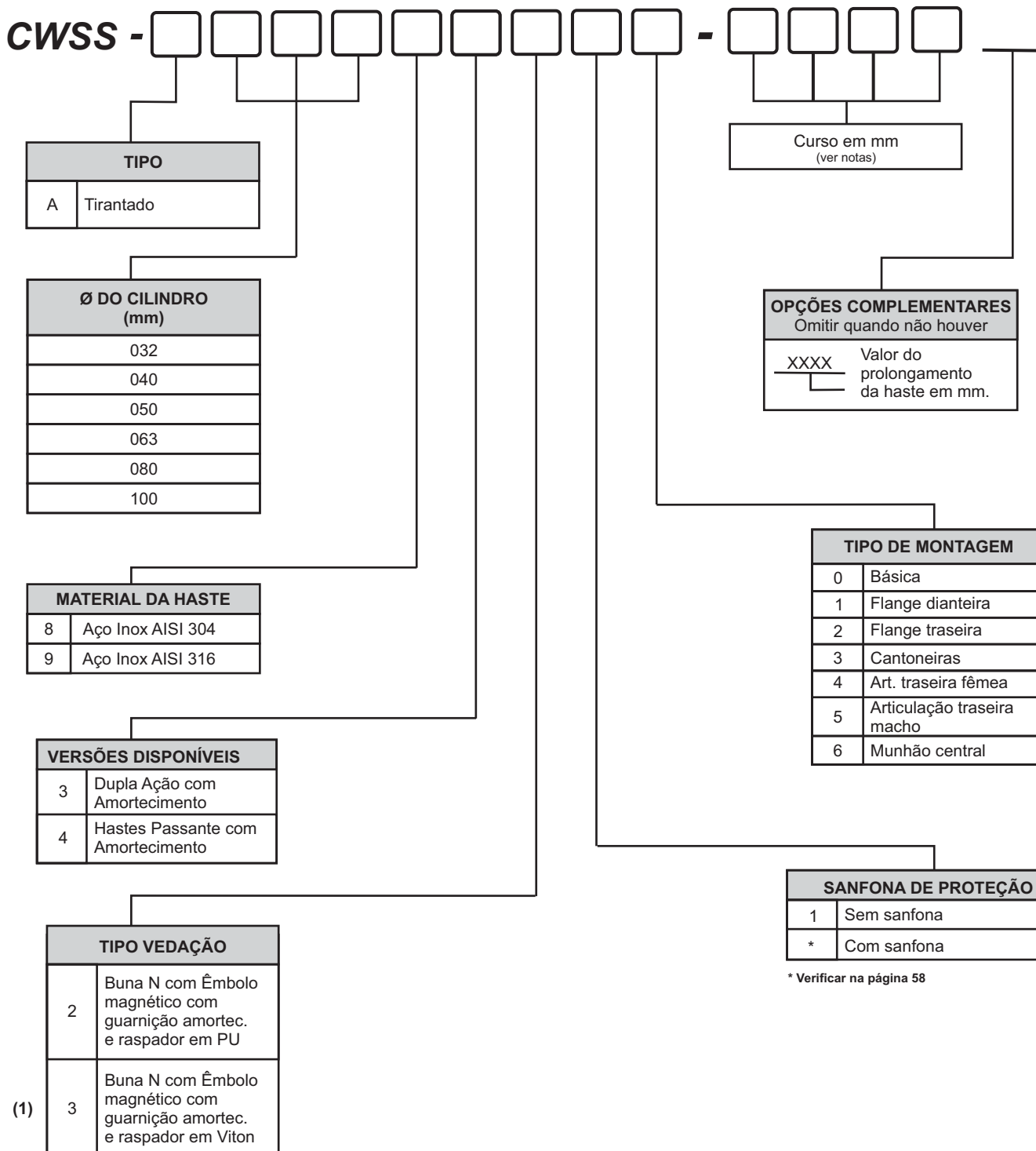
Básico
Flange Dianteiro
Flange Traseiro
Cantoneiras
Articulação Traseira Fêmea
Articulação Traseira Macho
Munhão Central

Acessórios

Flange Dianteiro
Flange Traseiro
Cantoneiras
Articulação Traseira Fêmea
Articulação Traseira Macho
Munhão Central
Suporte para Articulação Traseira Fêmea
Sanfona de Proteção

GABARITO DE CODIFICAÇÃO

Cilindros ISO 15552 - Série CWSS INOX

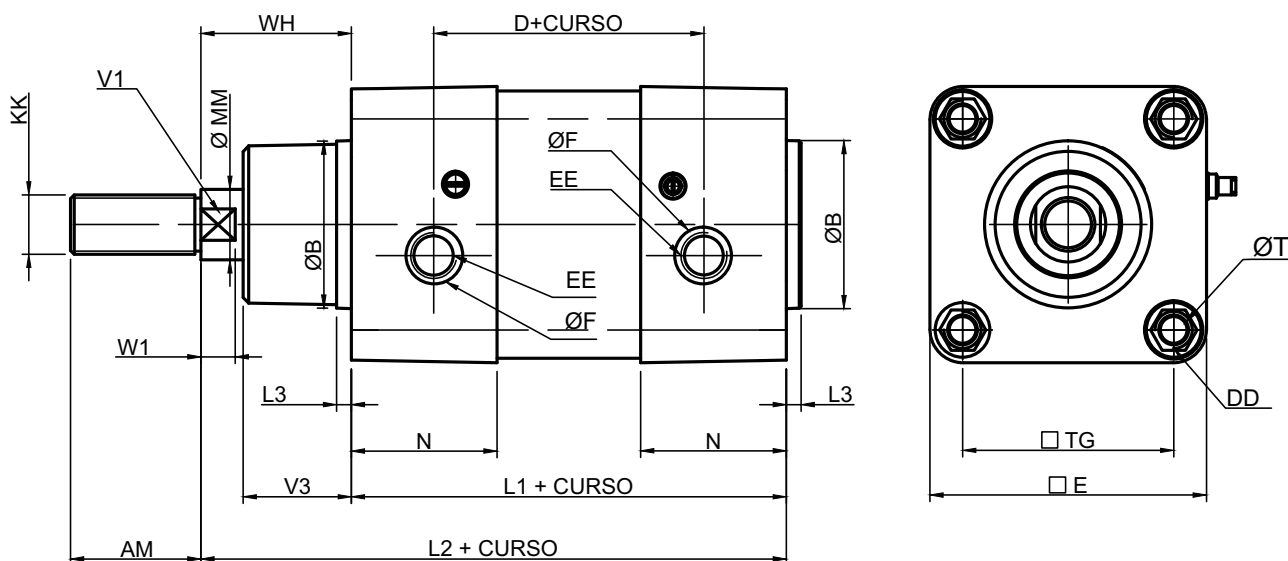


- Curso mínimo para utilização de sensores magnéticos: 25 mm

(1) Opção sob consulta.

Dimensões

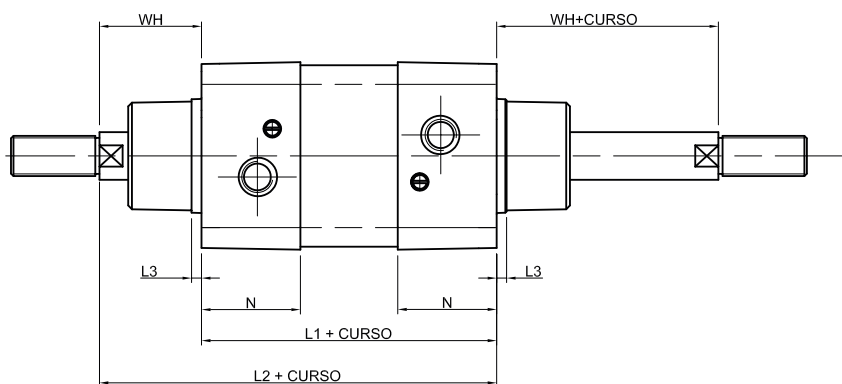
Dupla Ação



Ø Cilindro	AM	Ø B	DD	E	EE	KK	L1	L2	L3	ØMM	TG	V1	V3	W1	WH	N	D	F	Ø T
32	22	30	M6X1	50	G1/8"	M10X1,25	94	120	9	12	32,5	10	18	6	26	30,8	67	16	6
40	24	35	M6X1	55	G1/4"	M12X1,25	105	135	9	16	38	13	22	7	30	33	77	19	6
50	32	40	M8X1,25	65	G1/4"	M16X1,5	106	143	9	20	46,5	17	22,5	7	37	33,7	78	19	8
63	32	45	M8X1,25	75	G3/8"	M16X1,5	121	158	9	20	56,5	17	25	7	37	38	89	22,7	8
80	40	45	M10X1,5	95	G3/8"	M20X1,5	128	174	9	25	72	22	35	10	46	40	96	22,7	10
100	40	55	M10X1,5	110	G1/2"	M20X1,5	138	189	9	25	89	22	38	10	51	43,5	102	28	12

ØT: Diâmetro do tirante

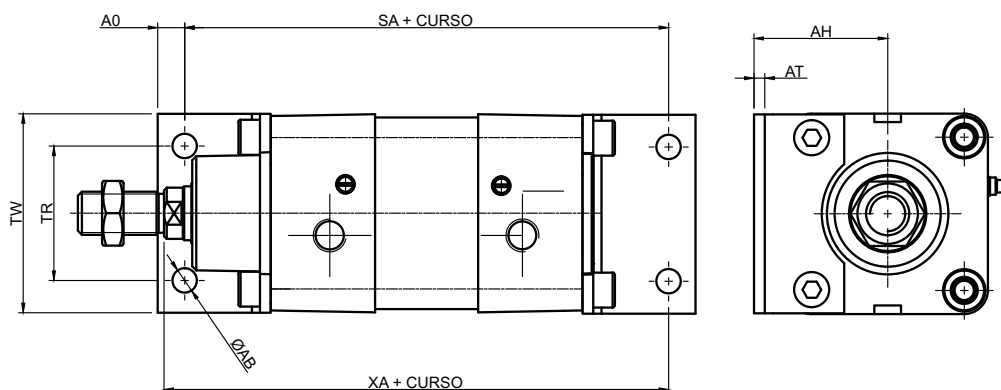
Haste Passante



Ø Cilindro	WH	N	L1	L2	L3
32	26	30,8	94	120	9
40	30	33	105	135	9
50	37	33,7	106	143	9
63	37	38	121	158	9
80	46	40	128	174	9
100	51	43,5	138	189	9

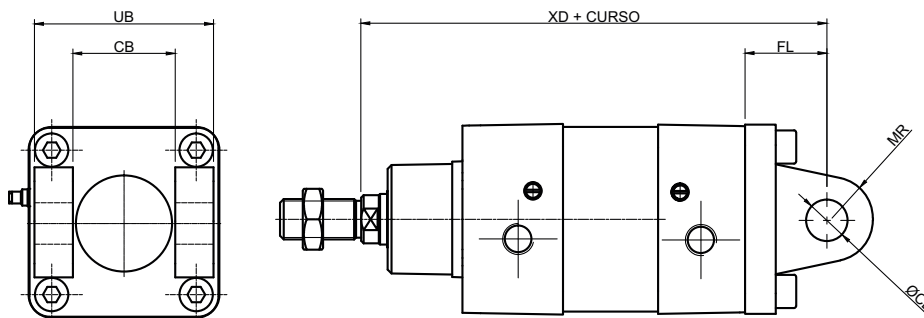
* Opção de Haste passante é sob consulta.

Montagem por Cantoneiras



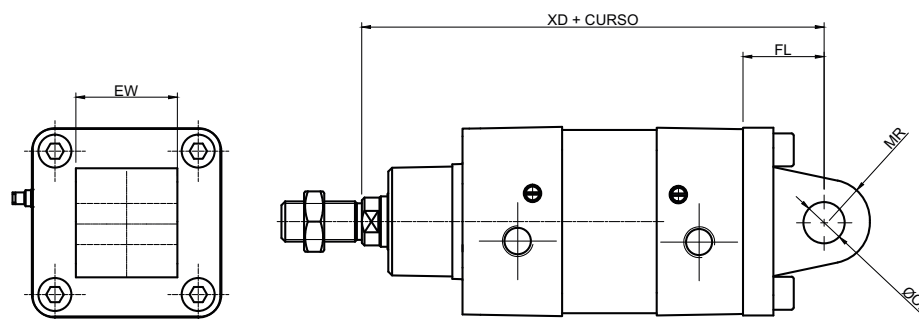
Ø Cil.	TW	TR	AO	AU	SA	XA	AB	AT	AH
32	49	32	7.2	24	142	144	7	3	32
40	55	36	8	28	161	163	9	3	36
50	66	45	9.5	32	170	175	9	3	45
63	77	50	12	32	185	190	9	3	50
80	97	63	16.5	41	210	215	12	4	63
100	114	75	19	41	220	230	14	4	71

Montagem por Articulação Traseira Fêmea



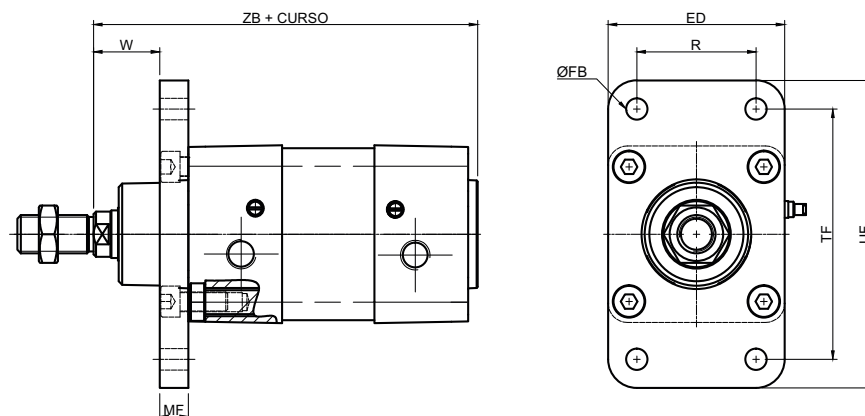
Ø Cil.	UB	CB	XD	FL	CD	MR
32	45	26	142	22	10	9
40	52	28	160	25	12	11
50	60	32	170	27	12	11,5
63	70	40	190	32	16	15
80	90	50	210	36	16	15
100	110	60	230	41	20	17

Montagem por Articulação Traseiro Macho



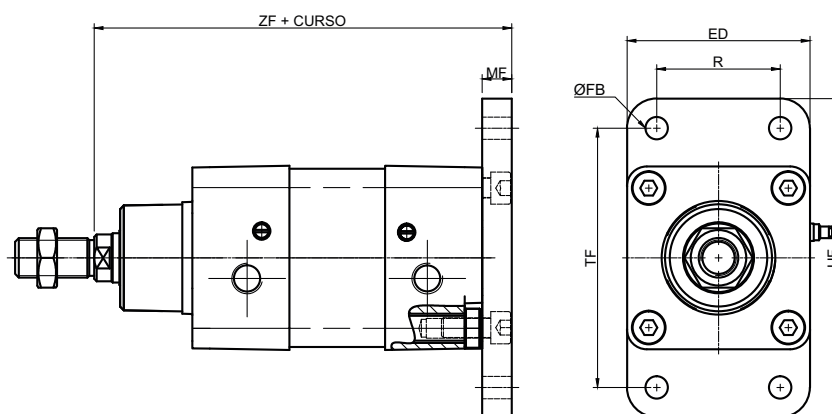
Ø Cil.	EW	XD	FL	CD	MR
32	25,5	142	22	10	9
40	27,5	160	25	12	11
50	31,5	170	27	12	11,5
63	39,5	190	32	16	15
80	49,5	210	36	16	15
100	59,5	230	41	20	17

Montagem por Flange Dianteira



Ø Cil.	ZF	MF	TF	R	FB	ED	UF
32	130	10	64	32	7	50	80
40	145	10	72	36	9	56	92
50	155	12	90	45	9	67	113
63	170	12	100	50	9	78	129
80	190	16	126	63	12	98	153
100	205	16	150	75	14	115	186

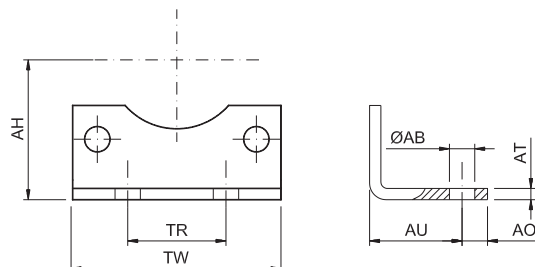
Montagem por Flange Traseira



Ø Cil.	ZF	MF	TF	R	FB	ED	UF
32	130	10	64	32	7	50	80
40	145	10	72	36	9	56	92
50	155	12	90	45	9	67	113
63	170	12	100	50	9	78	129
80	190	16	126	63	12	98	153
100	205	16	150	75	14	115	186

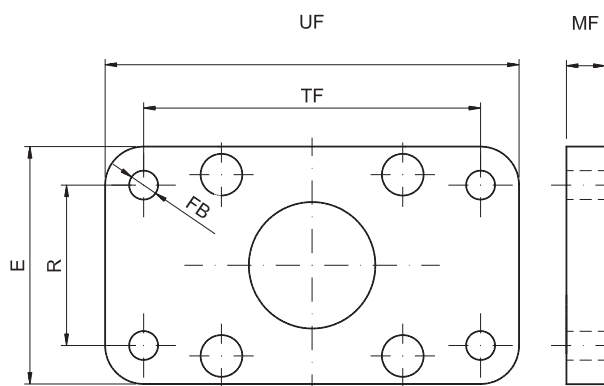
Acessórios

Cantoneiras



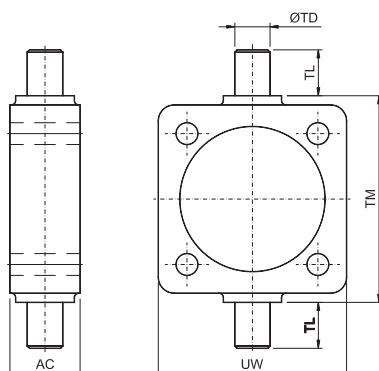
Ø Cil.	TW	TR	AO	AU	AB	AT	AH	REFERÊNCIA	MATERIAL
32	45	32	7.2	24	7	4	32	AX032-0111IMP	AÇO INOX AISI 304
40	52	36	8	28	9	4	36	AX040-0111IMP	
50	65	45	9.5	32	9	5	45	AX050-0111IMP	
63	75	50	12	32	9	5	50	AX063-0111IMP	
80	95	63	16.5	41	12	6	63	AX080-0111IMP	
100	115	75	19	41	14	6	71	AX100-0111IMP	

Flange Dianteira e Traseira



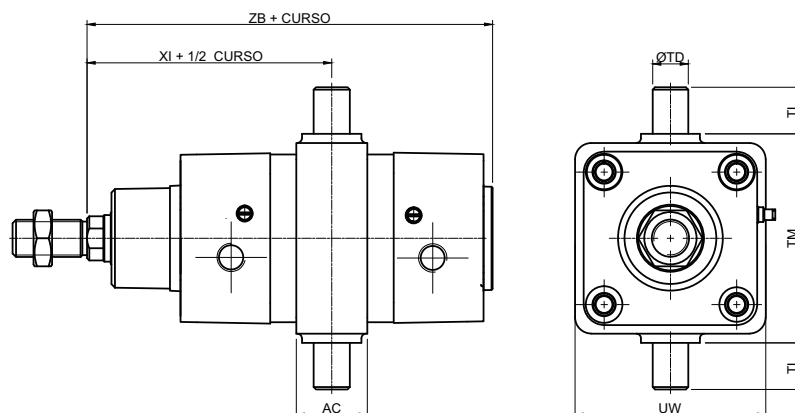
Ø Cil.	MF	TF	R	FB	E	UF	REFERÊNCIA	MATERIAL
32	10	64	32	7	45	80	AX032-0131IMP	AÇO INOX AISI 304
40	10	72	36	9	52	90	AX040-0131IMP	
50	12	90	45	9	65	110	AX050-0131IMP	
63	12	100	50	9	75	120	AX063-0131IMP	
80	16	126	63	12	95	150	AX080-0131IMP	
100	16	150	75	14	115	170	AX100-0131IMP	

Munhão Central



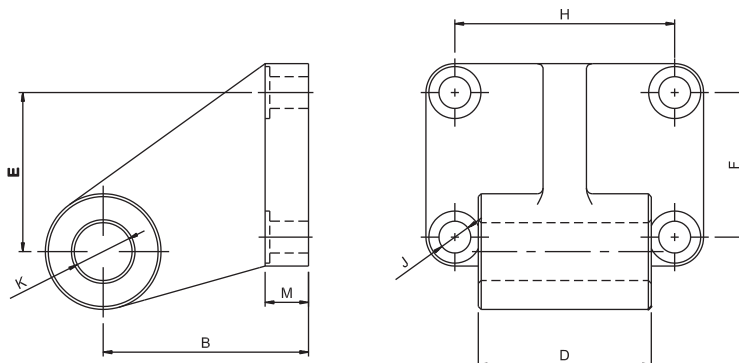
Ø Cil.	AC	ØTD	TL	TM	UW	REFERÊNCIA	MATERIAL
32	22	12	12	50	46	AX032-018IMP	AÇO INOX AISI 304
40	30	16	16	63	58	AX040-018IMP	
50	30	16	16	75	68	AX050-018IMP	
63	35	20	20	90	82	AX063-018IMP	
80	35	20	20	110	102	AX080-018IMP	
100	40	25	25	132	123	AX100-018IMP	

Montagem por Munhão Central



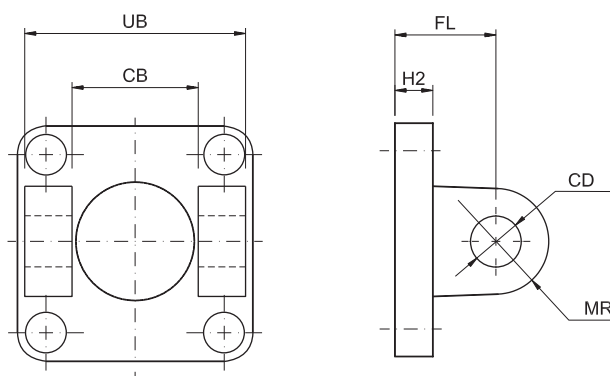
Ø Cil.	ZB	XI*	AC	ØTD	TL	TM	UW
32	120	73	22	12	12	50	46
40	139	82.5	30	16	16	63	58
50	147	90	30	16	16	75	68
63	162	97.5	35	20	20	90	82
80	178	110	35	20	20	110	102
100	193	120	40	25	25	132	123

Suporte para Articulação Traseira Fêmea



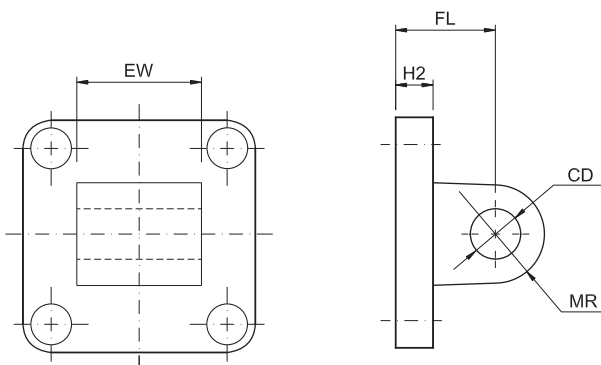
Ø CIL.	B	D	E	F	H	J	K	M	REFERÊNCIA AÇO FUNDIDO	MATERIAL
32	31,5	25,5	21	18	38	6,6	10	8	AX032-170IMP	AÇO INOX AISI 304
40	36	27,5	24	22	41	6,6	12	10	AX040-170IMP	
50	46,5	31,8	33	30	50	9	12	12	AX050-170IMP	
63	50	39,8	37	35	52	9	16	12	AX063-170IMP	
80	63	49,5	47	40	66	11	16	14	AX080-170IMP	
100	70	59,5	55	50	76	11	20	15	AX100-170IMP	

Articulação Traseira Fêmea



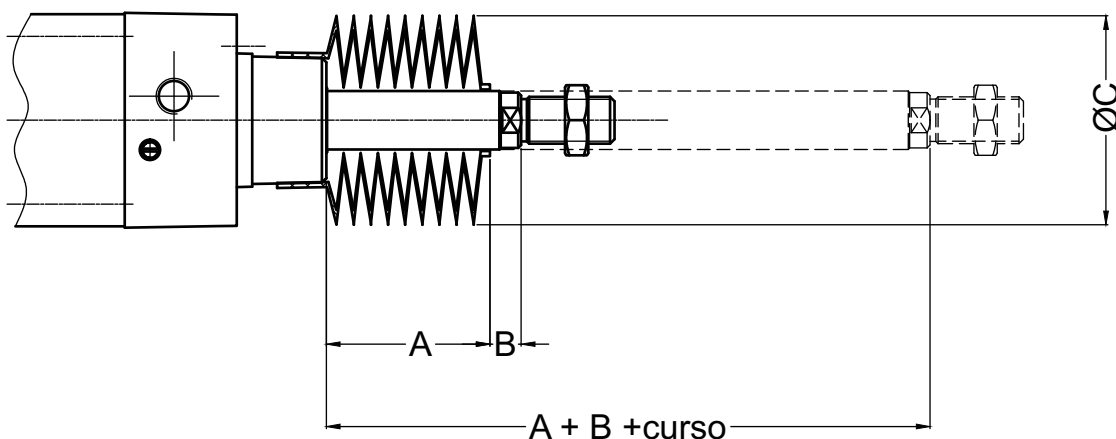
Ø Cil	UB	CB	FL	CD	MR	H2	REFERÊNCIA AÇO MICROFUNDIDO	MATERIAL
32	45	26	22	10	10	9	AX032-016IMP	AÇO INOX AISI 304
40	52	28	25	12	12	9	AX040-016IMP	
50	60	32	27	12	12	11	AX050-016IMP	
63	70	40	32	16	16	11	AX063-016IMP	
80	90	50	36	16	16	14	AX080-016IMP	
100	110	60	41	20	20	14	AX100-016IMP	

Articulação Traseira Macho



Ø Cil	EW	FL	CD	MR	H2	REFERÊNCIA AÇO MICROFUNDIDO	MATERIAL
32	25.5	22	10	10	9	AX032-015IMP	AÇO INOX AISI 304
40	27.5	25	12	12	9	AX040-015IMP	
50	31.5	27	12	12	11	AX050-015IMP	
63	39.5	32	16	16	11	AX063-015IMP	
80	49.5	36	16	16	14	AX080-015IMP	
100	59.5	41	20	20	14	AX100-015IMP	

Sanfona de Proteção



ØCIL.	A (prolongamento haste)	B	ØC	REFERÊNCIA	MATERIAL
32	0,3 x curso	6	46	30012A	BORRACHA NITRÍLICA
40		8			
50		8			
63		8			
80		11			
100		16	55	30012B	

Gabarito de Codificação para Sanfona de Proteção

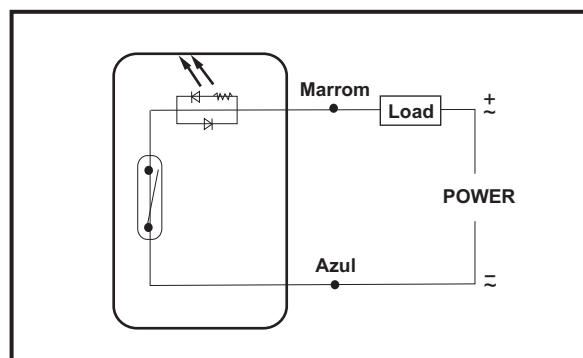
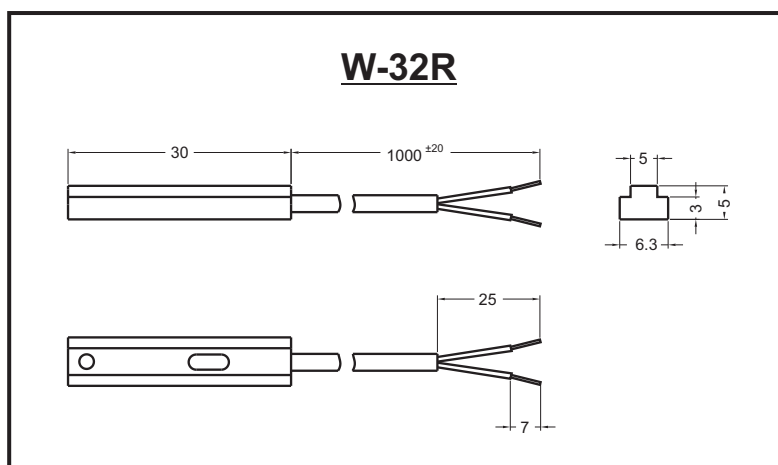
Cilindros de Ø32, Ø40, Ø50, Ø63, Ø80	
1	Sem Sanfona
2	Curso 0 mm a 400 mm
4	Curso 401 mm a 800 mm
5	Curso 801 mm a 1200 mm

Cilindros de Ø100	
1	Sem Sanfona
6	Curso 0 mm a 350 mm
7	Curso 351 mm a 700 mm
8	Curso 701 mm a 1050 mm

Sensores Magnéticos

Sensor W-32R

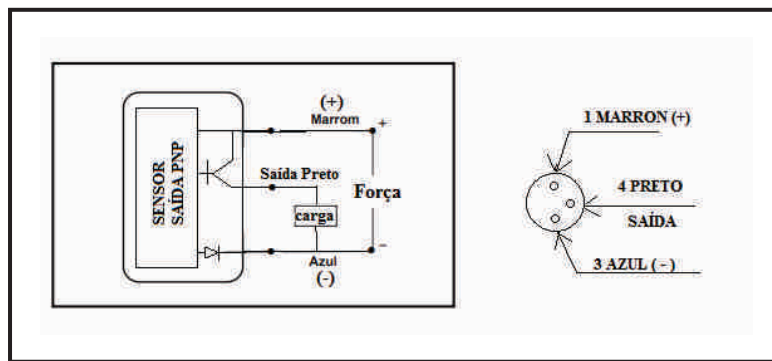
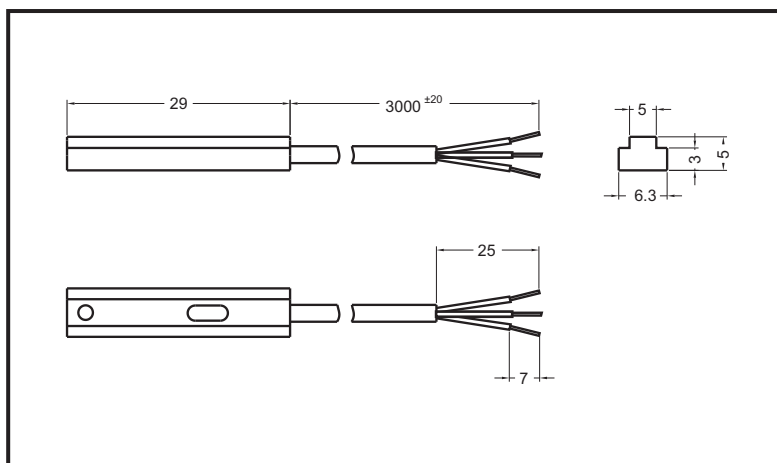
Tipo do Contato	Reed Switch
Posição do Contato	Normal Aberto
Frequência de Operação	200 Hz
Tensão de Trabalho	5 ~ 240 V AC/DC
Corrente (máx.)	100 mA máx.
Potência (máx.)	10W - 8VA máx.
Indicador	LED
Classe de Proteção	IP67
Cabo	Ø 3,3 PVC/PUR 2x0,14 mm ²
Temperatura de Trabalho	-10° C à +70° C
Referência	W-32R
Característica Aplicativa:	Só poderá ser aplicado em perfis cujos canais tenham suas extremidades abertas e em suportes para cilindros tirantados.



Sensores Magnéticos

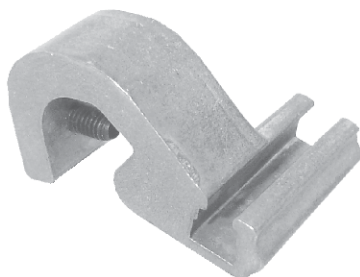
Sensor CS1-M-PNP

Tipo do Contato	PNP
Posição do Contato	Normal Aberto
Frequência de Operação	1000 Hz
Tensão de Trabalho	10 ~ 30 V DC
Corrente (máx.)	100 mA máx.
Potência (máx.)	3W
Indicador	Amarelo
Classe de Proteção	IP67
Cabo	Ø 3,2; 3C, PVC comp. 3m
Temperatura de Trabalho	-10° C à +60° C
Referência	CSI-M-PNP
Característica Aplicativa:	Só poderá ser aplicado em perfis cujos canais tenham suas extremidades abertas e em suportes para cilindros tirantados.

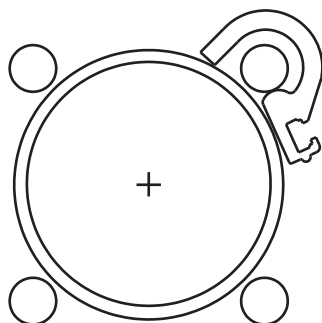


Suporte para Fixação dos Sensores Modelos W-32R

Suporte de fixação utilizado para cilindros tirantados.



SUPORTE FIXAÇÃO DOS SENSORES MODELO W-32R ou CS1-M-PNP



SUPORTE	APLICAÇÃO
S70	MODELO TIRANTADO Ø32,Ø40,Ø50 E Ø63
S100	MODELO TIRANTADO Ø80 e Ø100

INFORMAÇÕES GERAIS

Cilindros Pneumáticos

São dispositivos que transformam a energia potencial do ar comprimido em energia cinética, agindo linearmente. São produzidos diversos modelos e tamanhos de cilindros pneumáticos:

1. Cilindros de Simples Ação
2. Cilindros de Dupla Ação
3. Cilindros com Haste Passante

Cilindros de Simples Ação: os cilindros de simples ação utilizam a ação do ar comprimido em um único sentido de movimento. São comandados por válvulas de 3 vias.

Cilindros de Dupla Ação: os cilindros de dupla ação utilizam a ação do ar comprimido nos dois sentidos de movimento; avanço e retorno. São comandados por válvulas de 4 ou 5 vias.

Amortecimento de Fim de Curso: projetado para absorver a energia cinética das massas em movimento no final do curso, evitando o choque entre cabeça e êmbolo do cilindro no final de cada curso.

Êmbolo Magnético: cilindro com êmbolo magnético tem a finalidade de atuar com um ou mais sensores magnéticos do tipo *reed-switch* ou similar, montado na parte externa do cilindro, este sinal elétrico é utilizado para comandar componentes do sistema.

Seleção de um Cilindro Pneumático Mini ISO

Para que possamos especificar um cilindro pneumático, precisamos partir de algumas informações básicas a saber:

- A. Qual a força que o cilindro deverá desenvolver. Verifique se a aplicação da força é estática ou dinâmica.
- B. Qual a pressão de trabalho disponível.
- C. Qual o curso de trabalho.
- D. Tipo de carga aplicada.
- E. Tipo de montagem.
- F. Tipo de haste.
- G. Material das guarnições.
- H. Aplicação com sensor magnético.

Tabela de Força do Cilindro

Seleção do Diâmetro do Cilindro:

1. Estabeleça a força necessária e a pressão de trabalho disponível.
2. Selecione a pressão de trabalho no topo da tabela.
3. Selecione a força teórica a 6 bar de pressão na tabela abaixo.
4. Leia o tamanho do diâmetro dos cilindros à esquerda da tabela.

Determine se é aplicação estática ou dinâmica nesta situação.
 - Aplicação estática considerar os valores da tabela.
 - Aplicação dinâmica, considerar mais 30% sobre os valores da tabela.

Cilindros de Dupla Ação:

FORÇAS TEÓRICAS (N)					
Diâmetro do Cilindro (mm)	Diâmetro da Haste (mm)	Área Efetiva (mm ²)		Força Teórica A 6 bar (N)	
		Avanço	Retorno	Avanço	Retorno
8	4	50,26	37,7	30,16	22,61
10	4	78,54	65,98	47,12	39,59
12	6	113,10	84,82	67,85	50,89
16	6	201,06	172,79	120,64	103,67
20	8	314,16	263,89	188,50	158,33
25	10	490,87	412,33	294,52	247,40
32	12	804,24	726	482	435,6
40	16	1256,64	1143,54	754	686

$$F = \frac{P \times A}{10}$$

F = Força (N)
 P = Pressão Manométrica (bar)
 A = Área do Êmbolo (mm²)

Consumo de Ar Comprimido nos Cilindros

O cálculo do consumo de ar comprimido nos cilindros pneumáticos é muito importante para se determinar a capacidade dos compressores e da rede de ar comprimido.

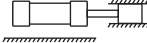
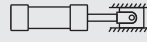
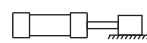



$$C = \frac{A \times L \times n_c \times (p_1 + 1,013)}{1,013 \times 10^6}$$

C = Consumo de ar (l/seg)
 A = Área efetiva de êmbolo (mm²)
 n_c = número de ciclos por segundo
 p₁ = pressão (bar)
 L = curso (mm)

TABELA DE CONSUMO DE AR COMPRIMIDO PARA CILINDROS PNEUMÁTICOS															
Cil. Ø	Pressão de serviço em bar														
	1	2	3	4	5	6	7	8	9	10	11	12	13	14	15
mm	Consumo de ar em N l/cm de curso do cilindro														
8	0,001	0,0015	0,0020	0,0024	0,0030	0,0035	0,0040	0,0045	0,0050	0,0055	0,0060	0,0065	0,0070	0,0075	0,0080
10	0,002	0,002	0,003	0,004	0,005	0,005	0,006	0,007	0,008	0,009	0,009	0,010	0,011	0,012	0,012
12	0,002	0,003	0,004	0,006	0,007	0,008	0,009	0,010	0,011	0,012	0,013	0,015	0,016	0,017	0,018
16	0,004	0,006	0,008	0,010	0,012	0,014	0,016	0,018	0,020	0,022	0,024	0,026	0,028	0,030	0,032
20	0,006	0,009	0,012	0,016	0,019	0,022	0,025	0,028	0,031	0,034	0,037	0,040	0,043	0,047	0,050
25	0,010	0,015	0,019	0,024	0,029	0,034	0,039	0,044	0,049	0,053	0,058	0,063	0,068	0,073	0,078
32	0,016	0,024	0,032	0,040	0,048	0,056	0,064	0,072	0,080	0,087	0,095	0,103	0,111	0,119	0,127
40	0,025	0,037	0,050	0,062	0,075	0,087	0,099	0,112	0,124	0,137	0,149	0,161	0,174	0,186	0,199

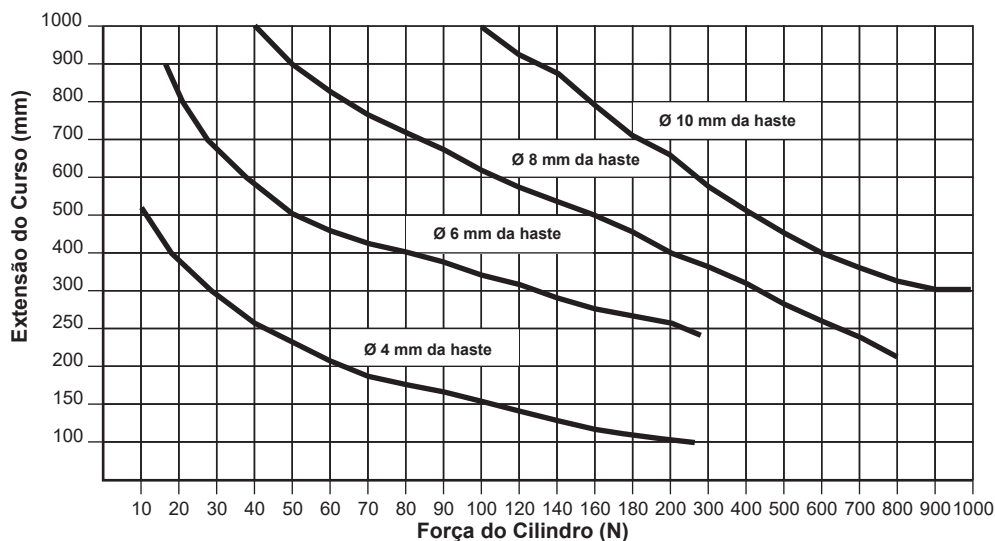
Cilindro (Dupla Ação)			Haste		Peso (Kg)	
Ø mm	Área (mm ²)	Conexão	Ø mm	Área (mm ²)	Curso Zero	Adicionar a cada 10mm de curso
8	50,26	M5	4	12,56	0,038	0,003
10	78,54	M5	4	12,56	0,039	0,003
12	113,10	M5	6	28,27	0,080	0,004
16	201,06	M5	6	28,27	0,050	0,005
20	314,16	G 1/8"	8	50,27	0,020	0,007
25	490,87	G 1/8"	10	78,54	0,240	0,012
32	804,24	G 1/8"	12	113,1	0,900	0,035
40	1256,64	G 1/8"	16	201,06	0,790	0,039

Informações de Flambagem da Haste

Conexão da Ponta da Haste	Tabela do Fator do Curso	
	Aplicação	Fator do Curso
Fixo e rigidamente guiado	I 	0,50
Pivotado e rigidamente guiado	II 	0,70
Sustentado, mas não rigidamente guiado	III 	2,00
Pivotado e rigidamente guiado	IV 	1,00
Pivotado e rigidamente guiado	V 	1,50
Pivotado e rigidamente guiado	VI 	2,00

* Fator de curso deve ser modificado conforme aplicação.

Gráfico de Flambagem da Haste



A tabela da flambagem é baseada num fator de curso de 2.00 e um fator de segurança de 5.

Curso Padrão

Ø mm	Curso Padrão (mm)																
	10	15	20	25	30	40	50	80	100	125	160	200	250	300	320	400	500
8	●	●	●	●	●	●	●	●	●								
10	●	●	●	●	●	●	●	●	●								
12	●	●	●	●	●	●	●	●	●	●	●	●					
16	●	●	●	●	●	●	●	●	●	●	●	●					
20	●	●	●	●	●	●	●	●	●	●	●	●	●	●			
25	●	●	●	●	●	●	●	●	●	●	●	●	●	●	●	●	●
32	●	●	●	●	●	●	●	●	●	●	●	●	●	●	●	●	●
40	●	●	●	●	●	●	●	●	●	●	●	●	●	●	●	●	●

Curso Mínimo e Máximo Possível

Ø mm	Curso
	mínimo - máximo (mm)
08	10 até 100
10	10 até 200
12	10 até 200
16	10 até 200
20	10 até 300
25	10 até 300
32	10 até 500
40	10 até 500

Curso Mínimo e Máximo Possível para Cilindros Simples Ação

Ø mm	Curso
	mínimo - máximo (mm)
08	5 até 50
10	5 até 50
12	5 até 50
16	5 até 50
20	5 até 50
25	5 até 50
32	5 até 50
40	5 até 50

Cilindros Mini ISO Norma ISO 6432 - Série CWM

Características Técnicas

Diâmetros	10, 12, 16, 20, 25, 32 e 40
Pressão de Trabalho	Até 10 bar
Temperatura Ambiente	-10°C a +80°C (Buna-N) -10°C a +90°C (PU) -10°C a +150°C (Viton)
Fluido	Ar comprimido filtrado, lubrificado ou não

Materiais

Haste	Aço Inoxidável (AISI 304)
Cabeçotes	Alumínio
Vedações	PU ou Viton*
Camisa	Aço Inoxidável (AISI 316)
Êmbolo	10, 12, 16 (Latão) 20, 25, 32 e 40 (Alumínio)



* Pré Lubrificados

** Os cilindros pneumáticos da Série CWM diâmetros 10, 12, 16, 20 e 25 estão em conformidade com a norma ISO 6432.

*** A norma ISO não normliza os diâmetros de 32 e 40 mm.

Versões Disponíveis

Simple Ação com Amortecimento Fixo (Ø 10, 12, 16, 20 e 25 mm)

Dupla Ação com Amortecimento Fixo (Ø 10, 12, 16, 20 e 25 mm)

Dupla Ação com Amortecimento Ajustável (Ø 25, 32 e 40 mm)

Dupla Ação com Haste Passante e Amortecimento Ajustável (Ø 25, 32 e 40 mm)

Acessórios

Cantoneira

Flange ISO

Munhão (Dianteiro ou Traseiro)

Articulação Traseira

Porca Pescoço

Ponteira Garfo

Ponteira Rotular

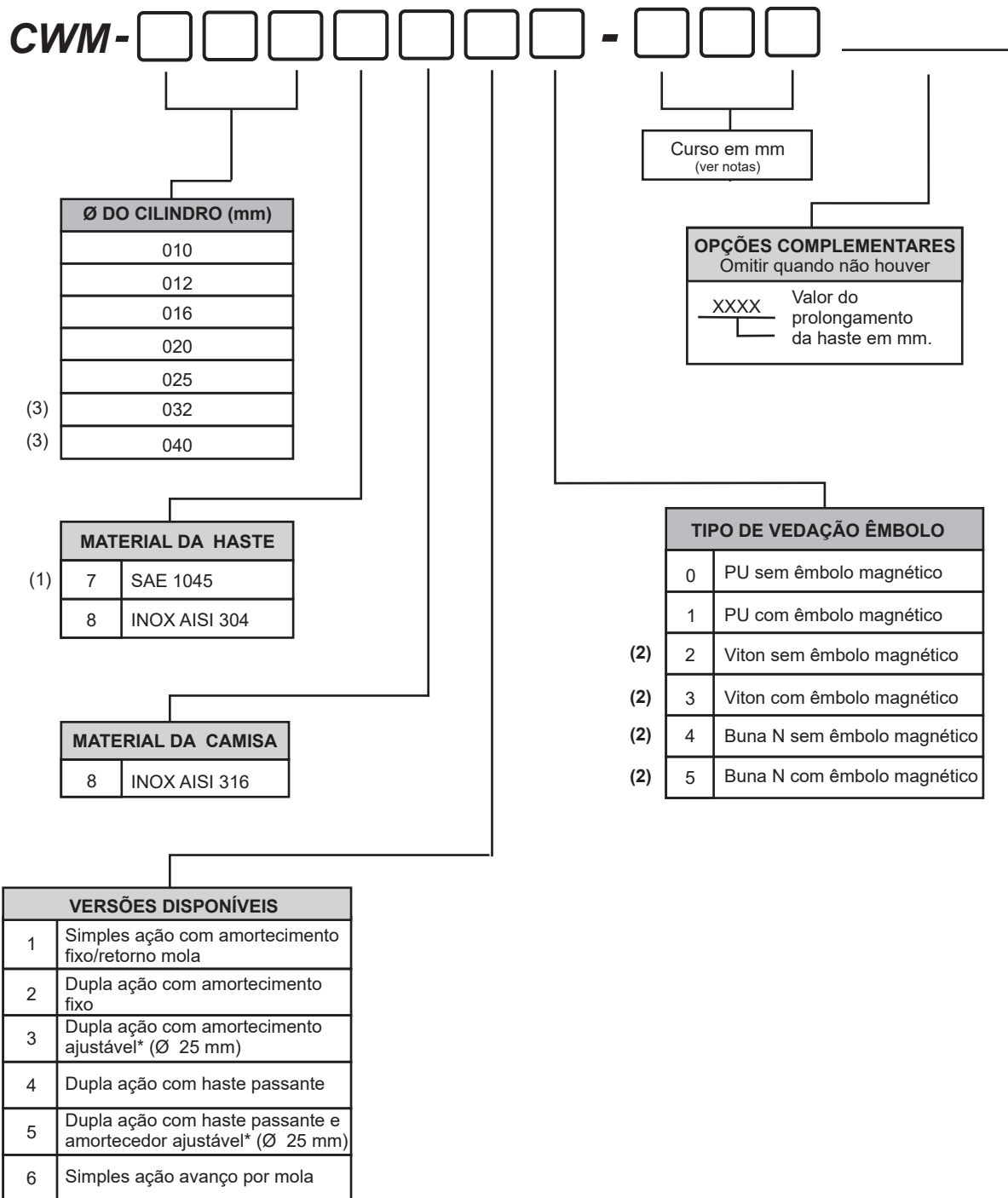
Porca da Haste

Sensores Magnéticos

Suporte para Sensores Magnéticos

GABARITO DE CODIFICAÇÃO

Cilindros Mini ISO - Norma ISO 6432 - Série CWM



* Amortecimento ajustável disponível somente para Ø 25 mm.

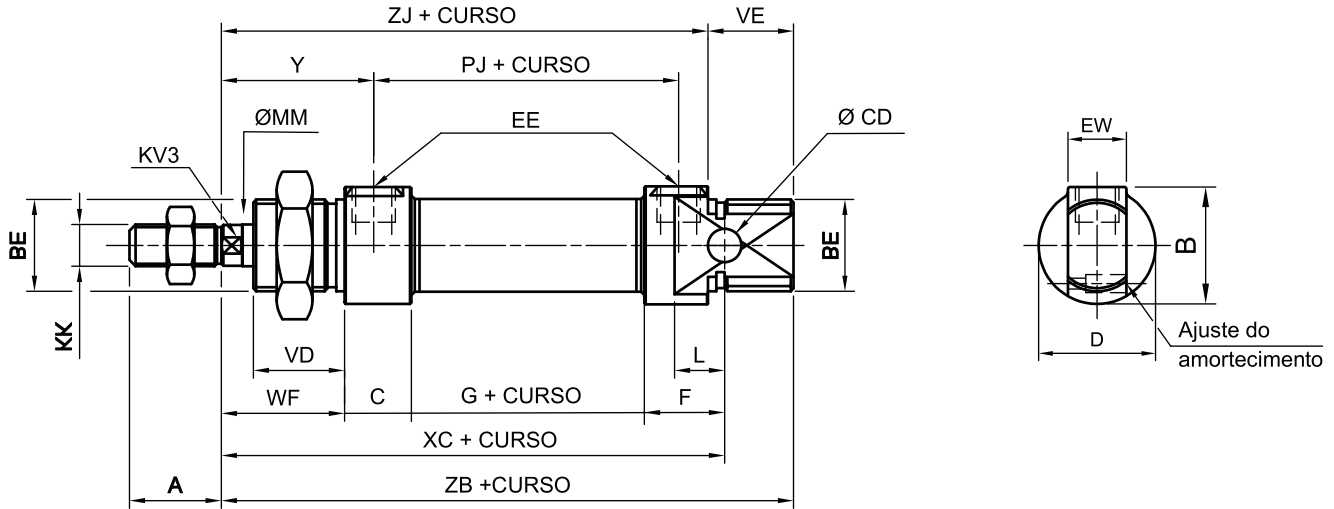
(1) Haste em Aço SAE 1045 cromada é opcional.

(2) Vedações opcionais.

(3) A norma ISO não normaliza os diâmetros de 32 e 40 mm.

Dimensões

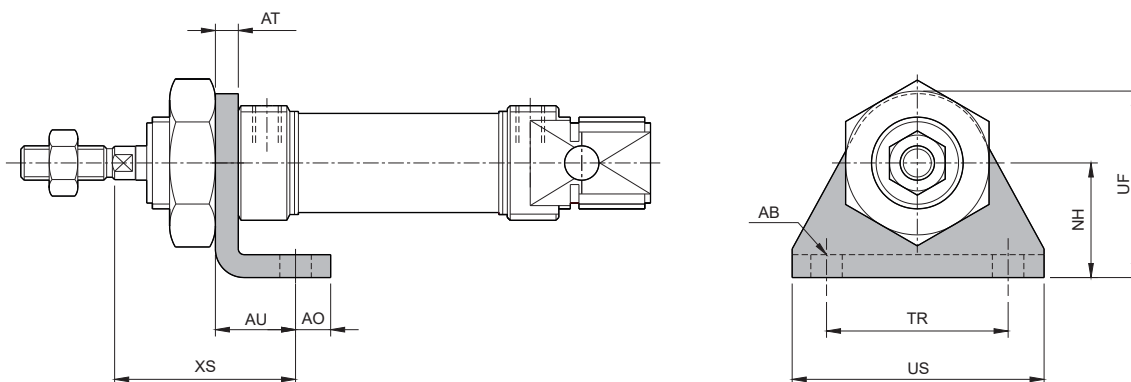
Básico



Ø CILINDRO	Ø MM	PJ	XC	A	WF	VD	VE	BE	KK	EE	ZB	KV	L	Y	CD	ZJ	EW	D	C	F	G	B	PESO	
																							CURSO ZERO	POR 5mm
10	4	34	64	12	16	12	12	M12X1.25	M4x0.7	M5	77	-	6	20,5	4	65	8	15	11	11	26	15	42,6	1,13
12	6	38	75	16	22	17	17	M16X1.5	M6x1	M5	89	5	9	26,5	6	72	12	20	9	11	33	20	75	2,14
16	6	44	82	16	22	17	17	M16X1.5	M6x1	M5	96	5	9	28,25	6	79	12	20	9	13	38	20	96,6	2,27
20	8	51,6	95	20	24,5	20	20	M22X1.5	M8x1.25	G1/8"	106	7	12	32	8	86	16	27	14	18	38,5	27	198,5	3,78
25	10	53,1	104	22	28	22	22	M22X1.5	M10X1.25	G1/8"	115	9	12	35,5	8	93	16	27	13,5	17,5	45	28	264,9	5,22
32	12	59	112	22	22	15	27	M24X2	M10X1.25	G1/8"	124	10	-	30	8	97	16	34,5	16	16	43	-	339,07	6,68
40	16	60	113	24	22	15	27	M30X2	M12X1.25	G1/8"	125	14	-	30	12	98	20	42	16	16	44	-	423,84	8,352

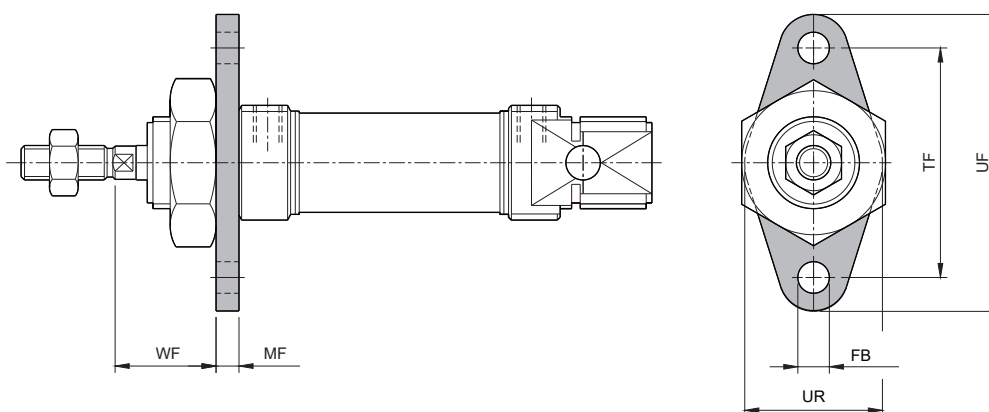
Curso mínimo para 2 amortecimentos variáveis 17 mm.

Montagem por Cantoneira



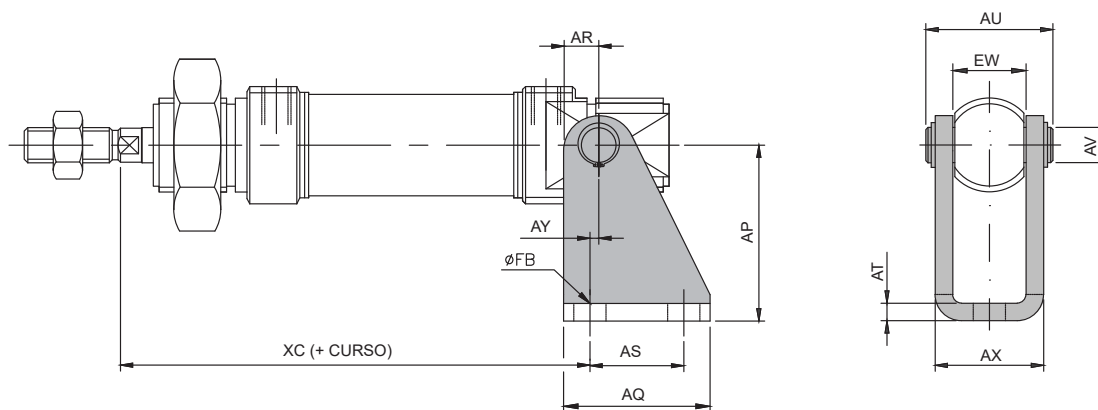
Ø CILINDRO	US	TR	NH	ØAB	AT	AU	AO	UF	XS
10	35	25	16	4,5	3	11	5	26	24
12	44	32	20	5,5	4	14	6	32	32
16	44	32	20	5,5	4	14	6	32	32
20	51	40	25	6,5	5	17	8	41	36
25	51	40	25	6,5	5	17	8	41	36
32	59	45	32	6,5	4	25	8	48	47
40	64	60	36	6,5	4,5	25	8	56,5	47

Montagem por Flange ISO



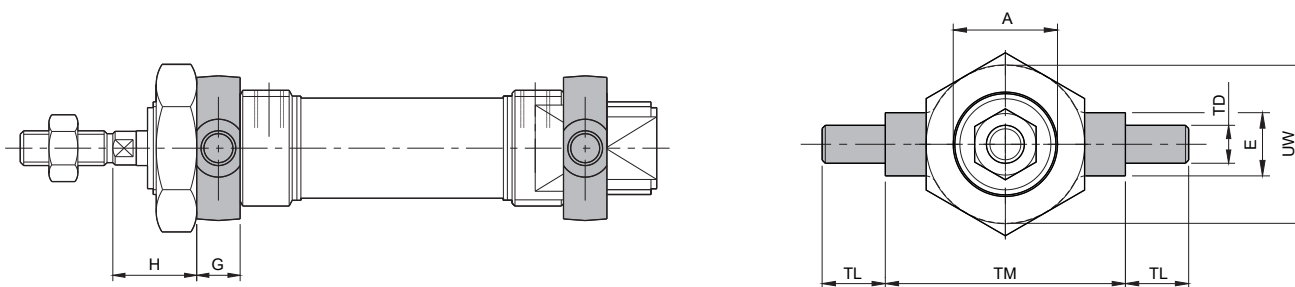
Ø CILINDRO	TF	FB	MF	UF	UR	WF
10	30	4,5	3	40	20	16
12	40	5,5	4	52	24	22
16	40	5,5	4	52	24	22
20	50	6,6	5	64	32	24
25	50	6,6	5	64	32	26
32	58	6,5	4	72	47	22
40	70	6,5	4	84	50	22

Montagem por Articulação Traseira



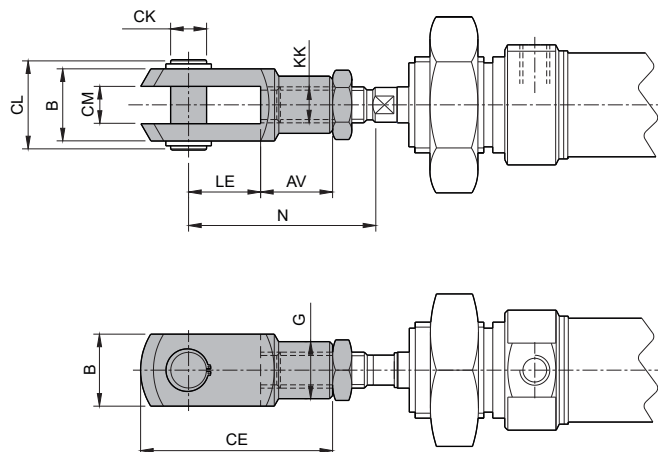
Ø CILINDRO	AU	AX	AQ	AR	AY	AS	ØAV	AT	AP	ØFB	XC	EW
10	19	12,5	20	5	1,5	12,5	4	2	24	4,5	64	8
12	24	18,5	25	6	2,5	15	6	3	27	5,5	75	12
16	24	18,5	25	6	2,5	15	6	3	27	5,5	82	12
20	30	24	32	10	4	20	8	4	30	6,5	95	16
25	30	24	32	10	4	20	8	4	30	6,5	104	16
32	30	24	32	10	4	20	8	4	30	6,5	113	16
40	-	-	-	-	-	-	-	-	-	-	-	-

Montagem por Munhão (Dianteiro ou Traseiro)



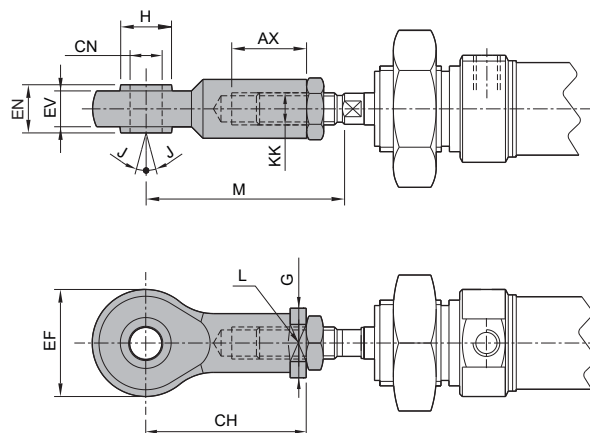
Ø CILINDRO	A	TM	TL	UW	E	ØTD	G	H
10	12,5	26	6	20	8	4	6	10
12	16,5	38	10	25	10	6	8	14
16	16,5	38	10	25	10	6	8	14
20	22,5	46	10	30	10	6	8	16
25	22,5	46	10	30	10	6	8	18
32	-	-	-	-	-	-	-	-
40	-	-	-	-	-	-	-	-

Montagem por Ponteira Garfo



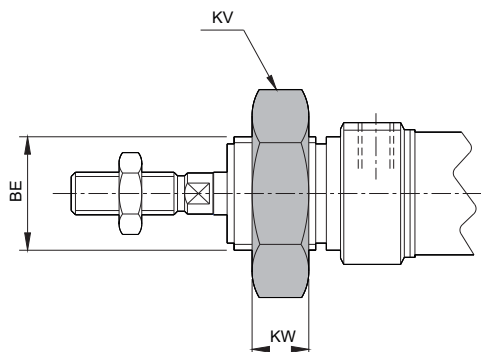
Ø CILINDRO	KK	CL	B	CM	LE	CE	AV	ØG	ØCK	N
10	M4X0,7	11,5	8	4,2	8	16	8	7,5	4	22
12	M6X1	16	12	6,2	12	32	12	11	6	31
16	M6X1	16	12	6,2	12	32	12	11	6	31
20	M8X1.25	21	16	8,2	16	42	16	14	8	40,5
25	M10X1.25	25,5	20	10,2	20	52	20	22	10	49
32	M10X1.25	25,5	20	10,2	20	52	20	22	10	49
40	M12X1.25	30	24	12	24	48	24	22	12	55

Montagem por Ponteira Rotular



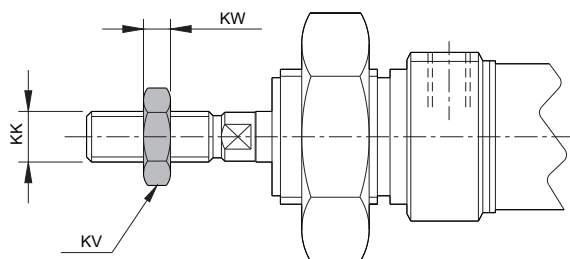
Ø CILINDRO	KK	ØCN	EN	EV	AX	CH	EF	Ø G	H	J	L	M
10	-	-	-	-	-	-	-	-	-	-	-	-
12	M6X1	6	9	6,7	14	30	20	13	9,5	13°	11	38
16	M6X1	6	9	6,7	14	30	20	13	9,5	13°	11	38
20	M8X1.25	8	12	9	17	36	24	16	10,5	14°	14	46
25	M10X1.25	10	14	11	21	43	29	20	13,5	14°	17	52,5
32	M10X1.25	10	14	11	21	43	29	20	13,5	14°	17	52,5
40	M12X1.25	12	16	12	24	50	32	22	16	12°	19	59,5

Porca Pescoço



Ø CILINDRO	BE	KW	KV	PESO (g)	REFERÊNCIA
10	M12X1.25	7	16	12	PM12X1.25
12	M16X1.5	8	20	20	PM16X1,50
16	M16X1.5	8	20	20	PM16X1,50
20	M22X1.5	10	27	30	PM22X1,50
25	M22X1.5	10	27	30	PM22X1,50
32	M24X2	8	32	26	PM24X2
40	M30X2	10	40,5	54	PM30X2

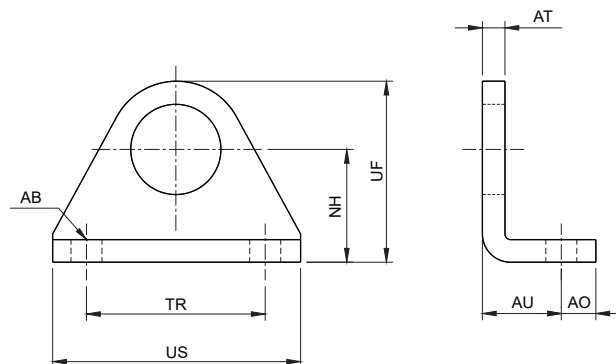
Porca da Haste



Ø CILINDRO	KK	KW	KV	PESO (g)	REFERÊNCIA
10	M4X0,7	2,2	7	1	PM4X0,7
12	M6X1	2,2	10	2	PM6X1
16	M6X1	2,2	10	2	PM6X1
20	M8X1.25	4	13	5	PM8X1,25
25	M10X1.25	5	17	7	PM10X1,25
32	M10X1.25	5	17	7	PM10X1,25
40	M12X1.25	7	19	10	PM12X1.25

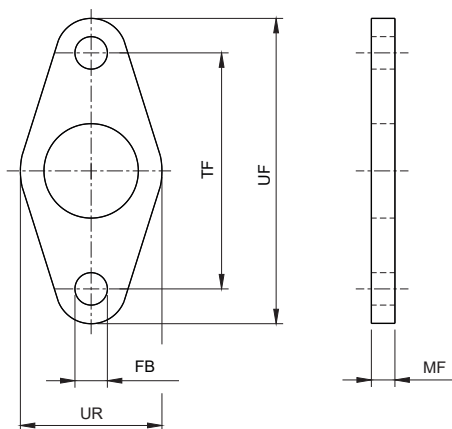
Acessórios

Cantoneira



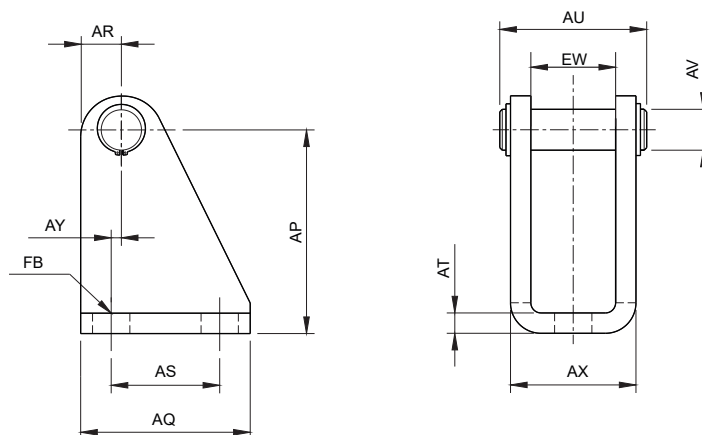
Ø CILINDRO	US	TR	NH	ØAB	AT	AU	AO	UF	XS	PESO (g)	REFERÊNCIA	MATERIAL
10	35	25	16	4,5	3	11	5	26	24	19	MI010-01	AÇO
12	44	32	20	5,5	4	14	6	32	32	40	MI012-01	AÇO
16	44	32	20	5,5	4	14	6	32	32	40	MI012-01	AÇO
20	51	40	25	6,5	5	17	8	41	36	102	MI020-01	AÇO
25	51	40	25	6,5	5	17	8	41	36	102	MI020-01	AÇO
32	59	45	32	6,5	4	25	8	48	47	148	MI032-01	AÇO
40	64	60	36	6,5	4,5	25	8	56,5	47	178	MI040-01	AÇO

Flange ISO



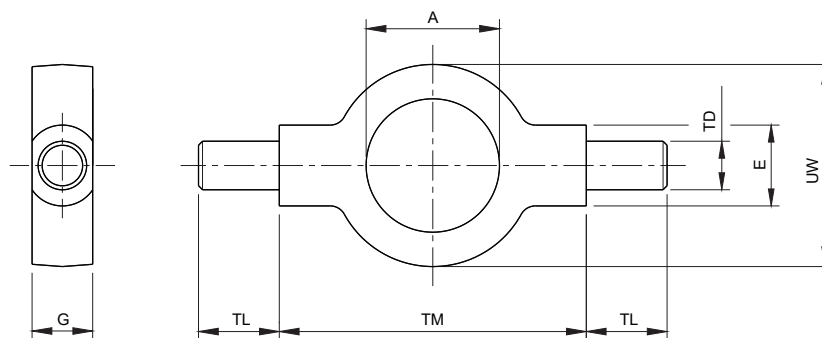
Ø CILINDRO	TF	FB	MF	UF	UR	PESO(g)	REFERÊNCIA	MATERIAL
10	30	4,5	3	40	20	10	MI010-02	AÇO
12	40	5,5	4	52	24	30	MI012-02	AÇO
16	40	5,5	4	52	24	30	MI012-02	AÇO
20	50	6,6	5	64	32	50	MI020-02	AÇO
25	50	6,6	5	64	32	50	MI020-02	AÇO
32	58	6,5	4	72	47	104	MI032-02	AÇO
40	70	6,5	4	84	50	130	MI040-02	AÇO

Articulação Traseira



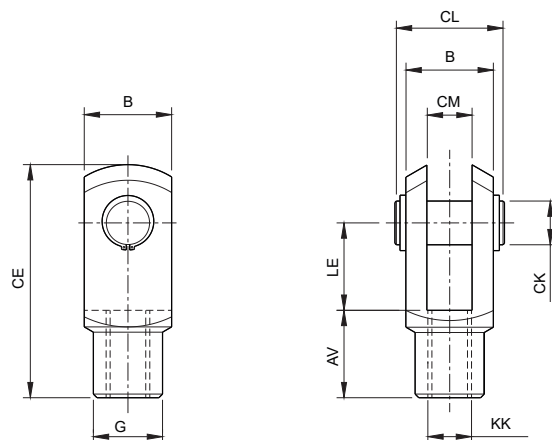
Ø CILINDRO	AU	AX	AQ	AR	AY	AS	ØAV	AT	AP	ØFB	EW	PESO(g)	REFERÊNCIA	MATERIAL
10	19	12,5	20	5	1,5	12,5	4	2	24	4,5	8	20	M010-03	AÇO
12	24	18,5	25	6	2,5	15	6	3	27	5,5	12	40	M012-03	AÇO
16	24	18,5	25	6	2,5	15	6	3	27	5,5	12	40	M012-03	AÇO
20	30	24	32	10	4	20	8	4	30	6,5	16	80	M020-03	AÇO
25	30	24	32	10	4	20	8	4	30	6,5	16	80	M020-03	AÇO
32	30	24	32	10	4	20	8	4	30	6,5	16	80	M020-03	AÇO
40	-	-	-	-	-	-	-	-	-	-	-	-	-	-

Munhão



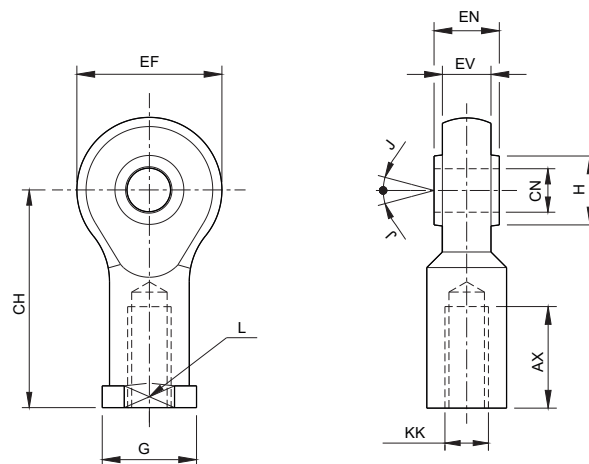
Ø CILINDRO	A	TM	TL	UW	E	ØTD	G	PESO(g)	REFERÊNCIA	MATERIAL
10	12,5	26	6	20	8	4	6	20	M010-06	AÇO
12	16,5	38	10	25	10	6	8	30	M012-06	AÇO
16	16,5	38	10	25	10	6	8	30	M012-06	AÇO
20	22,5	46	10	30	10	6	8	40	M020-06	AÇO
25	22,5	46	10	30	10	6	8	40	M020-06	AÇO
32	-	-	-	-	-	-	-	-	-	-
40	-	-	-	-	-	-	-	-	-	-

Ponteira Garfo



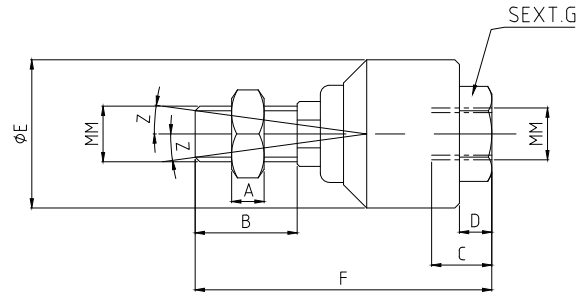
Ø CILINDRO	KK	CL	B	CM	LE	CE	AV	ØG	ØCK	N
10	M4X0,7	11,5	8	4,2	8	16	8	7,5	4	22
12	M6X1	16	12	6,2	12	32	12	11	6	31
16	M6X1	16	12	6,2	12	32	12	11	6	31
20	M8X1.25	21	16	8,2	16	42	16	14	8	40,5
25	M10X1.25	25,5	20	10,2	20	52	20	22	10	49
32	M10X1.25	25,5	20	10,2	20	52	20	22	10	49
40	M12X1.25	30	24	12	24	48	24	22	12	55

Ponteira Rotular



Ø CILINDRO	KK	ØCN	EN	EV	AX	CH	EF	ØG	H	J	L	PESO(g)	REFERÊNCIA	MATERIAL
10	-	-	-	-	-	-	-	-	-	-	-	-	-	-
12	M6X1	6	9	6,7	14	30	20	13	9,5	13°	11	30	M1012-05	AÇO
16	M6X1	6	9	6,7	14	30	20	13	9,5	13°	11	30	M1012-05	AÇO
20	M8X1.25	8	12	9	17	36	24	16	10,5	14°	14	45	M1020-05	AÇO
25	M10X1.25	10	14	11	21	43	29	20	13,5	14°	17	70	A032-180	AÇO
32	M10X1.25	10	14	11	21	43	29	20	13,5	14°	17	70	A032-180	AÇO
40	M12X1.25	12	16	12	24	50	32	22	16	12°	19	73	A040-180	AÇO

Ponteira Angular



Ø CILINDRO	MM	A	B	C	D	E	F	G	Z	REFERÊNCIA
20	M8X1.25	5	22	10	5	24	54	13	12°	APCA-001
25 / 32	M10X1.25	6	22	12	6	26	60	17	12°	APCA-002
40	M12X1.25	7	22	13	7	32	64	19	12°	APCA-003

Cilindros Mini Série CWMI

Características Técnicas

Diâmetros	8, 10, 12, 16, 20, 25, 32 e 40
Pressão de Trabalho	Até 10 bar
Temperatura Ambiente	-10°C a +80°C
Fluído	Ar comprimido filtrado, lubrificado ou não

Materiais

Haste	Aço SAE 1045 Cromado ou Aço Inoxidável AISI 304
Cabeçotes	Alumínio
Vedações	Buna-N
Camisa	Aço Inoxidável AISI 316
Êmbolo	8, 10, 12 (Latão) 16, 20, 25, 32, 40 (Alumínio)



* Pré Lubrificados

Versões Disponíveis

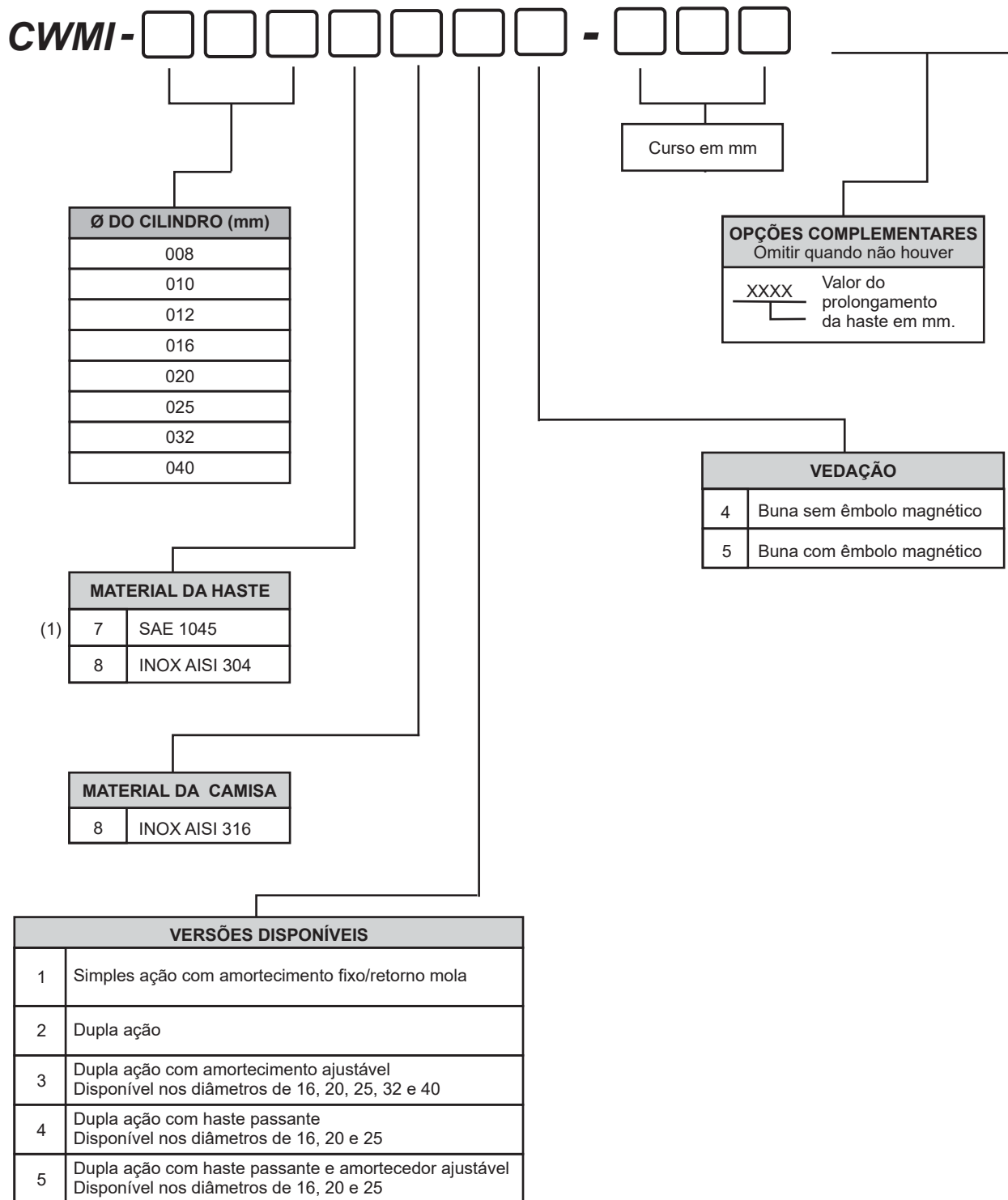
- Dupla Ação com Amortecimento Fixo (Ø 8, 10, 12, 16, 20, 25, 32 e 40 mm)
- Dupla Ação com Amortecimento Ajustável (Ø 16, 20, 25, 32 e 40 mm)
- Dupla Ação com Haste Passante e Amortecimento Ajustável (Ø 16, 20 e 25 mm)
- Dupla Ação com Haste Passante e Amortecimento Fixo (Ø 16, 20 e 25 mm)

Acessórios

- Cantoneira
- Flange ISO
- Munhão (Dianteiro ou Traseiro)
- Articulação Traseira
- Porca Pescoço
- Ponteira Garfo
- Ponteira Rotular
- Porca da Haste
- Sensores Magnéticos
- Suporte para Sensores Magnéticos

* Os cilindros mini da série CWMI não são normalizados ISO.

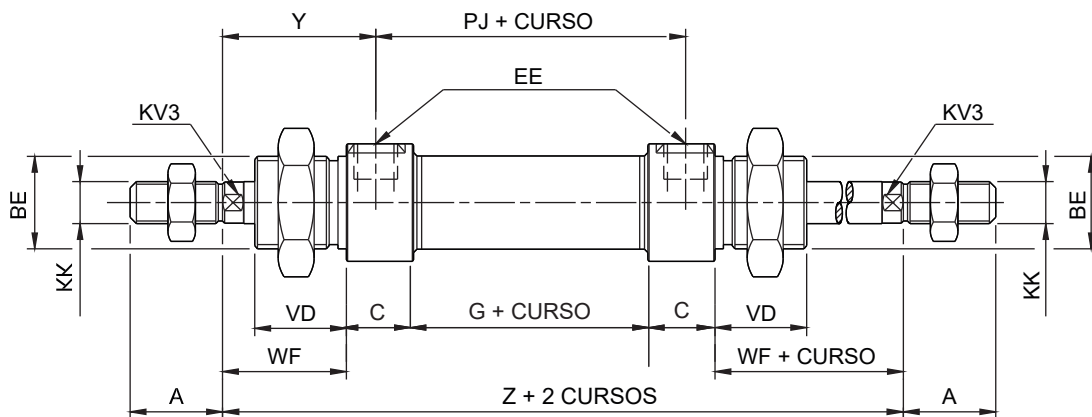
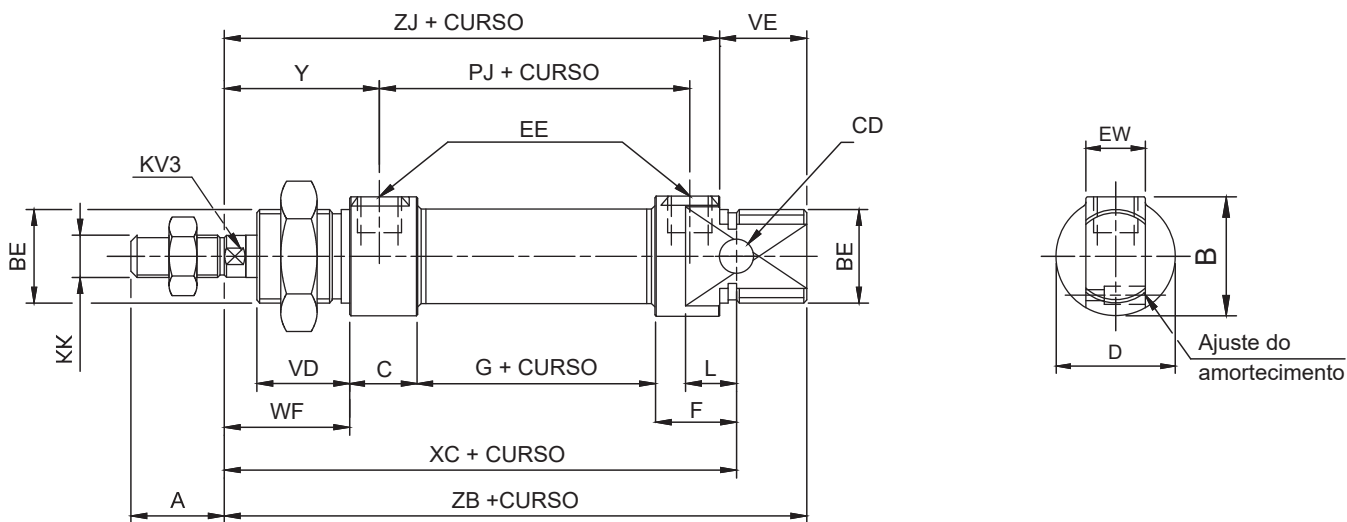
GABARITO DE CODIFICAÇÃO Cilindros Mini - Série CWMI



(1) Haste em Aço SAE 1045 cromada é opcional.
 Os cilindros mini da série CWMI não são normalizados ISO.

Dimensões

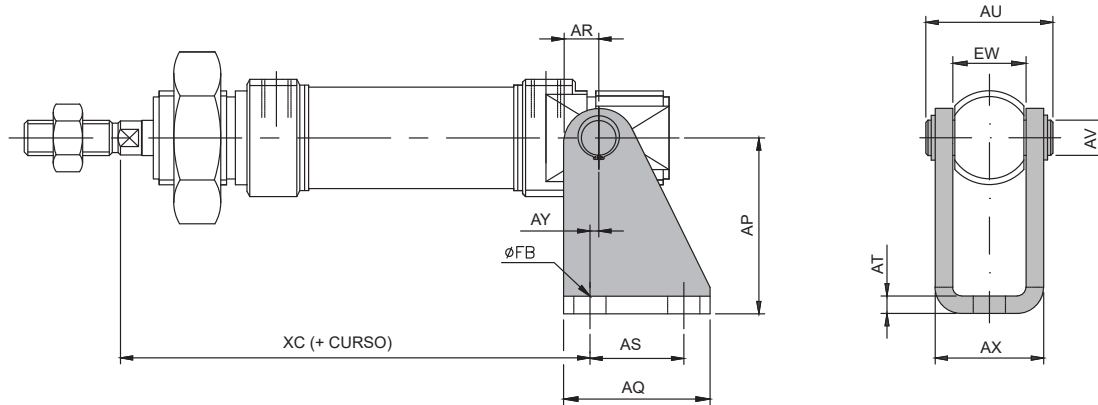
Básico



Ø CILINDRO	PJ	XC	A	WF	VD	VE	BE	KK	EE	ZB	KV	L	Y	CD	ZJ	EW	D	Z	B	C	F	G	PESO	
																							CURSO ZERO	POR 5mm
8	34	64	12	16	12	12	M12X1.25	M4x0.7	M5	77	-	6	20,5	4	65	8	15	81	15	9	11	28	42	1,1
10	34	64	12	16	12	12	M12X1.25	M4x0.7	M5	77	-	6	20,5	4	65	8	15	81	15	9	11	28	42,6	1,13
12	38	75	16	22	17	17	M16X1.5	M6x1	M5	89	5	9	26,5	6	72	12	20	94	20	9	12	32	75	2,14
16	44	82	16	22	17	17	M16X1.5	M6x1	M5	96	5	9	28,25	6	79	12	20	101	20	12,5	14,5	33	96,6	2,27
20	51,6	95	20	24,5	20	20	M22X1.5	M8x1.25	G1/8"	106	7	12	32	8	86	16	27	110,5	27	15	24	31,5	198,5	3,78
25	53,1	104	22	28	22	22	M22X1.5	M10X1.25	G1/8"	115	9	12	35,5	8	93	16	27	121	28	15,5	26	34,5	264,9	5,22
32	60	112	22	22	15	27	M24X2	M10X1.25	G1/8"	125	10	8	30	8	98	16	34,5	120	33,5	16	31	43	339,07	6,68
40	59,3	112	24	22	15	27	M30X2	M12X1.25	G1/8"	125	14	8	30,35	12	98	20	42	120	40,5	16	31	43	423,84	8,352

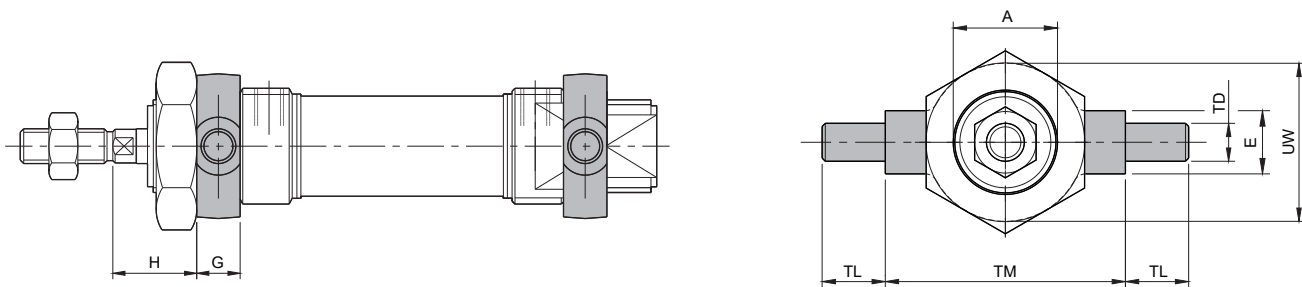
Curso mínimo para 2 amortecimentos variáveis 17 mm.

Montagem por Articulação Traseira



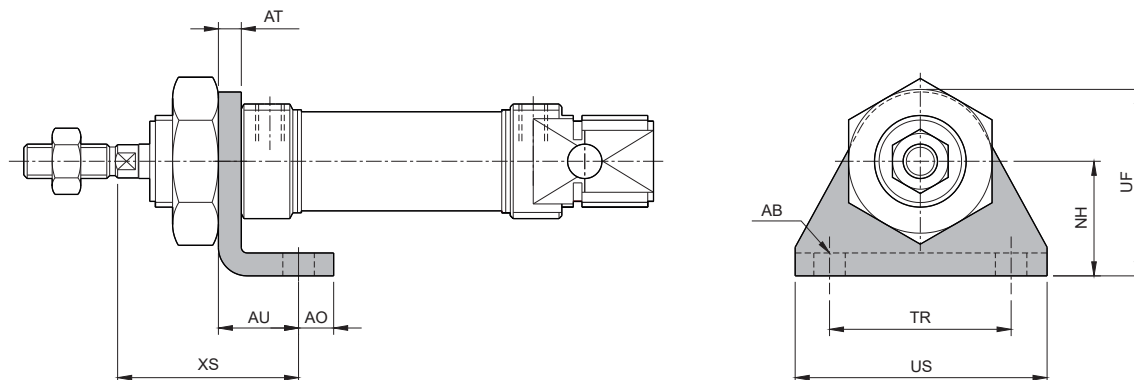
Ø CILINDRO	AU	AX	AQ	AR	AY	AS	ØAV	AT	AP	ØFB	XC	EW
8	19	12,5	20	5	1,5	12,5	4	2	24	4,5	64	8
10	19	12,5	20	5	1,5	12,5	4	2	24	4,5	64	8
12	24	18,5	25	6	2,5	15	6	3	27	5,5	75	12
16	24	18,5	25	6	2,5	15	6	3	27	5,5	82	12
20	30	24	32	10	4	20	8	4	30	6,5	95	16
25	30	24	32	10	4	20	8	4	30	6,5	104	16
32	30	24	32	10	4	20	8	4	30	6,5	113	16
40	-	-	-	-	-	-	-	-	-	-	-	-

Montagem por Munhão (Dianteiro ou Traseiro)



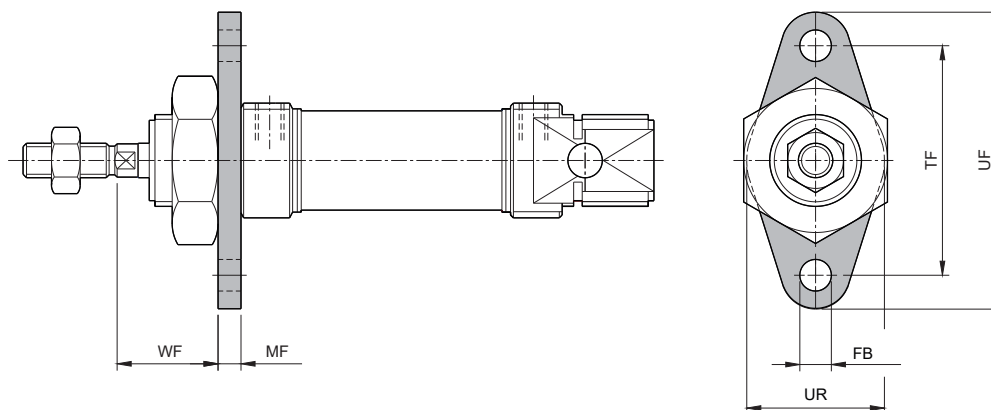
Ø CILINDRO	A	TM	TL	UW	E	ØTD	G	H
8	12,5	26	6	20	8	4	6	10
10	12,5	26	6	20	8	4	6	10
12	16,5	38	10	25	10	6	8	14
16	16,5	38	10	25	10	6	8	14
20	22,5	46	10	30	10	6	8	16
25	22,5	46	10	30	10	6	8	18
32	-	-	-	-	-	-	-	-
40	-	-	-	-	-	-	-	-

Montagem por Cantoneira



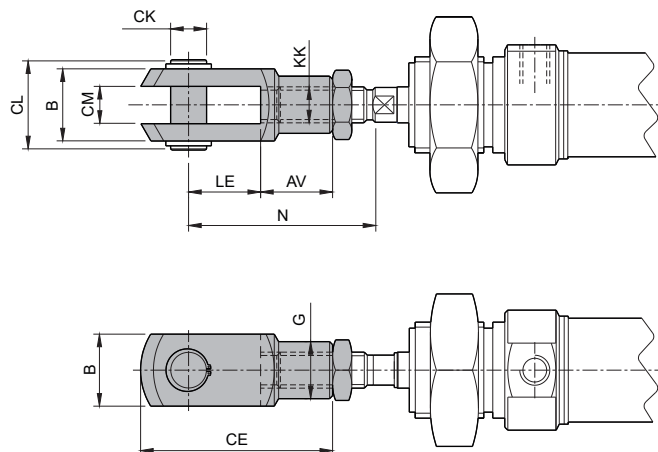
Ø CILINDRO	US	TR	NH	ØAB	AT	AU	AO	UF	XS
8	35	25	16	4,5	3	11	5	26	24
10	35	25	16	4,5	3	11	5	26	24
12	44	32	20	5,5	4	14	6	32	32
16	44	32	20	5,5	4	14	6	32	32
20	51	40	25	6,5	5	17	8	41	36
25	51	40	25	6,5	5	17	8	41	36
32	59	45	32	6,5	4	25	8	48	47
40	64	60	36	6,5	4,5	25	8	56,5	47

Montagem por Flange ISO



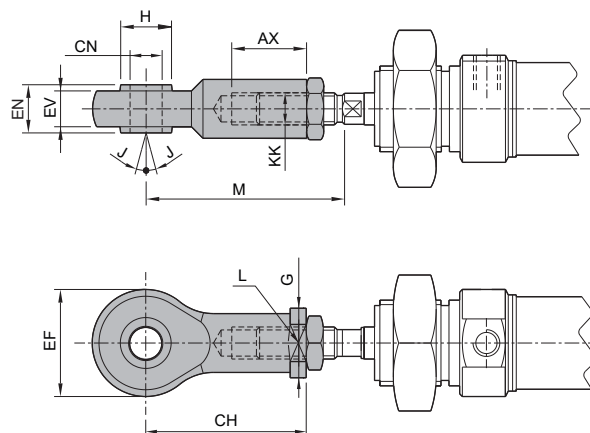
Ø CILINDRO	TF	FB	MF	UF	UR	WF
8	30	4,5	3	40	20	16
10	30	4,5	3	40	20	16
12	40	5,5	4	52	24	22
16	40	5,5	4	52	24	22
20	50	6,6	5	64	32	24
25	50	6,6	5	64	32	26
32	58	6,5	4	72	47	22
40	70	6,5	4	84	50	22

Montagem por Ponteira Garfo



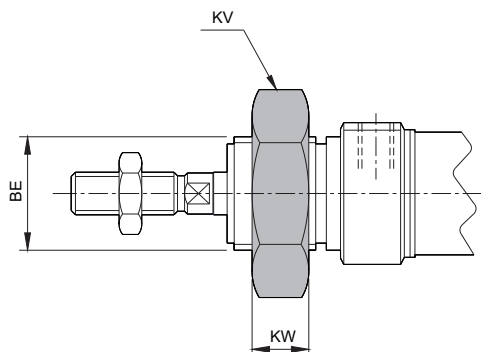
Ø CILINDRO	KK	CL	B	CM	LE	CE	AV	ØG	ØCK	N
10	M4X0,7	11,5	8	4,2	8	16	8	7,5	4	22
12	M6X1	16	12	6,2	12	32	12	11	6	31
16	M6X1	16	12	6,2	12	32	12	11	6	31
20	M8X1.25	21	16	8,2	16	42	16	14	8	40,5
25	M10X1.25	25,5	20	10,2	20	52	20	22	10	49
32	M10X1.25	25,5	20	10,2	20	52	20	22	10	49
40	M12X1.25	30	24	12	24	48	24	22	12	55

Montagem por Ponteira Rotular



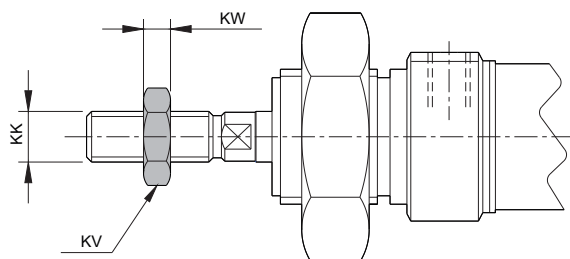
Ø CILINDRO	KK	ØCN	EN	EV	AX	CH	EF	ØG	H	J	L	M
8	-	-	-	-	-	-	-	-	-	-	-	-
10	-	-	-	-	-	-	-	-	-	-	-	-
12	M6X1	6	9	6,7	14	30	20	13	9,5	13°	11	38
16	M6X1	6	9	6,7	14	30	20	13	9,5	13°	11	38
20	M8X1.25	8	12	9	17	36	24	16	10,5	14°	14	46
25	M10X1.25	10	14	11	21	43	29	20	13,5	14°	17	52,5
32	M10X1.25	10	14	11	21	43	29	20	13,5	14°	17	52,5
40	M12X1.25	12	16	12	24	50	32	22	16	12°	19	59,5

Porca Pescoço



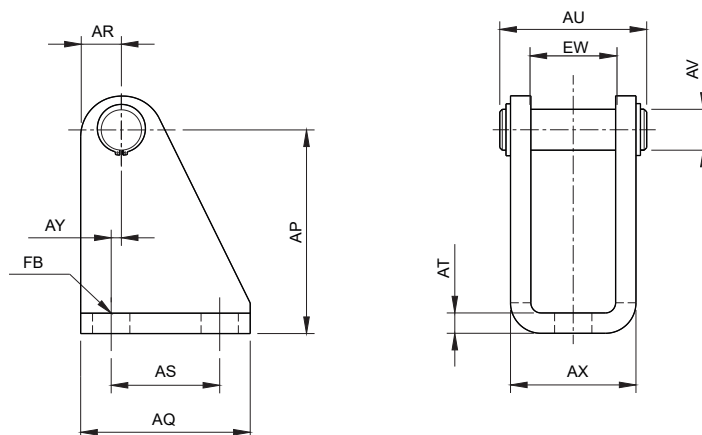
Ø CILINDRO	BE	KW	KV	PESO (g)	REFERÊNCIA
8	M12X1.25	7	16	12	PM12X1.25
10	M12X1.25	7	16	12	PM12X1.25
12	M16X1.5	8	20	20	PM16X1,50
16	M16X1.5	8	20	20	PM16X1,50
20	M22X1.5	10	27	30	PM22X1,50
25	M22X1.5	10	27	30	PM22X1,50
32	M24X2	8	32	26	PM24X2
40	M30X2	10	40,5	54	PM30X2

Porca da Haste



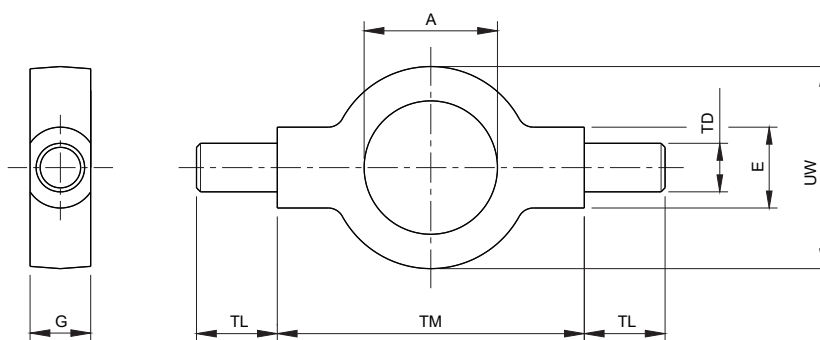
Ø CILINDRO	KK	KW	KV	PESO (g)	REFERÊNCIA
8	M4X0,7	2,2	7	1	PM4X0,7
10	M4X0,7	2,2	7	1	PM4X0,7
12	M6X1	2,2	10	2	PM6X1
16	M6X1	2,2	10	2	PM6X1
20	M8X1.25	4	13	5	PM8X1,25
25	M10X1.25	5	17	7	PM10X1,25
32	M10X1.25	5	17	7	PM10X1,25
40	M12X1.25	7	19	10	PM12X1.25

Articulação Traseira



Ø CILINDRO	AU	AX	AQ	AR	AY	AS	ØAV	AT	AP	ØFB	EW	PESO(g)	REFERÊNCIA	MATERIAL
8	19	12,5	20	5	1,5	12,5	4	2	24	4,5	8	20	M1010-03	AÇO
10	19	12,5	20	5	1,5	12,5	4	2	24	4,5	8	20	M1010-03	AÇO
12	24	18,5	25	6	2,5	15	6	3	27	5,5	12	40	M1012-03	AÇO
16	24	18,5	25	6	2,5	15	6	3	27	5,5	12	40	M1012-03	AÇO
20	30	24	32	10	4	20	8	4	30	6,5	16	80	M1020-03	AÇO
25	30	24	32	10	4	20	8	4	30	6,5	16	80	M1020-03	AÇO
32	30	24	32	10	4	20	8	4	30	6,5	16	80	M1020-03	AÇO
40	-	-	-	-	-	-	-	-	-	-	-	-	-	-

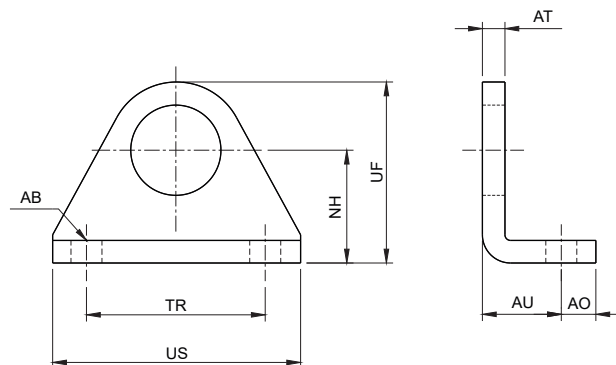
Munhão



Ø CILINDRO	A	TM	TL	UW	E	ØTD	G	PESO(g)	REFERÊNCIA	MATERIAL
8	12,5	26	6	20	8	4	6	20	M1010-06	AÇO
10	12,5	26	6	20	8	4	6	20	M1010-06	AÇO
12	16,5	38	10	25	10	6	8	30	M1012-06	AÇO
16	16,5	38	10	25	10	6	8	30	M1012-06	AÇO
20	22,5	46	10	30	10	6	8	40	M1020-06	AÇO
25	22,5	46	10	30	10	6	8	40	M1020-06	AÇO
32	-	-	-	-	-	-	-	-	-	-
40	-	-	-	-	-	-	-	-	-	-

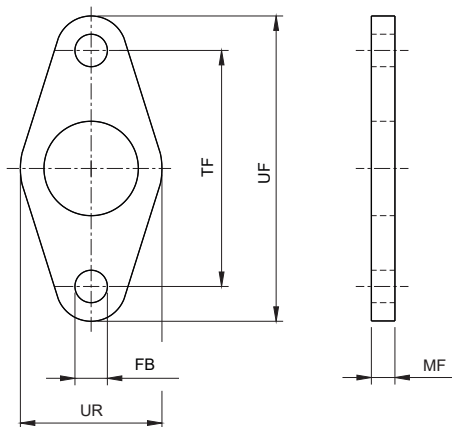
Acessórios

Cantoneira



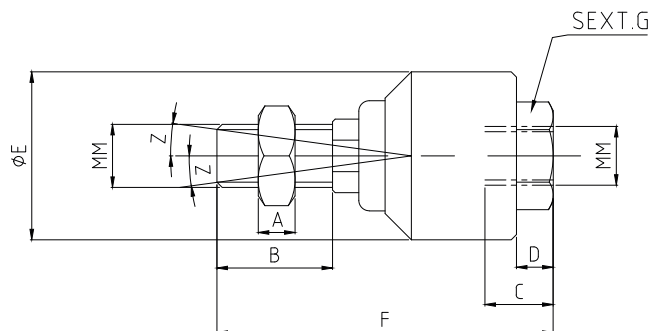
Ø CILINDRO	US	TR	NH	ØAB	AT	AU	AO	UF	XS	PESO (g)	REFERÊNCIA	MATERIAL
8	35	25	16	4,5	3	11	5	26	24	19	MIO10-01	AÇO
10	35	25	16	4,5	3	11	5	26	24	19	MIO10-01	AÇO
12	44	32	20	5,5	4	14	6	32	32	40	MIO12-01	AÇO
16	44	32	20	5,5	4	14	6	32	32	40	MIO12-01	AÇO
20	51	40	25	6,5	5	17	8	41	36	102	MIO20-01	AÇO
25	51	40	25	6,5	5	17	8	41	36	102	MIO20-01	AÇO
32	59	45	32	6,5	4	25	8	48	47	148	MIO32-01	AÇO
40	64	60	36	6,5	4,5	25	8	56,5	47	178	MIO40-01	AÇO

Flange ISO



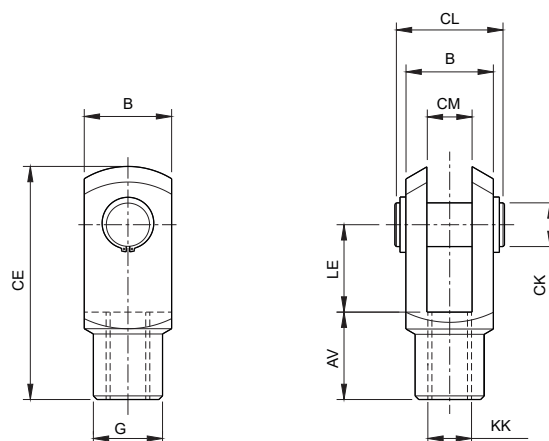
Ø CILINDRO	TF	FB	MF	UF	UR	PESO(g)	REFERÊNCIA	MATERIAL
8	30	4,5	3	40	20	10	MIO10-02	AÇO
10	30	4,5	3	40	20	10	MIO10-02	AÇO
12	40	5,5	4	52	24	30	MIO12-02	AÇO
16	40	5,5	4	52	24	30	MIO12-02	AÇO
20	50	6,6	5	64	32	50	MIO20-02	AÇO
25	50	6,6	5	64	32	50	MIO20-02	AÇO
32	58	6,5	4	72	47	104	MIO32-02	AÇO
40	70	6,5	4	84	50	130	MIO40-02	AÇO

Ponteira Angular



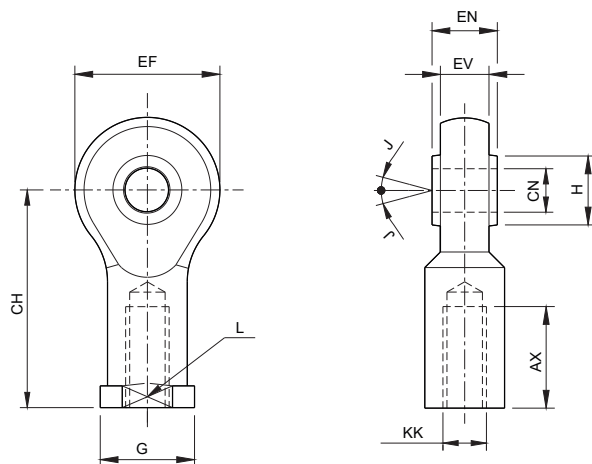
Ø CILINDRO	MM	A	B	C	D	E	F	G	Z	REFERÊNCIA
20	M8X1.25	5	22	10	5	24	54	13	12°	APCA-001
25 / 32	M10X1.25	6	22	12	6	26	60	17	12°	APCA-002
40	M12X1.25	7	22	13	7	32	64	19	12°	APCA-003

Ponteira Garfo



Ø CILINDRO	KK	CL	B	CM	LE	CE	AV	ØG	ØCK	N
10	M4X0,7	11,5	8	4,2	8	16	8	7,5	4	22
12	M6X1	16	12	6,2	12	32	12	11	6	31
16	M6X1	16	12	6,2	12	32	12	11	6	31
20	M8X1.25	21	16	8,2	16	42	16	14	8	40,5
25	M10X1.25	25,5	20	10,2	20	52	20	22	10	49
32	M10X1.25	25,5	20	10,2	20	52	20	22	10	49
40	M12X1.25	30	24	12	24	48	24	22	12	55

Ponteira Rotular



Ø CILINDRO	KK	ØCN	EN	EV	AX	CH	EF	Ø G	H	J	L	PESO(g)	REFERÊNCIA	MATERIAL
8	-	-	-	-	-	-	-	-	-	-	-	-	-	AÇO
10	-	-	-	-	-	-	-	-	-	-	-	-	-	AÇO
12	M6X1	6	9	6,7	14	30	20	13	9,5	13°	11	30	M012-05	AÇO
16	M6X1	6	9	6,7	14	30	20	13	9,5	13°	11	30	M012-05	AÇO
20	M8X1.25	8	12	9	17	36	24	16	10,5	14°	14	45	M020-05	AÇO
25	M10X1.25	10	14	11	21	43	29	20	13,5	14°	17	70	A032-180	AÇO
32	M10X1.25	10	14	11	21	43	29	20	13,5	14°	17	70	A032-180	AÇO
40	M12X1.25	12	16	12	24	50	32	22	16	12°	19	73	A040-180	AÇO

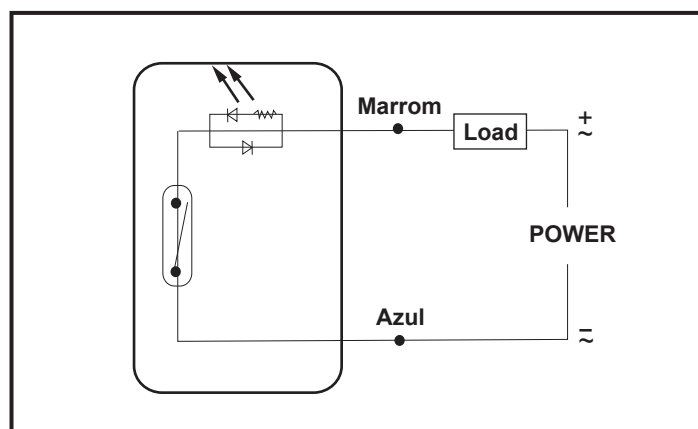
Sensores Magnéticos (para cilindros Mini ISO)

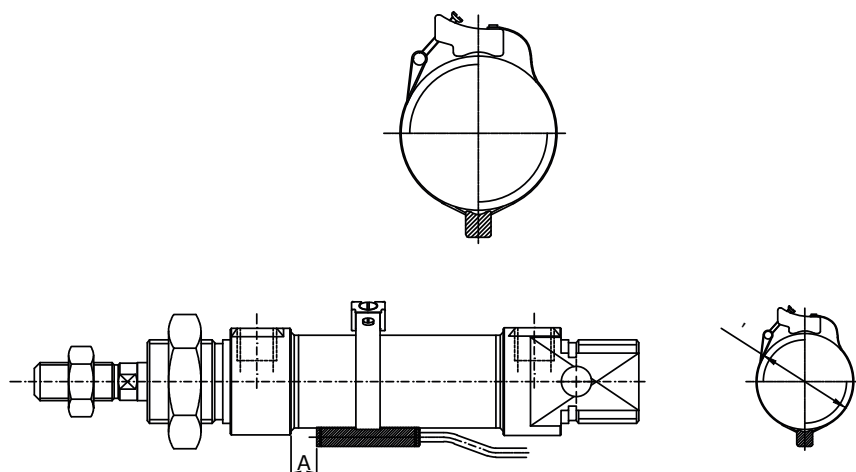
Informações Técnicas

Tipo do Contato	Reed Switch
Posição do Contato	Normal Aberto
Frequência de Operação	200 Hz
Tensão de Trabalho	5 ~ 240 V AC/DC
Corrente (máx.)	100 mA máx.
Potência (máx.)	10W - 8VA máx.
Indicador	LED
Classe de Proteção	IP67
Cabo	Ø 3,3 PVC/PUR 2x0,14 mm ²

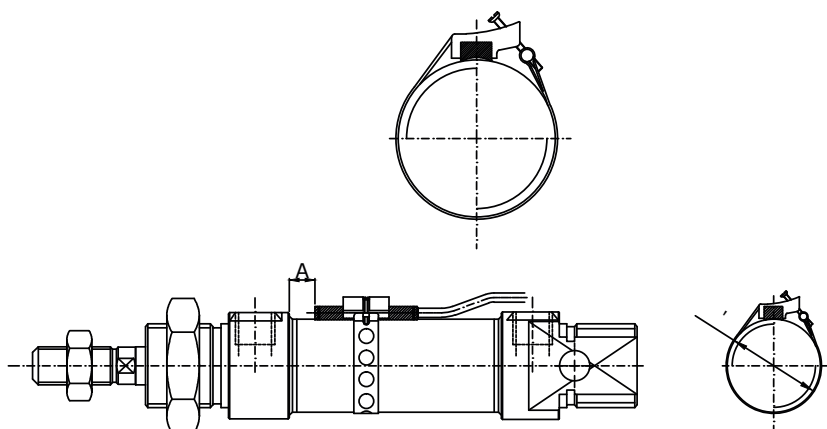


* Ver referências e detalhes de montagem na página 90.

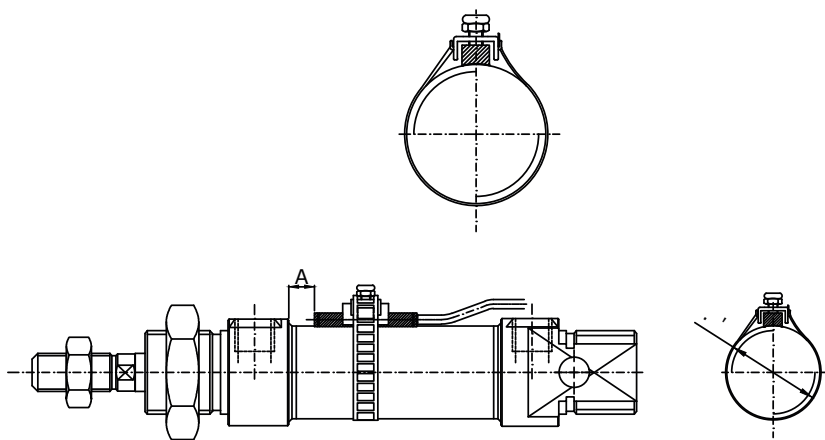




ØC (mm)	A	Código (sensor e suporte)
Ø8	1	AL-13R-02-S08
Ø10	1	AL-13R-02-S10
Ø12	3,5	AL-13R-02-S12
Ø16	5,5	AL-13R-02-S16
Ø20	11	AL-13R-02-S20
Ø25	13	AL-13R-02-S25



ØC (mm)	A	Código (sensor e suporte)
Ø8	1	Suporte: PBK-0825 Sensor: CS1-S
Ø10	1	
Ø12	3,5	
Ø16	5,5	
Ø20	11	
Ø25	13	



ØC (mm)	A	Código (sensor e suporte)
Ø32	13	Suporte: PBK-3240 Sensor: CS1-S
Ø40	13	

INFORMAÇÕES GERAIS

Cilindros Compactos

Conforme Norma ISO 21287

Especialmente indicados para aplicação onde o espaço é limitado, esta série de cilindros atende a uma extensa gama de necessidades. Com 10 diferentes diâmetros que vão de 12 a 100 mm e cursos de acordo com a necessidade, de 5 a 400 mm, esta série oferece além da versão básica, uma série de opções de pontas de haste e de montagens, com canais integrados ao corpo do cilindro para fácil instalação dos sensores magnéticos sem prejuízo do espaço.

Seleção de um Cilindro Pneumático Compacto

Para especificar um cilindro pneumático compacto, precisamos partir de informações básicas a saber:

- A. Qual a força que o cilindro pneumático compacto deverá desenvolver. Verifique se a aplicação da força é estática ou dinâmica
- B. Qual a pressão de trabalho disponível.
- C. Qual o curso de trabalho.
- D. Tipo de carga aplicada.
- E. Tipo de montagem.
- F. Tipo de haste.
- G. Material das guarnições.
- H. Aplicação com sensor magnético.

Versões Disponíveis

Os cilindros pneumáticos compactos estão disponíveis nas versões dupla ação, simples ação com retorno por mola, haste passante, com flange anti-giro e dúplex geminado.

Os acessórios para os cilindros pneumáticos compactos de 32 mm até 100 mm, estão de acordo com as normas ISO 6431/VDMA 24562.

Outras versões e opções, consultar o Departamento de Vendas da Werk-Schott.

Tabela de Força do Cilindro

Seleção do Diâmetro do Cilindro:

1. Estabeleça a força necessária e a pressão de trabalho disponível.
2. Selecione a pressão de trabalho no topo da tabela.
3. Selecione a força teórica a 6 bar de pressão na tabela abaixo.
4. Leia o tamanho do diâmetro dos cilindros à esquerda da tabela.

Determine se é aplicação estática ou dinâmica nesta situação.

- Aplicação estática considerar os valores da tabela.
- Aplicação dinâmica, considerar mais 30% sobre os valores da tabela.

Cilindros de Dupla Ação:

Diâmetro do Cilindro (mm)	Diâmetro da Haste (mm)	Área Efetiva (mm ²)		Força Teórica a 6 bar (N)	
		Avanço	Retorno	Avanço	Retorno
12	6	113,09	84,82	67,85	50,89
16	8	201,06	150,79	120,64	90,49
20	10	314,16	235,62	188,50	141,37
25	10	490,87	412,33	294,52	247,40
32	12	804,25	691,16	482,55	414,70
40	12	1256,64	1143,55	754,00	686,13
50	16	1963,50	1762,44	1178,10	1057,46
63	16	3117,25	2916,19	1870,35	1749,71
80	20	5026,56	4712,40	3015,94	2827,44
100	20	7854,00	7539,84	4712,40	4523,90

$$F = \frac{P \times A}{10}$$

F = Força (N)
 P = Pressão Manométrica (bar)
 A = Área do Êmbolo (mm²)

Consumo de Ar Comprimido nos Cilindros

O cálculo do consumo de ar comprimido nos cilindros pneumáticos é muito importante para se determinar a capacidade dos compressores e da rede de ar comprimido.

$$C = \frac{A \times L \times n_c \times (p_1 + 1,013)}{1,013 \times 10^6}$$

C = Consumo de ar (l/seg)
 A = Área efetiva do êmbolo (mm²)
 n_c = Número de ciclos por segundo
 p₁ = Pressão (bar)
 L = Curso (mm)

Tabela de Consumo de Ar para Cilindros Pneumáticos															
Cil.	Pressão de serviço em bar														
Ø	1	2	3	4	5	6	7	8	9	10	11	12	13	14	15
mm	Consumo de ar em N l/cm de curso do cilindro														
12	0,002	0,003	0,004	0,006	0,007	0,008	0,009	0,010	0,011	0,012	0,013	0,015	0,016	0,017	0,018
16	0,004	0,006	0,008	0,010	0,012	0,014	0,016	0,018	0,020	0,022	0,024	0,026	0,028	0,030	0,032
20	0,006	0,009	0,012	0,016	0,019	0,022	0,025	0,028	0,031	0,034	0,037	0,040	0,043	0,047	0,050
25	0,010	0,015	0,019	0,024	0,029	0,034	0,039	0,044	0,049	0,053	0,058	0,063	0,068	0,073	0,078
32	0,016	0,024	0,032	0,040	0,048	0,056	0,064	0,072	0,080	0,087	0,095	0,103	0,111	0,119	0,127
40	0,025	0,037	0,050	0,062	0,075	0,087	0,099	0,112	0,124	0,137	0,149	0,161	0,174	0,186	0,199
50	0,039	0,058	0,078	0,097	0,117	0,136	0,155	0,175	0,194	0,213	0,233	0,252	0,272	0,291	0,310
63	0,062	0,093	0,123	0,154	0,185	0,216	0,247	0,277	0,308	0,339	0,370	0,400	0,431	0,462	0,493
80	0,100	0,150	0,199	0,249	0,298	0,348	0,398	0,447	0,497	0,546	0,596	0,646	0,695	0,745	0,795
100	0,156	0,234	0,311	0,389	0,466	0,544	0,621	0,699	0,776	0,854	0,931	1,009	1,086	1,164	1,242

Cilindro			Haste		Peso (Kg)	
Ø mm	Área	Conexão	Ø mm	Área	Curso Zero	Adicionar a cada 10mm de curso
12	113,10	M5	6	28,27	0,0664	0,00143
16	201,06	M5	8	28,27	0,0694	0,00161
20	314,16	M5	10	50,27	0,1256	0,00249
25	490,87	M5	10	78,54	0,1541	0,00240
32	804,25	G 1/8"	12	113,10	0,1834	0,00305
40	1256,64	G 1/8"	12	201,06	0,2501	0,00368
50	1963,50	G 1/8"	16	314,16	0,4138	0,00528
63	3117,25	G 1/8"	16	314,16	0,6205	0,00707
80	5026,55	G 1/8"	20	490,87	1,1360	0,00832
100	7853,98	G 1/8"	20	490,87	1,4722	0,01132

Curso Padrão

Ø mm	Curso Padrão (mm)									
	5	10	15	20	25	30	40	50	60	80
12	●	●	●	●	●	●	●			
16	●	●	●	●	●	●	●			
20	●	●	●	●	●	●	●	●		
25	●	●	●	●	●	●	●	●		
32	●	●	●	●	●	●	●	●	●	●
40	●	●	●	●	●	●	●	●	●	●
50		●	●	●	●	●	●	●	●	●
63		●	●	●	●	●	●	●	●	●
80		●	●	●	●	●	●	●	●	●
100		●	●	●	●	●	●	●	●	●

Curso Mínimo e Máximo Possível

Ø mm	Curso
	mínimo - máximo (mm)
12	5 até 200
16	5 até 200
20	5 até 200
25	5 até 200
32	5 até 300
40	5 até 300
50	5 até 300
63	5 até 300
80	5 até 400
100	5 até 400

Cursos mínimos e máximos para cilindros compactos com anti-giro:

Ø mm	Curso
	mínimo - máximo (mm)
12	5 até 40
16	5 até 40
20	5 até 50
25	5 até 50
32	5 até 80
40	5 até 80
50	5 até 80
63	5 até 80
80	5 até 80
100	5 até 80

Cilindros Compactos ISO 21287 Série CWP

Características Técnicas

Tipo	Dupla ação e simples ação
Diâmetros	12, 16, 20, 25, 32, 40, 50, 63, 80, 100
Pressão de Trabalho	Até 10 bar
Conexão	M5 para Ø 12, 16, 20 e 25 mm G 1/8 para Ø 32, 40, 50, 63, 80 e 100 mm
Temperatura Ambiente	-10°C a +80°C (Buna-N) -10°C a +150°C (Viton)
Fluido	Ar Comprimido filtrado e lubrificado

Materiais

Haste	Aço SAE 1045 cromado ou aço inoxidável AISI 304
Cabeçotes	Alumínio
Vedações	Buna N ou viton (vedação da haste: PU)
Êmbolo	12, 16, 20 e 25 (latão) 32, 40, 50, 63, 80 e 100 (alumínio)
Corpo do Cilindro	Alumínio



Versões Disponíveis

Dupla Ação
 (A) Simples Ação com Curso Limitado
 Dupla Ação com Haste Passante

Acessórios

Cantoneira
 Flange Dianteira
 Flange Traseira
 Articulação Traseira Fêmea
 Articulação Traseira Macho
 Suporte para Articulação Traseira Fêmea
 Ponteira
 Ponteira Rotular
 Sensores Magnéticos

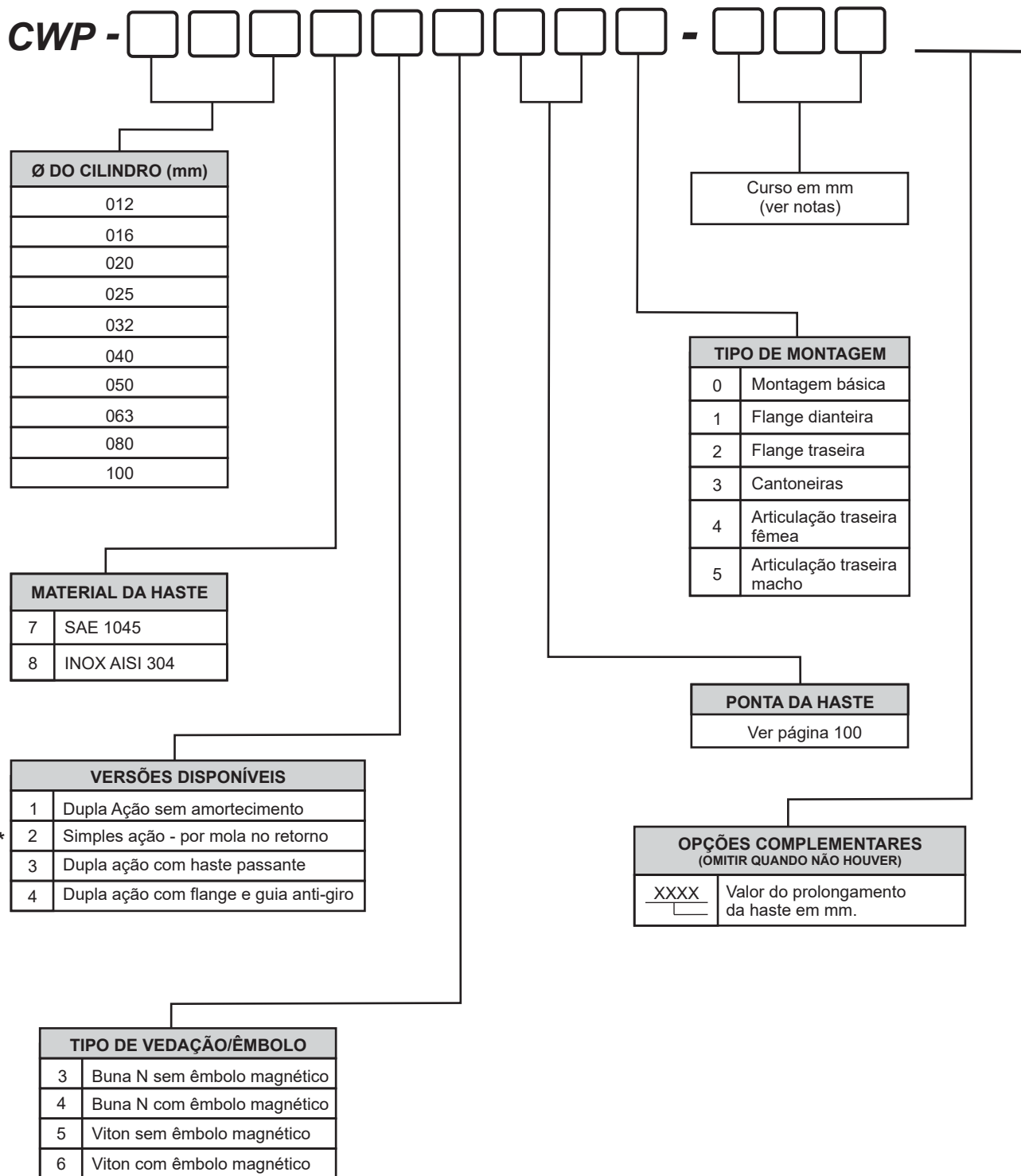
Cilindros Simples Ação:

(A) curso máximo para cilindros simples ação por mola no retorno:
 Ø 12 mm, curso máximo = 10 mm.
 Ø 16, 20, 25, 32, 40, 50, 63, 80 e 100, curso máximo = 25 mm.

FORÇA DE AVANÇO EM N A 6 BAR DE PRESSÃO			
Ø do Cilindro	Força de Avanço	Ø do Cilindro	Força de Avanço
Ø 12	60	Ø 40	705
Ø 16	110	Ø 50	1120
Ø 20	180	Ø 63	1800
Ø 25	270	Ø 80	2900
Ø 32	450	Ø 100	4515

GABARITO DE CODIFICAÇÃO

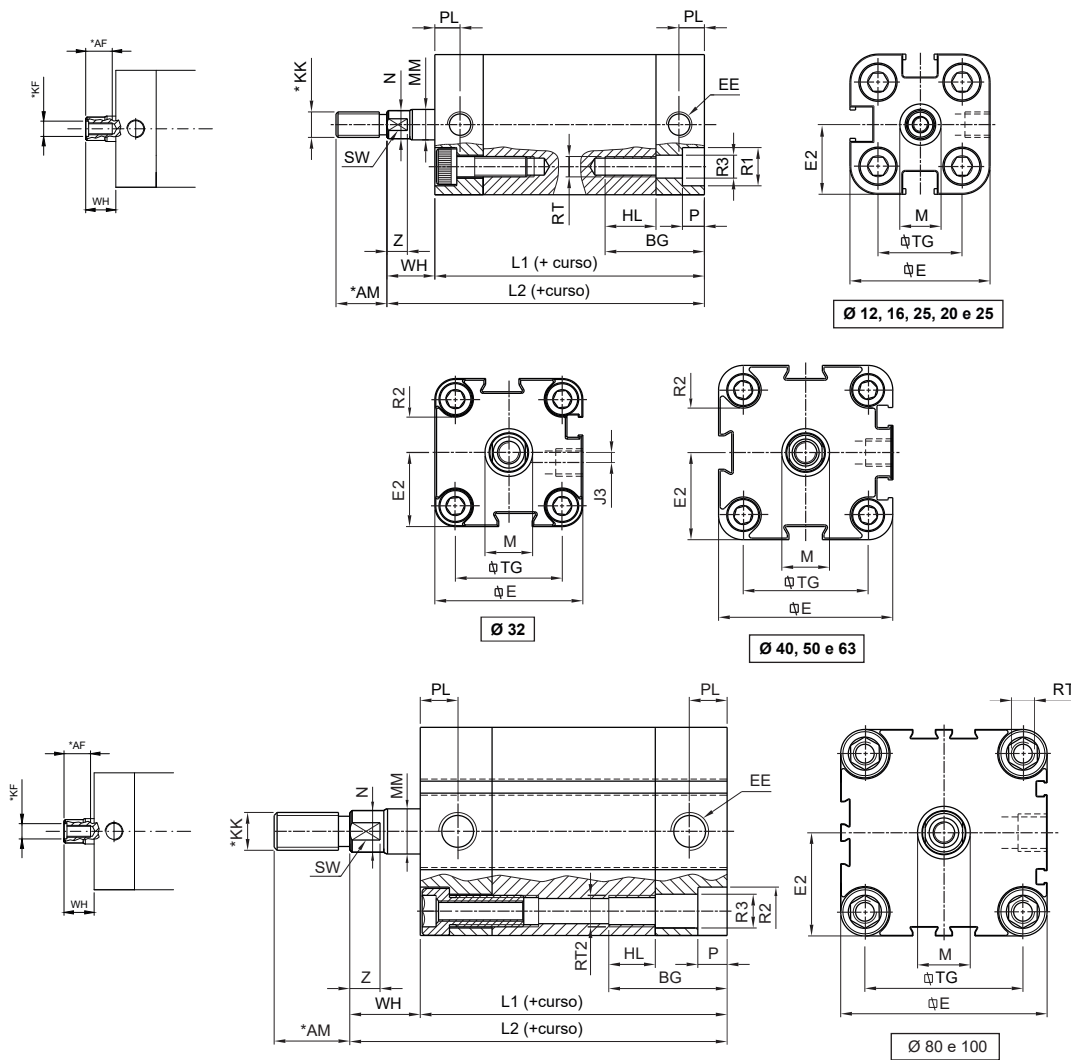
Cilindros Compactos ISO 21287 - Série CWP



* Curso limitado - consultar nota da página 94.

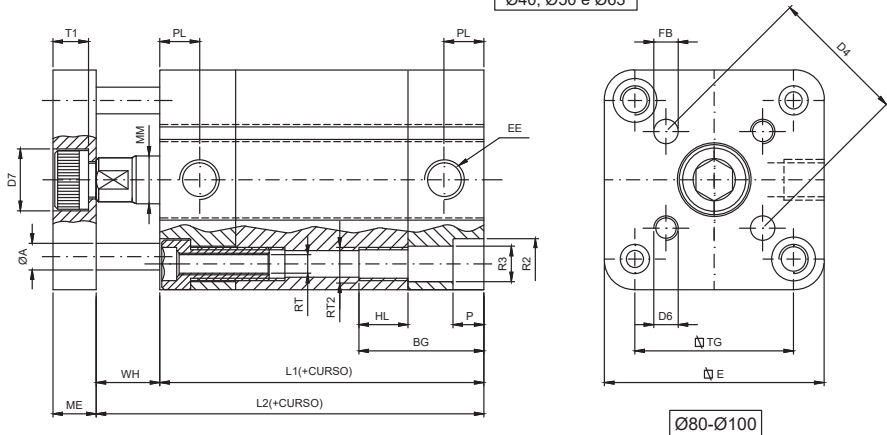
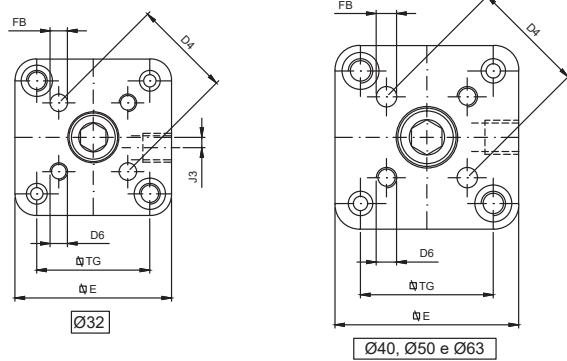
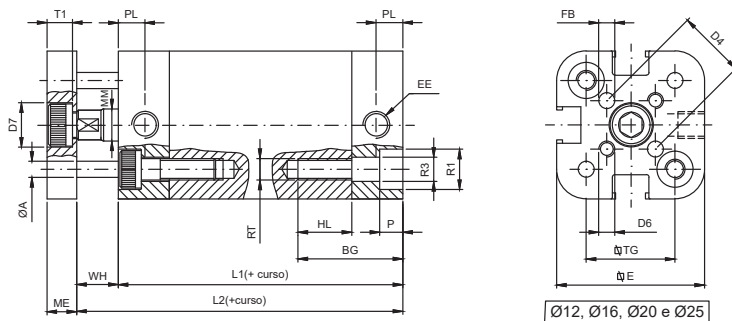
Dimensões

Básico



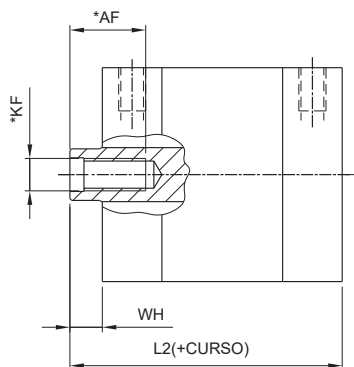
Ø do Cilindro	R1 Ø	R2 Raio	R3 Ø	RT	RT2	J3	P	HL	BG	E	E2	TG	M Ø	EE	PL	L1	L2	Z	WH	SW	MM Ø	N Ø	*KK	*AM	*KF	*AF
12	7,5	-	4,5	M4	-	-	4,3	10	19	27,5	13,75	16	8,1	M5	4	35	40	4	5	5	6	5,5	VER TABELA PÁGINA 100			
16	7,5	-	4,5	M4	-	-	4,3	10	19	29	14,5	18	10,2	M5	5	35	40	4	5	6	8	7,5				
20	9	-	5,5	M5	-	-	5,7	10	20	35,5	17,75	22	12,2	M5	5	37	43	4	6	9	10	9,5				
25	9	-	5,5	M5	-	-	5,7	10	21	39,5	19,75	26	12,2	M5	5,5	39	45	4	6	9	10	9,5				
32	-	5,5	6,5	M6	-	4	6,2	10	24	45	22,5	32,5	14,5	1/8"BSP	7	44	50	5,5	6	10	12	11,5				
40	-	5,5	6,5	M6	-	-	6,2	10	24	53	26,5	38	14,5	1/8"BSP	7	48	51	5,5	6	10	12	11,5				
50	-	7	8,5	M8	-	-	8,2	10	24	63	31,5	46,5	18,3	1/8"BSP	7	45	53	7,5	8	13	16	15,5				
63	-	7	8,5	M8	-	-	8,2	10	24	76,5	38,25	56,5	18,3	1/8"BSP	7	49	57	7,5	8	13	16	15,5				
80	-	12	15,5	M10X1,25	M15X1	-	8,2	12	26,5	94	47	72	23,3	1/8"BSP	7	54	63	7,5	9	17	20	19,5				
100	-	12	15,5	M10X1,25	M15X1	-	8,2	12	32	114	57	89	23,3	1/8"BSP	10	67	76	7,5	9	17	20	19,5				

Antigiro

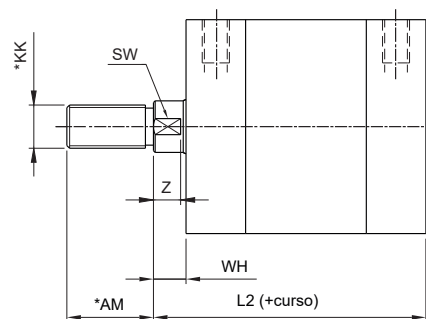


Ø do Cilindro	R1 Ø	R2 Raio	R3 Ø	RT	RT2	J3	P	HL	BG	E	TG	EE	PL	L1	L2	MM Ø	WH	ME	FB Ø	D6	D4	D7	T1	ØA
12	7,5	-	4,5	M4	-	-	4,3	10	19	27,5	16	M5	4	35	40	6	5	6	3	M3	12	7	3,5	3
16	7,5	-	4,5	M4	-	-	4,3	10	19	29	18	M5	5	35	40	8	5	6	3	M3	14	8	4,5	4
20	9	-	5,5	M5	-	-	5,7	10	20	35,5	22	M5	5	37	43	10	6	8	4	M4	17	11	6,5	4
25	9	-	5,5	M5	-	-	5,7	10	21	39,5	26	M5	5,5	39	45	10	6	8	5	M5	22	12	6,5	4
32	-	5,5	6,5	M6	-	4	6,2	10	24	45	32,5	1/8" BSP	7	44	50	12	6	10	5	M5	28	16	8,5	6
40	-	5,5	6,5	M6	-	-	6,2	10	24	53	38	1/8" BSP	7	45	51	12	6	10	5	M5	33	16	8,5	4
50	-	7	8,5	M8	-	-	8,2	10	24	63	46,5	1/8" BSP	7	45	53	16	8	12	6	M6	42	20	10,5	6
63	-	7	8,5	M8	-	-	8,2	10	24	76,5	56,5	1/8" BSP	7	49	57	16	8	12	6	M6	50	20	10,5	6
80	-	12	15,5	M10X1,25	M15X1	-	8,2	12	26,5	94	72	1/8" BSP	7	54	63	20	9	14	8	M8	65	24	10,5	12
100	-	12	15,5	M10X1,25	M15X1	-	8,2	12	32	114	89	1/8" BSP	10	67	76	20	9	14	10	M10	80	24	10,5	12

Básico Dupla Ação

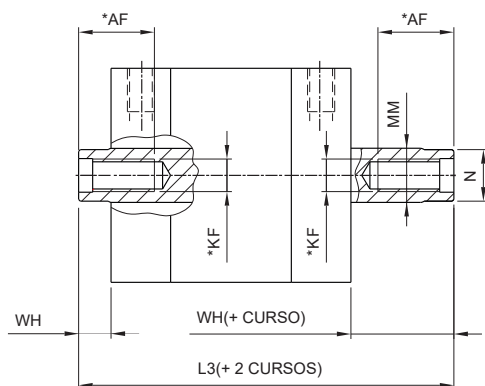


Haste com Rosca Fêmea

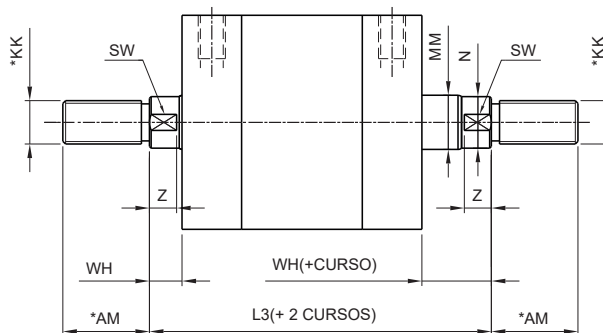


Haste com Rosca Macho

Haste Passante Dupla Ação



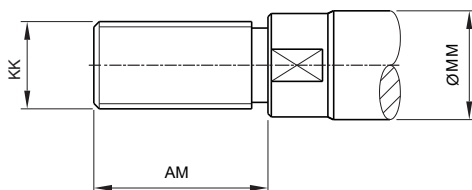
Haste Passante com Rosca Fêmea



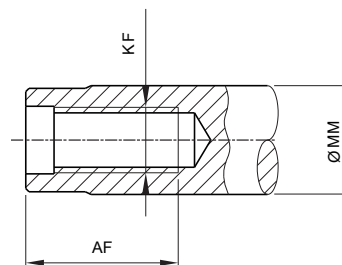
Haste Passante com Rosca Macho

Ø do Cilindro	Z	L2	L3	WH	SW	MM Ø	N Ø	*KF	*AF	*KK	*AM
12	4	40	49	5	5	6	5,5	VER TABELA PÁGINA 100			
16	4	40	49	5	6	8	7,5				
20	4	43	55	6	9	10	9,5				
25	4	45	57	6	9	10	9,5				
32	5,5	50	62	6	10	12	11,5				
40	5,5	51	63	6	10	12	11,5				
50	7,5	53	69	8	13	16	15,5				
63	7,5	57	73	8	13	16	15,5				
80	7,5	63	79	9	17	20	19,5				
100	7,5	76	85	9	17	20	19,5				

Ponta da Haste



Detalhe-Ponta da Haste
 Rosca Externa (Macho)



Detalhe-Ponta da Haste
 Rosca Interna (Fêmea)

Ponta da Haste (Conforme ISO 21287)

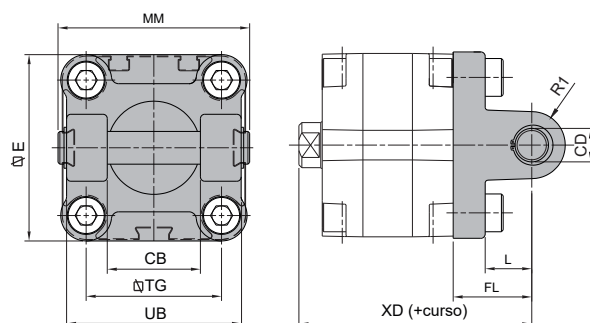
Rosca Externa (Macho)

	Ø do Cilindro	MM	KK	AM
SA	12	6	M5X0,8	10
SB	16	8	M6X1	12
SC	20	10	M8X1,25	16
	25	10	M8X1,25	16
SD	32	12	M10X1,25	19
	40	12	M10X1,25	19
SE	50	16	M12X1,25	22
	63	16	M12X1,25	22
SF	80	20	M16X1,5	28
	100	20	M16X1,5	28

Rosca Interna (Fêmea)

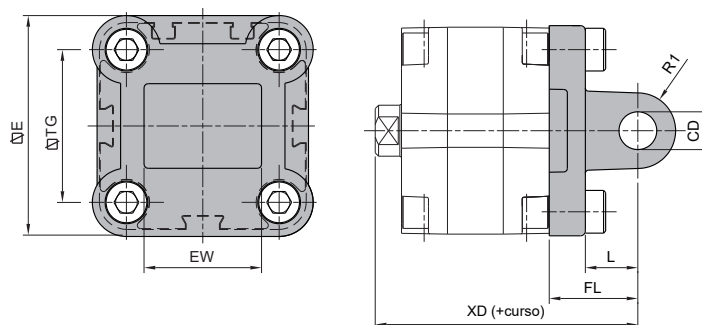
	Ø do Cilindro	MM	KF	AF
SG	12	6	M3	8
SH	16	8	M4	10
SI	20	10	M6	14
	25	10	M6	14
SJ	32	12	M8	16
	40	12	M8	16
SK	50	16	M10	20
	63	16	M10	20
SL	80	20	M12	20
	100	20	M12	20

Montagem por Articulação Traseira Fêmea



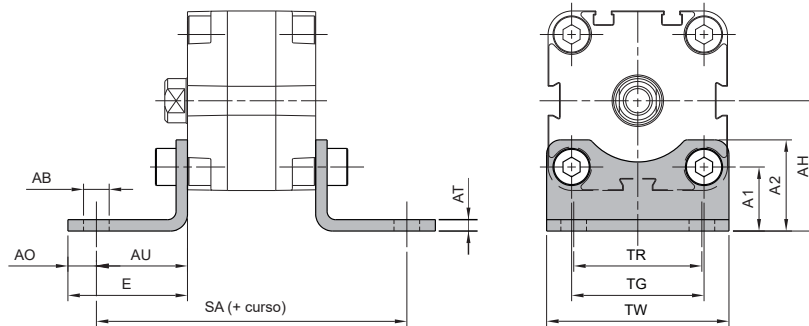
Ø do Cilindro	MM	CB	UB	E	TG	R1	CD Ø	L	FL	XD
12	33,1	12,2	-	27,5	16	5,5	6	10	16	51
16	34,6	12,2	-	29	18	5,5	6	10	16	51
20	41,3	16,2	-	35,5	22	6,5	8	14	20	57
25	45,3	16,2	-	39,5	26	8	8	14	20	59
32	51	26	45	47	32,5	9	10	14	22	72
40	58	28	51	53	38	11	12	17	25	76
50	66	32	60	64	46,5	11,5	12	17	27	80
63	77	40	70	73	56,5	15	16	22	32	89
80	97,5	50	90	96	72	15	16	24	36	99
100	118,1	60	110	113	89	17	20	29	41	117

Montagem por Articulação Traseira Macho



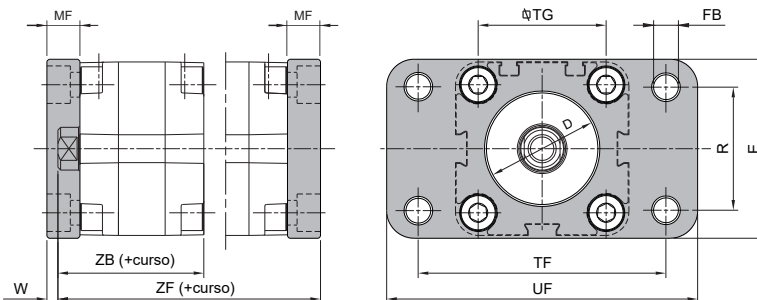
Ø do Cilindro	EW	E	TG	R1	CD Ø	L	FL	XD
12	11,9	27,5	16	5,5	6	10	16	51
16	11,9	29	18	5,5	6	10	16	51
20	15,9	35,5	22	6,5	8	14	20	57
25	15,9	39,5	26	8	8	14	20	59
32	25,9	47	32,5	9	10	14	22	72
40	27,9	53	38	11	12	17	25	76
50	31,8	64	46,5	11	12	17	27	80
63	39,8	73	56,5	15	16	22	32	89
80	49,5	96	72	15	16	24	36	99
100	59,5	113	89	17	20	29	41	117

Montagem por Cantoneira



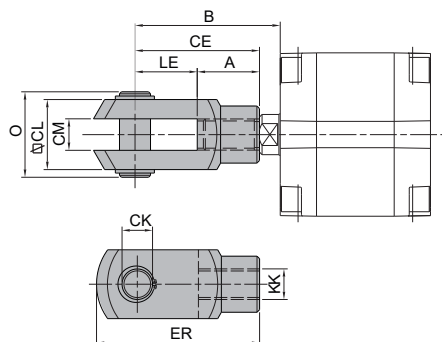
Ø do Cilindro	TW	TG	TR	AH	A1	A2	AT	AB Ø	AU	AO	E	SA
12	16	26	16	26	13	18	3	5,8	13	5	18	61
16	27,5	18	18	22	13	17,75	3	5,8	13	4,75	17,75	61
20	34,5	22	22	30	16	22,25	4	7	16	6,25	22,25	69
25	38,5	26	26	29	16	22,25	4	7	16	6,25	22,25	71
32	49	32,5	32	32	15,75	22,75	3	7	24	8	46	68
40	55	38	36	36	17	25	3	9	28	10	51	76
50	64	46,5	45	45	22,5	32	4	9	32	10	42	109
63	74	56,5	50	50	21,5	33,5	4	9	32	10	42	113
80	96	72	63	63	27	43	6	12	41	19	60	136
100	113	89	75	71	26,5	45,5	6	14	41	19	60	149

Montagem por Flange Dianteira e Traseira



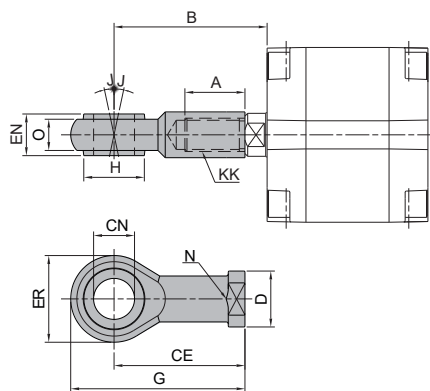
Ø do Cilindro	MF	TG	FB Ø	D Ø	TF	UF	R	E	W	ZB	ZF
12	8	16	5,5	9	40	50	14	28	3	40	48
16	8	18	5,5	12	43	55	14,5	29	3	40	48
20	8	22	6,6	14	55	70	18	36	2	43	51
25	8	26	6,6	14	60	76	20	40	2	45	53
32	10	32,5	7	31	64	80	32	46	4	50	60
40	10	38	9	36	72	92	36	51	4	51	61
50	12	46,5	9	41	90	113	45	64	4	53	65
63	12	56,5	9	46	100	129	50	75	4	57	69
80	16	72	12	46	126	161	63	97	7	63	79
100	16	89	14	56	150	187	75	114	7	76	92

Montagem por Ponteira Garfo



Ø do Cilindro	KK	O	CL	CM	LE	A	CE	CK Ø	ER	B
16	M6X1	16	12	6,2	12	12	24	6	32	29
20	M8X1,25	21	16	8,2	16	16	32	8	42	38
25	M8X1,25	21	16	8,2	16	16	32	8	42	38
32	M10X1,25	25,5	20	10	20	20	40	10	52	46
40	M10X1,25	25,5	20	10	20	20	40	10	52	46
50	M12X1,25	28,7	24	12	24	24	48	12	64	54
63	M12X1,25	28,7	24	12	24	24	48	12	64	54
80	M16X1,5	38,2	32	16	32	32	64	16	83	72
100	M16X1,5	38,2	32	16	32	32	64	16	83	72

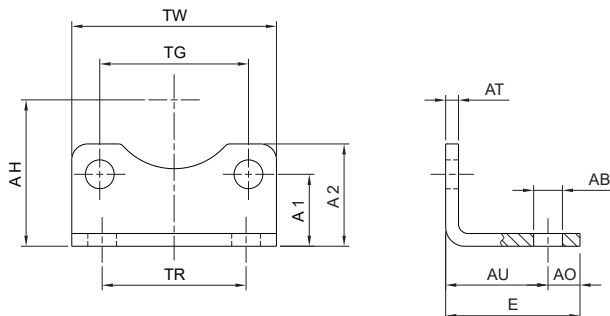
Montagem por Ponteira Rotular



Ø do Cilindro	KK	CE	A	ER Ø	CN Ø	O	EN	G	J	N	D Ø	H Ø	B
16	M6x1	30	14	20	6	6,7	9	40	13	11	13	9,5	35
20	M8X1,25	36	17	24	8	9	12	48	14	14	16	11	42
25	M8X1,25	36	17	24	8	9	12	48	14	14	16	11	42
32	M10X1,25	43	21	29	10	11	14	57,5	14	17	20	13,5	49
40	M10X1,25	43	21	29	10	11	14	57,5	14	17	20	13,5	49
50	M12X1,25	50	24	32	12	12	16	66	12	19	22	16	56
63	M12X1,25	50	24	32	12	12	16	66	12	19	22	16	56
80	M16X1,5	64	33	41	16	15	21	84,5	12	22	27	20	72
100	M16X1,5	64	33	41	16	15	21	84,5	12	22	27	20	72

Acessórios

Cantoneira

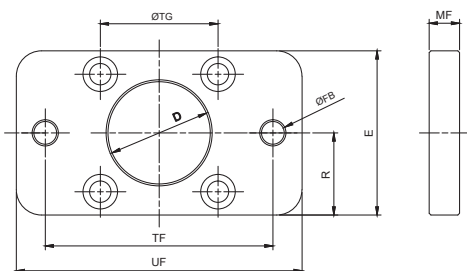


Ø do Cilindro	TW	TG	TR	AH	A1	A2	AT	AB Ø	AU	AO	E	REFERÊNCIA	MATERIAL
12	16	26	16	26	13	18	3	5,8	13	5	18	CWP-012KC	AÇO
16	27,5	18	18	22	13	17,75	3	5,8	13	4,75	17,75	CWP-016KC	AÇO
20	34,5	22	22	30	16	22,25	4	7	16	6,25	22,25	CWP-020KC	AÇO
25	38,5	26	26	29	16	22,25	4	7	16	6,25	22,25	CWP-025KC	AÇO
32	49	32,5	32	32	15,75	22,75	3	7	24	8	46	CWP-032KC	AÇO
40	55	38	36	36	17	25	3	9	28	10	51	CWP-040KC	AÇO
50	64	46,5	45	45	22,5	32	4	9	32	10	42	CWP-050KC	AÇO
63	74	56,5	50	50	21,5	33,5	4	9	32	10	42	CWP-063KC	AÇO
80	96	72	63	63	27	43	6	12	41	19	60	CWP-080KC	AÇO
100	113	89	75	71	26,5	45,5	6	14	41	19	60	CWP-100KC	AÇO

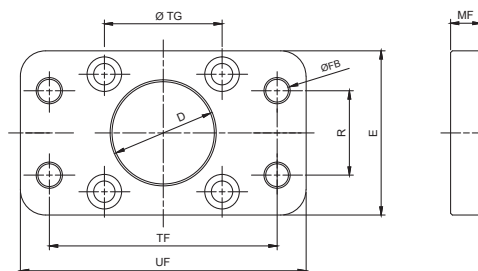
Nota: Kit é composto por 2 cantoneiras e 4 parafusos

Flange

Para cilindro de diâmetro 12-25:



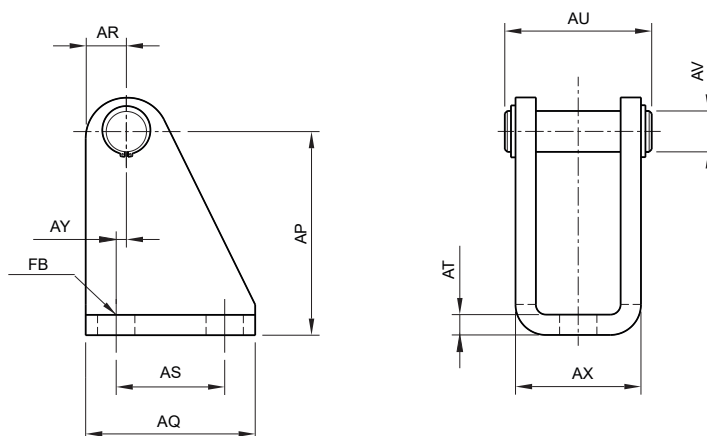
Para cilindro de diâmetro 32-100:



Ø do cilindro	MF	TG	FB Ø	D Ø	TF	UF	R	E	PESO(g)	MATERIAL	REFERÊNCIA
12	8	16	5,5	9	40	50	14	28	37	ALUMÍNIO	CWP-012KF
16	8	18	5,5	12	43	55	14,5	29	40	ALUMÍNIO	CWP-016KF
20	8	22	6,6	14	55	70	18	36	60	ALUMÍNIO	CWP-020KF
25	8	26	6,6	14	60	76	20	40	72	ALUMÍNIO	CWP-025KF
32	10	32,5	7	31	64	80	32	46	210	AÇO	CWP-032KF
40	10	38	9	36	72	92	36	51	258		CWP-040KF
50	12	46,5	9	41	90	113	45	64	522		CWP-050KF
63	12	56,5	9	46	100	129	50	75	722		CWP-063KF
80	16	72	12	46	126	161	63	97	1684		CWP-080KF
100	16	89	14	56	150	187	75	114	2270		CWP-100KF

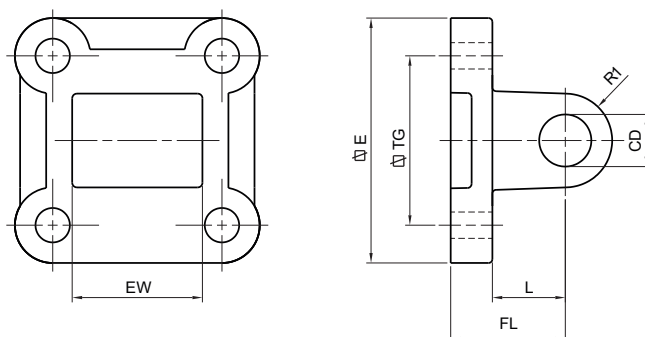
Nota: Kit é composto por 1 flange e 4 parafusos.

Suporte para Articulação Traseira Macho



Ø do Cilindro	AU	AX	AQ	AR	AY	AS	AV Ø	AT	AP	FB Ø	PESO(g)	REFERÊNCIA	MATERIAL
12	24	18,5	25	6	2,5	15	6	3	27	5,5	40	MI012-03	AÇO
16	24	18,5	25	6	2,5	15	6	3	27	5,5	40	MI012-03	AÇO
20	30	24	32	10	4	20	8	4	30	6,5	80	MI020-03	AÇO
25	30	24	32	10	4	20	8	4	30	6,5	80	MI020-03	AÇO

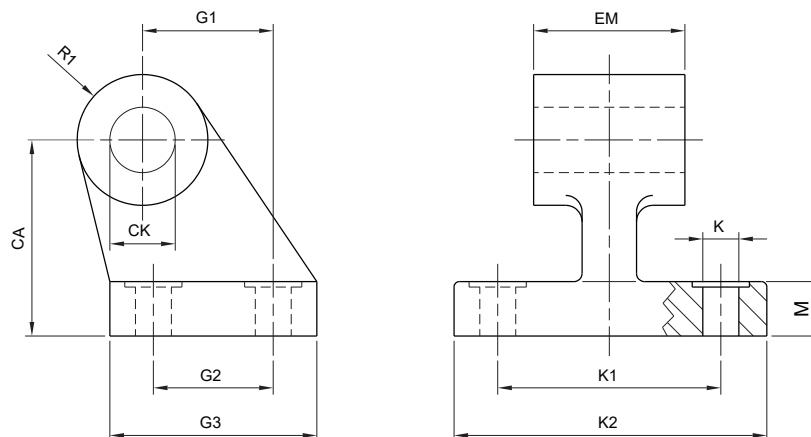
Articulação Traseira Macho



Ø do Cilindro	EW	E	TG	R1	CD Ø	L	FL	PESO(g)	REFERÊNCIA	MATERIAL
12	11,9	27,5	16	5,5	6	10	16	54	CWP-012KBM	AÇO MICROFUNDIDO
16	11,9	29	18	5,5	6	10	16	60	CWP-016KBM	AÇO MICROFUNDIDO
20	15,9	35,5	22	6,5	8	14	20	92	CWP-020KBM	AÇO MICROFUNDIDO
25	15,9	39,5	26	8	8	14	20	128	CWP-025KBM	AÇO MICROFUNDIDO
32	25,9	47	32,5	9	10	14	22	152	CWP-032KBM	AÇO MICROFUNDIDO
40	27,9	53	38	11	12	16	25	206	CWP-040KBM	AÇO MICROFUNDIDO
50	31,8	64	46,5	11	12	16	27	340	CWP-050KBM	AÇO MICROFUNDIDO
63	39,8	73	56,5	15	16	20	32	514	CWP-063KBM	AÇO MICROFUNDIDO
80	49,5	96	72	15	16	22	36	1154	CWP-080KBM	AÇO MICROFUNDIDO
100	59,5	113	89	18	20	27	41	1858	CWP-100KBM	AÇO MICROFUNDIDO

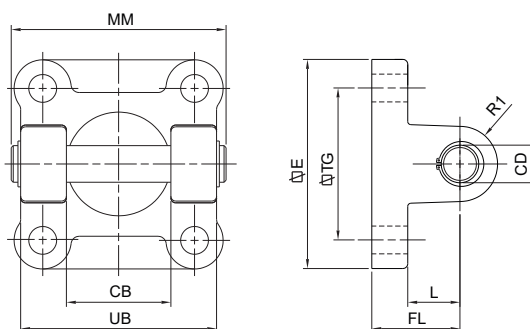
Nota: Kit é composto por 1 articulação e 4 parafusos.

Suporte para Articulação Traseira Fêmea



Ø do Cilindro	CA	R1	CK Ø	G1	G2	G3	EM	K Ø	M	K1	K2	PESO(g)	REFERÊNCIA	MATERIAL
32	32	10	10	21	18	31	25,8	6,6	8	38	51	174	A032-170	AÇO MICROFUNDIDO
40	36	12	12	24	22	35	27,5	7	10	42	54	232	A040-170	AÇO MICROFUNDIDO
50	45	12	12	33	30	45	31,5	9	12	50	65	480	A050-170	AÇO MICROFUNDIDO
63	50	15	16	37	35	50	39,5	9	12	52	67	550	A063-170	AÇO MICROFUNDIDO
80	63	16	16	47	40	60	49,5	11	14	66	86	860	A080-170	AÇO MICROFUNDIDO
100	71	20	20	55	50	70	59,5	11	15	76	96	1800	A100-170	AÇO MICROFUNDIDO

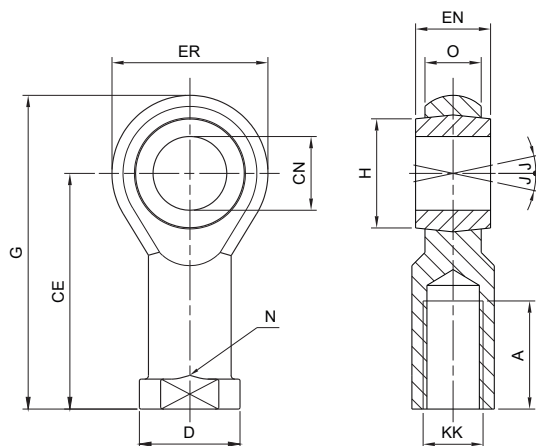
Articulação Traseira Fêmea



Ø do Cilindro	MM	CB	UB	E	TG	R1	CD Ø	L	FL	PESO (g)	REFERÊNCIA	MATERIAL
12	33,1	12,2	-	27,5	16	5,5	6	10	16	54	CWP-012KBF	AÇO MICROFUNDIDO
16	34,6	12,2	-	29	18	5,5	6	10	16	60	CWP-016KBF	AÇO MICROFUNDIDO
20	41,3	16,2	-	35,5	22	6,5	8	14	20	92	CWP-020KBF	AÇO MICROFUNDIDO
25	45,3	16,2	-	39,5	26	8	8	14	20	128	CWP-025KBF	AÇO MICROFUNDIDO
32	51	26	45	47	32,5	9	10	14	22	170	CWP-032KBF	AÇO MICROFUNDIDO
40	58	28	51	53	38	11	12	16	25	260	CWP-040KBF	AÇO MICROFUNDIDO
50	66	32	60	64	46,5	11	12	16	27	408	CWP-050KBF	AÇO MICROFUNDIDO
63	77	40	70	73	56,5	15	16	20	32	620	CWP-063KBF	AÇO MICROFUNDIDO
80	97,5	50	90	96	72	15	16	22	36	1136	CWP-080KBF	AÇO MICROFUNDIDO
100	118,1	60	110	113	89	17,5	20	27	41	1700	CWP-100KBF	AÇO MICROFUNDIDO

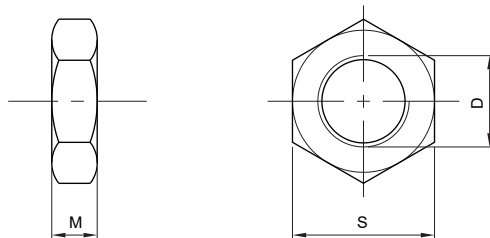
* Kit é composto por 1 articulação, 1 pino, 2 anéis de fixação e 4 parafusos

Ponteira Rotular



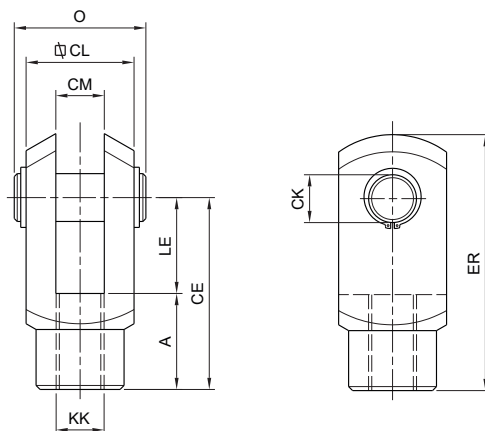
Ø do Cilindro	KK	CE	A	ER Ø	CN Ø	O	EN	G	J	N	D Ø	H Ø	PESO(g)	REFERÊNCIA	MATERIAL
16	M6X1	30	14	20	6	6,7	9	40	14	11	13	9,5	30	MI012-05	AÇO
20	M8X1,25	36	17	24	8	9	12	48	14	14	16	11	48	MI020-05	AÇO
25	M8X1,25	36	17	24	8	9	12	48	14	14	16	11	48	MI020-05	AÇO
32	M10X1,25	43	21	29	10	11	14	57,5	14	17	20	13,5	70	A032-180	AÇO
40	M10X1,25	43	21	29	10	11	14	57,5	14	17	20	13,5	70	A032-180	AÇO
50	M12X1,25	50	24	32	12	12	16	66	12	19	22	16	106	A040-180	AÇO
63	M12X1,25	50	24	32	12	12	16	66	12	19	22	16	106	A040-180	AÇO
80	M16X1,5	64	33	41	16	15	21	84,5	12	22	27	20	206	A050-180	AÇO
100	M16X1,5	64	33	41	16	15	21	84,5	12	22	27	20	206	A050-180	AÇO

Porca da Haste



Ø do Cilindro	D	S	M	PESO(g)	REFERÊNCIA	MATERIAL
16	M6X1	3,2	10	2	PM6X0,7	AÇO
20	M8X1,25	4	13	5	PM8X1,25	AÇO
25	M8X1,25	4	13	5	PM8X1,25	AÇO
32	M10X1,25	5	17	7	PM10X1,25	AÇO
40	M10X1,25	5	17	7	PM10X1,25	AÇO
50	M12X1,25	6	19	10	PM12X1,25	AÇO
63	M12X1,25	6	19	10	PM12X1,25	AÇO
80	M16X1,5	8	24	21	PM16X1,50	AÇO
100	M16X1,5	8	24	21	PM16X1,50	AÇO

Ponteira Garfo



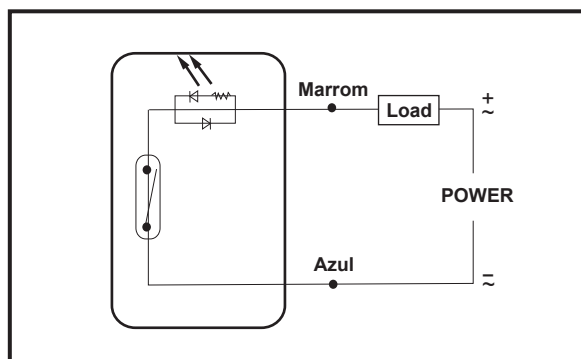
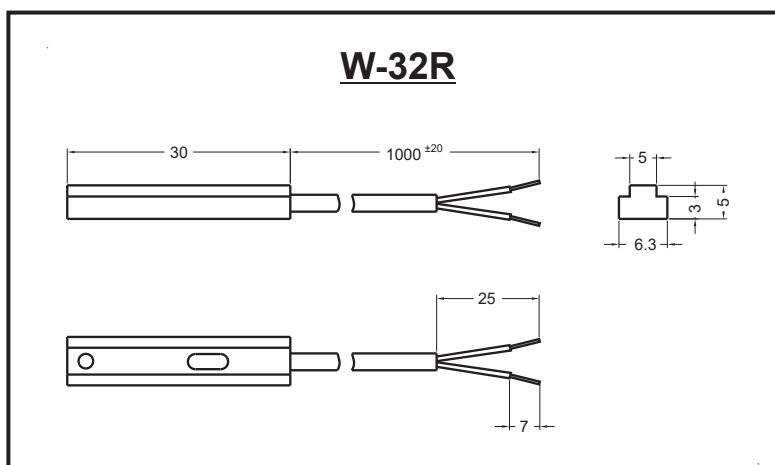
Ø do Cilindro	KK	O	CL	CM	LE	A	CE	CK Ø	ER	PESO(g)	REFERÊNCIA	MATERIAL
16	M6X1	16	12	6,2	12	12	24	6	32	18	MI012-04	AÇO
20	M8X1,25	21	16	8,2	16	16	32	8	42	44	MI020-04	AÇO
25	M8X1,25	21	16	8,2	16	16	32	8	42	44	MI020-04	AÇO
32	M10X1,25	25,5	20	10	20	20	40	10	52	82	A032-019	AÇO
40	M10X1,25	25,5	20	10	20	20	40	10	52	82	A032-019	AÇO
50	M12X1,25	28,7	24	12	24	24	48	12	64	140	A040-019	AÇO
63	M12X1,25	28,7	24	12	24	24	48	12	64	140	A040-019	AÇO
80	M16X1,5	38,2	32	16	32	32	64	16	83	336	A050-019	AÇO
100	M16X1,5	38,2	32	16	32	32	64	16	83	336	A050-019	AÇO

* Kit é composto por 1 garfo, 1 pino e 2 anéis elásticos.

Sensores Magnéticos

Sensor W-32R

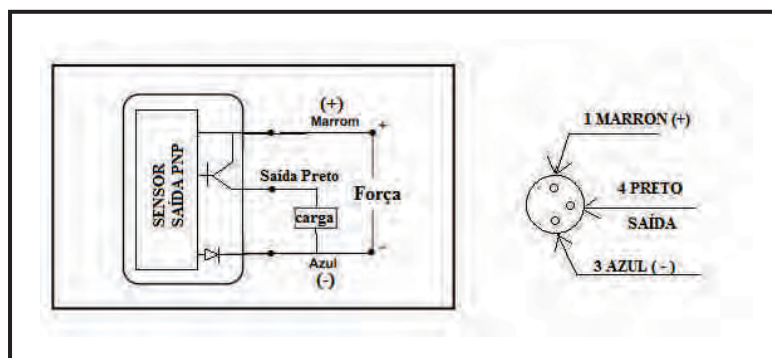
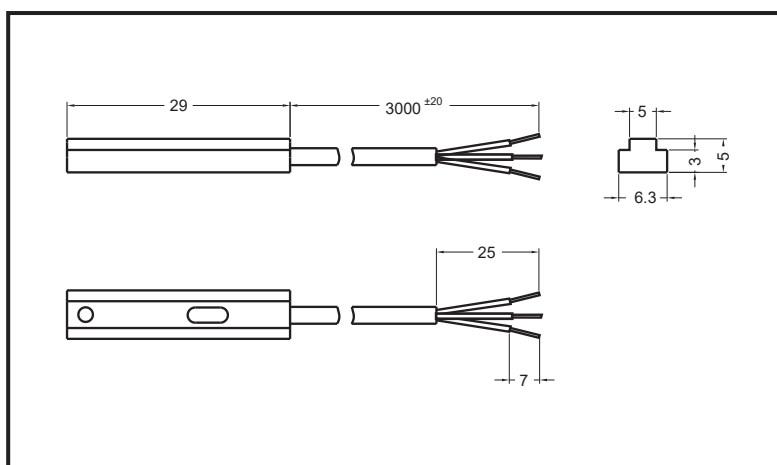
Tipo do Contato	Reed Switch
Posição do Contato	Normal Aberto
Frequência de Operação	200 Hz
Tensão de Trabalho	5 ~ 240 V AC/DC
Corrente (máx.)	100 mA máx.
Potência (máx.)	10W - 8VA máx.
Indicador	LED
Classe de Proteção	IP67
Cabo	Ø 3,3 PVC/PUR 2x0,14 mm ²
Temperatura de Trabalho	-10° C à +70° C
Referência	W-32R
Característica Aplicativa:	Só poderá ser aplicado em perfis cujos canais tenham suas extremidades abertas.



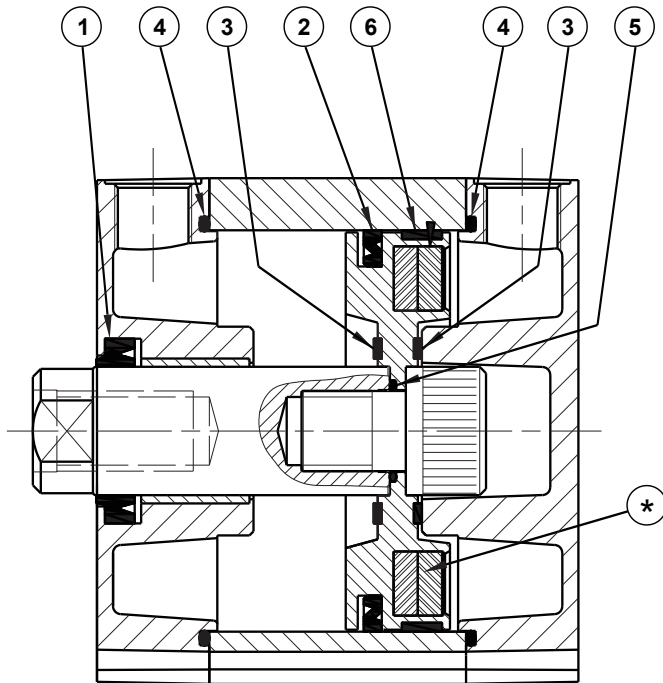
Sensores Magnéticos

Sensor CS1-M-PNP

Tipo do Contato	PNP
Posição do Contato	Normal Aberto
Frequência de Operação	1000 Hz
Tensão de Trabalho	10 ~ 30 V DC
Corrente (máx.)	100 mA máx.
Potência (máx.)	3W
Indicador	Amarelo
Classe de Proteção	IP67
Cabo	Ø 3,2; 3C, PVC comp. 3m
Temperatura de Trabalho	-10° C à +60° C
Referência	CSI-M-PNP
Característica Aplicativa:	Só poderá ser aplicado em perfis cujos canais tenham suas extremidades abertas e em suportes para cilindros tirantados.



Kit de Reparos

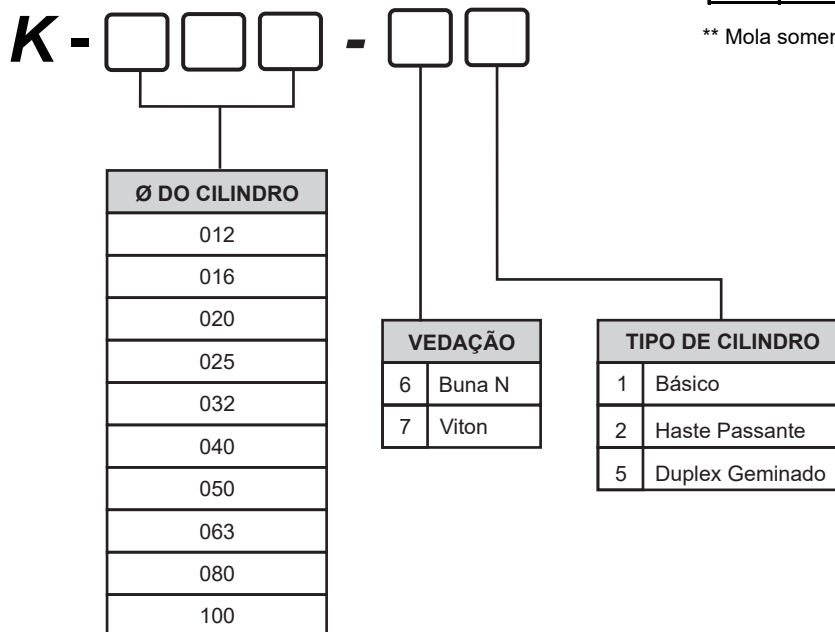


*Anel Magnético não faz parte do Kit de Reparos.

* REFERÊNCIA DO ANEL MAGNÉTICO		
Ø DO CILINDRO	REFERÊNCIA	QUANT.
12	012-005	1
16	CN16-005	1
20	CN20-005	1
25	CN25-005	1
32	CN32-005	1
40	040-005	2
50	050-005	2
63	063-005	2
80	080-005	2
100	100-005	2

ÍTEM	DESCRIÇÃO
1	Vedação da Haste
2	Vedação do Êmbolo "Z"
3	Amortecimento
4	Vedação O'ring das Tampas
5	Vedação O'ring da Haste
6	Fita Guia
**	Mola

** Mola somente no Cilindro Simples Ação



INFORMAÇÕES GERAIS

Cilindros Compactos

Especialmente indicados para aplicação onde o espaço é limitado, esta série de cilindros atende a uma extensa gama de necessidades. Com 8 diferentes diâmetros que vão de 16 a 80 mm e cursos de acordo com a necessidade, de 5 a 400 mm, com canais integrados ao corpo do cilindro para fácil instalação dos sensores magnéticos sem prejuízo do espaço.

Seleção de um Cilindro Pneumático Compacto

Para especificar um cilindro pneumático compacto, precisamos partir de informações básicas a saber:

- A. Qual a força que o cilindro pneumático compacto deverá desenvolver. Verifique se a aplicação da força é estática ou dinâmica
- B. Qual a pressão de trabalho disponível.
- C. Qual o curso de trabalho.
- D. Tipo de carga aplicada.
- E. Tipo de montagem.
- F. Tipo de haste.
- G. Material das guarnições.
- H. Aplicação com sensor magnético.

Versões Disponíveis

Os cilindros pneumáticos compactos estão disponíveis na versão dupla ação. Outras versões e opções, consultar o Departamento de Vendas da Werk-Schott.

Tabela de Força do Cilindro

Seleção do Diâmetro do Cilindro:

1. Estabeleça a força necessária e a pressão de trabalho disponível.
2. Selecione a pressão de trabalho no topo da tabela.
3. Selecione a força teórica a 6 bar de pressão na tabela abaixo.
4. Leia o tamanho do diâmetro dos cilindros à esquerda da tabela.

Determine se é aplicação estática ou dinâmica nesta situação.

- Aplicação estática considerar os valores da tabela.
- Aplicação dinâmica, considerar mais 30% sobre os valores da tabela.

Cilindros de Dupla Ação:

Diâmetro do Cilindro (mm)	Diâmetro da Haste (mm)	Área Efetiva (mm ²)		Força Teórica a 6 bar (N)	
		Avanço	Retorno	Avanço	Retorno
16	8	201,06	150,79	120,64	90,49
20	10	314,16	235,62	188,50	141,37
25	10	490,87	412,33	294,52	247,40
32	12	804,25	691,16	482,55	414,70
40	12	1256,64	1143,55	754,00	686,13
50	16	1963,50	1762,44	1178,10	1057,46
63	16	3117,25	2916,19	1870,35	1749,71
80	20	5026,56	4712,40	3015,94	2827,44

$$F = \frac{P \times A}{10}$$

F = Força (N)
 P = Pressão Manométrica (bar)
 A = Área do Êmbolo (mm²)

Consumo de Ar Comprimido nos Cilindros

O cálculo do consumo de ar comprimido nos cilindros pneumáticos é muito importante para se determinar a capacidade dos compressores e da rede de ar comprimido.

$$C = \frac{A \times L \times nc \times (p1+1,013)}{1,013 \times 10^6}$$

C = Consumo de ar (l/seg)
 A = Área efetiva do êmbolo (mm²)
 nc = Número de ciclos por segundo
 p1 = Pressão (bar)
 L = Curso (mm)

Tabela de Consumo de Ar para Cilindros Pneumáticos															
Cil.	Pressão de serviço em bar														
Ø	1	2	3	4	5	6	7	8	9	10	11	12	13	14	15
mm	Consumo de ar em N l/cm de curso do cilindro														
16	0,004	0,006	0,008	0,010	0,012	0,014	0,016	0,018	0,020	0,022	0,024	0,026	0,028	0,030	0,032
20	0,006	0,009	0,012	0,016	0,019	0,022	0,025	0,028	0,031	0,034	0,037	0,040	0,043	0,047	0,050
25	0,010	0,015	0,019	0,024	0,029	0,034	0,039	0,044	0,049	0,053	0,058	0,063	0,068	0,073	0,078
32	0,016	0,024	0,032	0,040	0,048	0,056	0,064	0,072	0,080	0,087	0,095	0,103	0,111	0,119	0,127
40	0,025	0,037	0,050	0,062	0,075	0,087	0,099	0,112	0,124	0,137	0,149	0,161	0,174	0,186	0,199
50	0,039	0,058	0,078	0,097	0,117	0,136	0,155	0,175	0,194	0,213	0,233	0,252	0,272	0,291	0,310
63	0,062	0,093	0,123	0,154	0,185	0,216	0,247	0,277	0,308	0,339	0,370	0,400	0,431	0,462	0,493
80	0,100	0,150	0,199	0,249	0,298	0,348	0,398	0,447	0,497	0,546	0,596	0,646	0,695	0,745	0,795

Cilindro			Haste		Peso (Kg)	
Ø mm	Área	Conexão	Ø mm	Área	Curso Zero	Adicionar a cada 10mm de curso
16	201,06	M5	8	28,27	0,0694	0,00161
20	314,16	M5	10	50,27	0,1256	0,00249
25	490,87	M5	10	78,54	0,1541	0,00240
32	804,25	G 1/8"	12	113,10	0,1834	0,00305
40	1256,64	G 1/8"	12	201,06	0,2501	0,00368
50	1963,50	G 1/8"	16	314,16	0,4138	0,00528
63	3117,25	G 1/8"	16	314,16	0,6205	0,00707
80	5026,55	G 1/8"	20	490,87	1,1360	0,00832

Curso Padrão

Ø mm	Curso Padrão (mm)									
	5	10	15	20	25	30	40	50	60	80
16	•	•	•	•	•	•	•			
20	•	•	•	•	•	•	•	•		
25	•	•	•	•	•	•	•	•		
32	•	•	•	•	•	•	•	•	•	•
40	•	•	•	•	•	•	•	•	•	•
50		•	•	•	•	•	•	•	•	•
63		•	•	•	•	•	•	•	•	•
80		•	•	•	•	•	•	•	•	•

Curso Mínimo e Máximo Possível

Ø mm	Curso
	mínimo - máximo (mm)
16	5 até 200
20	5 até 200
25	5 até 200
32	5 até 300
40	5 até 300
50	5 até 300
63	5 até 300
80	5 até 400

Cilindros Compactos Série CWD

Características Técnicas

Tipo	Dupla ação
Diâmetros	16, 20, 25, 32, 40, 50, 63 e 80
Pressão de Trabalho	Até 10 bar
Conexão	M5 para Ø 16, 20 e 25 mm G 1/8 para Ø 32, 40, 50, 63 e 80 mm
Temperatura Ambiente	-10°C a +80°C (Buna-N) -10°C a +150°C (Viton)
Fluido	Ar Comprimido filtrado e lubrificado

Materiais

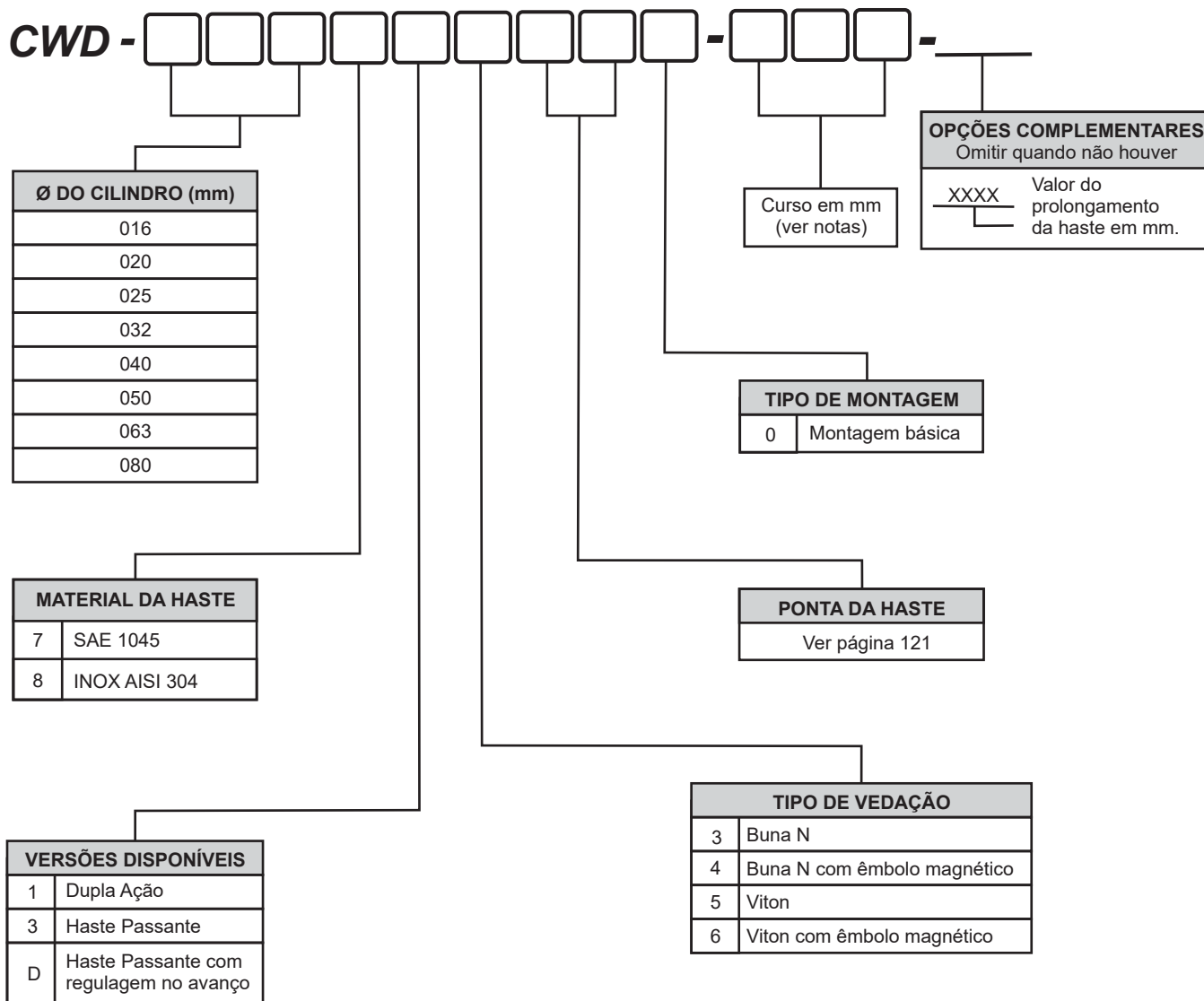
Haste	Aço SAE 1045 cromado ou aço inoxidável AISI 304
Cabeçotes	Alumínio
Vedações	Buna-N ou Viton
Êmbolo	16, 20, 25, 32, 40, 50, 63 e 80 (alumínio)
Corpo do Cilindro	Alumínio



Versão Disponível

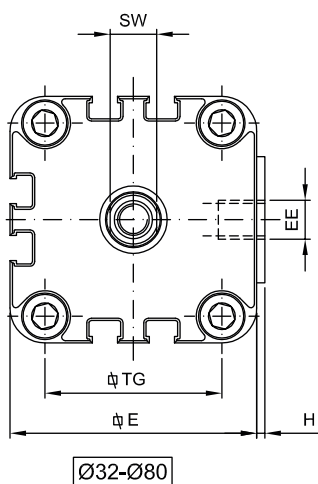
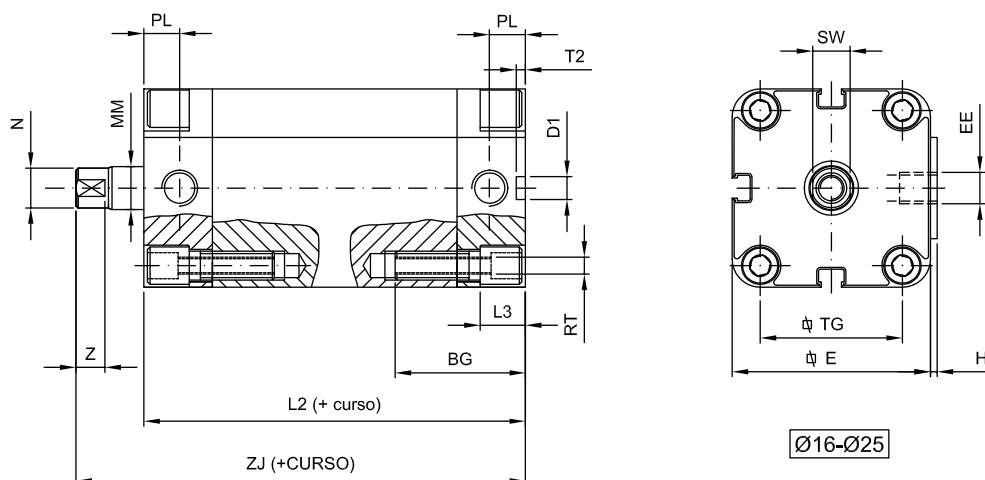
- Dupla Ação (Haste com rosca interna e externa)
- Dupla Ação com Haste Passante
- Dupla Ação com Haste Passante e Regulagem de Curso no Avanço

GABARITO DE CODIFICAÇÃO Cilindros Compactos - Série CWD



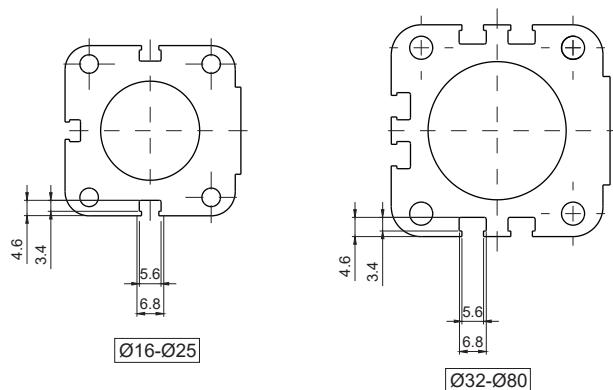
Dimensões

Básico

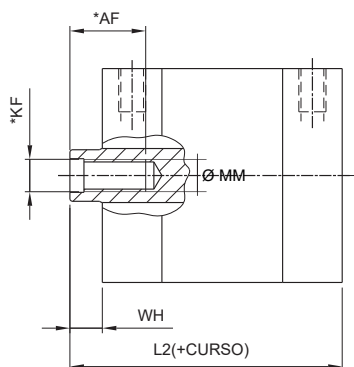


Ø (mm)	BG	Ø D1 (H9)	E	EE	H	L2	L3	ØMM	PL	RT	T2	TG	ZJ	SW	N	Z
16	18,5	6	29	M5	1	38	3	8	8	M4	4	18	42,5	5	7,5	4
20	18,5	6	36	M5	1,5	38	4	10	8	M5	4	22	42,5	9	9,5	4
25	18,5	6	40	M5	1,5	39,5	4	10	8	M5	4	26	45	9	9,5	4
32	21,5	6	50	G1/8	2	44,5	5	12	8	M6	4	32	50,5	10	11,5	5,5
40	21,5	6	60	G1/8	2,5	45,5	5	12	8	M6	4	42	52	10	11,5	5,5
50	22	6	68	G1/8	3	45,5	6	16	8	M8	4	50	53	13	15,5	7,5
63	24,5	8	87	G1/8	4	50	8	16	8	M10	4	62	57,5	13	15,5	7,5
80	27,5	8	107	G1/8	4	56	8	20	8,5	M10	4	82	64	17	19,5	7,5

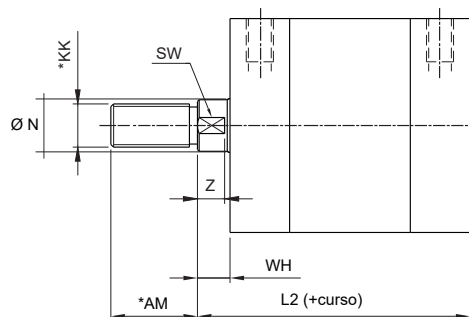
Seções de Tubo Utilizado



Básico Dupla Ação



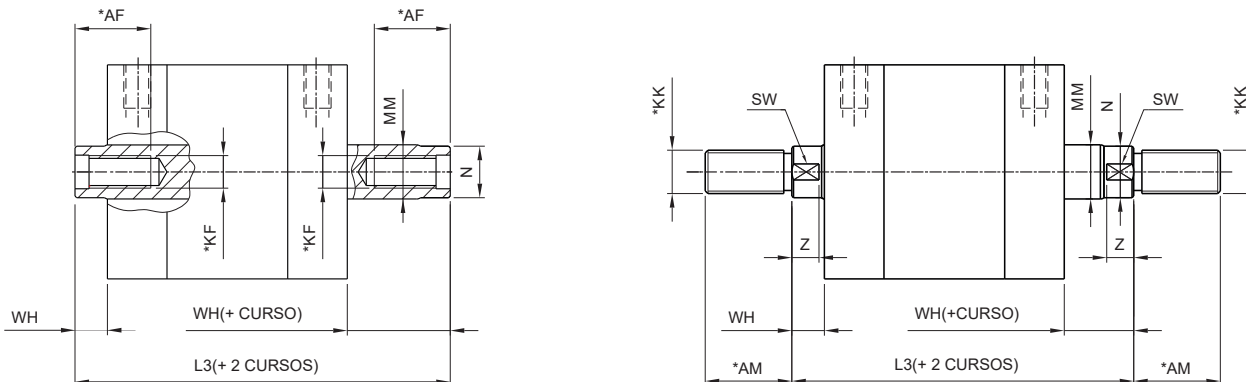
Haste com Rosca Fêmea



Haste com Rosca Macho

Ø do Cilindro	Z	L2	WH	SW	MM Ø	N Ø	L3	*KF	*AF	*KK	*AM
16	4	42,5	4,5	5	8	7,5	47	VER TABELA NA PÁGINA 121			
20	4	42,5	4,5	9	10	9,5	47				
25	4	45	5,5	9	10	9,5	50,5				
32	5,5	50,5	6	10	12	11,5	56,5				
40	5,5	52	6,5	10	12	11,5	58,5				
50	7,5	53	7,5	13	16	15,5	60,5				
63	7,5	57,5	7,5	13	16	15,5	65				
80	7,5	64	8	17	20	19,5	72				

Haste Passante Dupla Ação

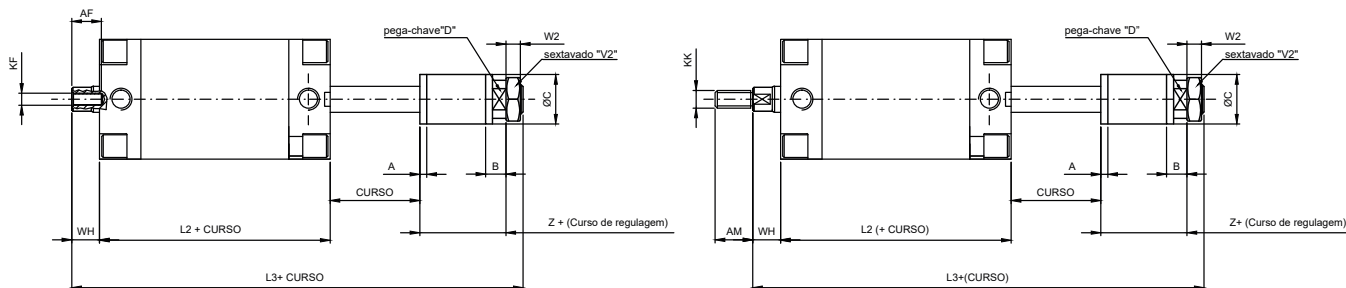


Haste Passante com Rosca Fêmea

Haste Passante com Rosca Macho

ØCIL	Z	L2	L3	WH	SW	ØMM	ØN	KF	AF	KK	AM
16	4	42,5	50,5	4,5	5	8	7,5	VER TABELA NA PÁGINA 121			
20	4	42,5	50,5	4,5	8	10	9,5				
25	4	45	53	5,5	8	10	9,5				
32	5,5	50,5	61,5	6	10	12	11,5				
40	5,5	52	63	6,5	10	12	11,5				
50	7,5	53	68	7,5	13	16	15,5				
63	7,5	57,5	72,5	7,5	13	16	15,5				
80	7,5	64	79	8	17	20	19,5				

Haste Passante com Regulagem

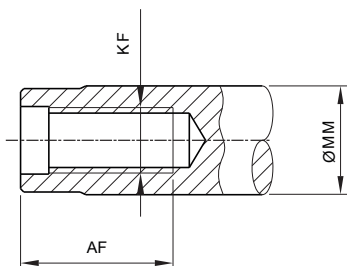


Ponta da Haste com Rosca Fêmea

Ponta da Haste com Rosca Macho

Ø Cilindro	L2	L3	WH	D	Z	A	B	C	W2	V2	AF	KF	AM	KK
16	42,5	82	4,5	13	29	4	14	22,22	6	17	VER TABELA NA PÁGINA 121			
20	42,5	82	4,5	13	29	4	14	22,22	6	17				
25	45	85,5	5,5	13	29	4	14	22,22	6	17				
32	50,5	91,5	6	17	29	4	14	31,75	6	17				
40	52	93,5	6,5	17	29	4	14	31,75	6	19				
50	53	96,5	7,5	19	29	5	14	38,1	7	19				
63	57,5	101	7,5	19	29	5	14	38,1	7	19				
80	64	109	8	30	29	5	14	45	8	24				

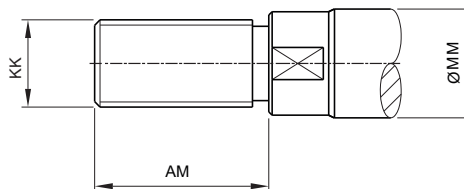
Ponta da Haste



Detalhe-Ponta da Haste
 Rosca Interna (Fêmea)

Rosca Interna (Fêmea)

	ØCIL	MM	KF	AF
SA	16	8	M4	10
SB	20/25	10	M5	12
SC	32/40	12	M6	14
SD	50/63	16	M8	16
SE	80	20	M10	20

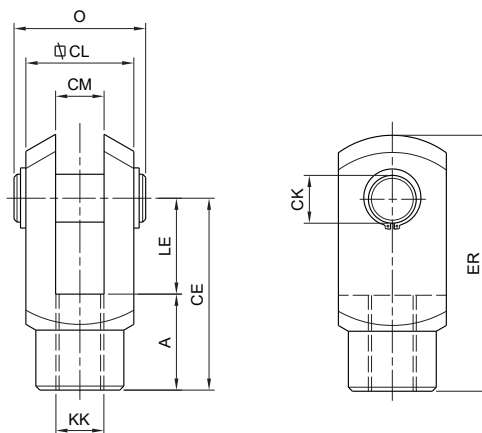


Detalhe-Ponta da Haste
 Rosca Externa (Macho)

Rosca Externa (Macho)

	Ø CIL	MM	KK	AM
SF	16	8	M8	20
SG	20/25	10	M10X1.25	22
SH	32/40	12	M10X1.25	22
SI	50/63	16	M12X1.25	24
SJ	80	20	M16X1.5	32

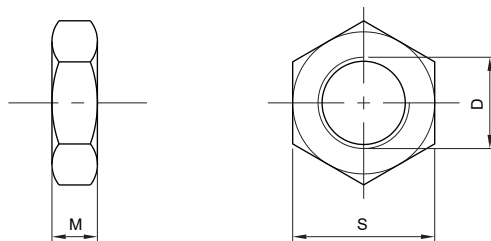
Ponteira Garfo



Ø do Cilindro	KK	O	CL	CM	LE	A	CE	CK Ø	ER	PESO(g)	REFERÊNCIA	MATERIAL
16	M8X1,25	21	16	8,2	16	16	32	8	42	44	MI020-04	AÇO
20	M10X1,25	25,5	20	10	20	20	40	10	52	82	A032-019	AÇO
25	M10X1,25	25,5	20	10	20	20	40	10	52	82	A032-019	AÇO
32	M10X1,25	25,5	20	10	20	20	40	10	52	82	A032-019	AÇO
40	M10X1,25	25,5	20	10	20	20	40	10	52	82	A032-019	AÇO
50	M12X1,25	28,7	24	12	24	24	48	12	64	140	A040-019	AÇO
63	M12X1,25	28,7	24	12	24	24	48	12	64	140	A040-019	AÇO
80	M16X1,5	38,2	32	16	32	32	64	16	83	336	A050-019	AÇO

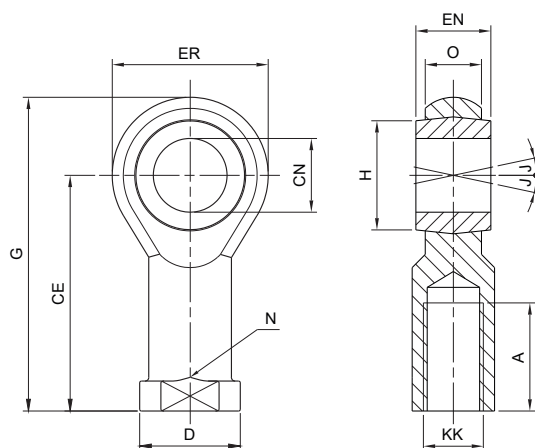
* Kit é composto por 1 garfo, 1 pino e 2 anéis elásticos.

Porca da Haste



Ø do Cilindro	D	S	M	PESO(g)	REFERÊNCIA	MATERIAL
16	M8X1,25	4	13	5	PM8X1,25	AÇO
20	M10X1,25	5	17	7	PM10X1,25	AÇO
25	M10X1,25	5	17	7	PM10X1,25	AÇO
32	M10X1,25	5	17	7	PM10X1,25	AÇO
40	M10X1,25	5	17	7	PM10X1,25	AÇO
50	M12X1,25	6	19	10	PM12X1,25	AÇO
63	M12X1,25	6	19	10	PM12X1,25	AÇO
80	M16X1,5	8	24	21	PM16X1,50	AÇO

Ponteira Rotular

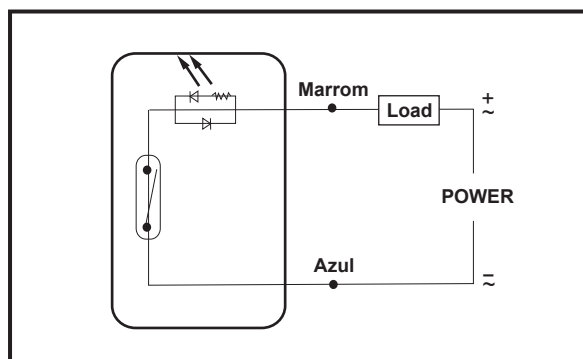
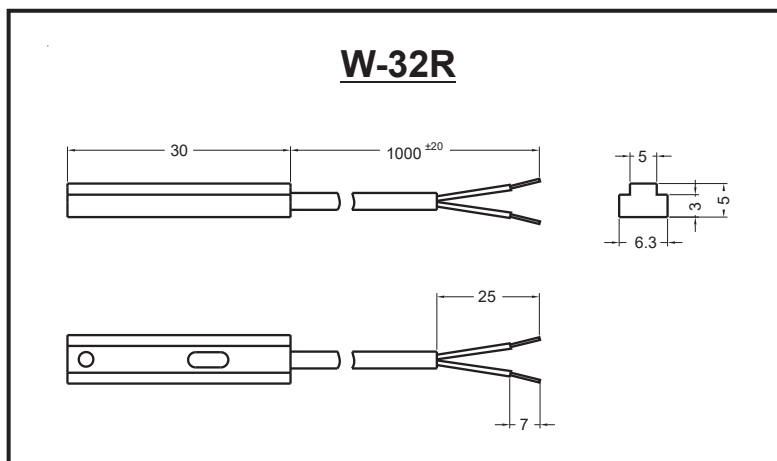


Ø do Cilindro	KK	CE	A	ER Ø	CN Ø	O	EN	G	J	N	D Ø	H Ø	PESO(g)	REFERÊNCIA	MATERIAL
16	M8X1,25	36	17	24	8	9	12	48	14	14	16	11	48	M1020-05	AÇO
20	M10X1,25	43	21	29	10	11	14	57,5	14	17	20	13,5	70	A032-180	AÇO
25	M10X1,25	43	21	29	10	11	14	57,5	14	17	20	13,5	70	A032-180	AÇO
32	M10X1,25	43	21	29	10	11	14	57,5	14	17	20	13,5	70	A032-180	AÇO
40	M10X1,25	43	21	29	10	11	14	57,5	14	17	20	13,5	70	A032-180	AÇO
50	M12X1,25	50	24	32	12	12	16	66	12	19	22	16	106	A040-180	AÇO
63	M12X1,25	50	24	32	12	12	16	66	12	19	22	16	106	A040-180	AÇO
80	M16X1,5	64	33	41	16	15	21	84,5	12	22	27	20	206	A050-180	AÇO

Sensores Magnéticos

Sensor W-32R

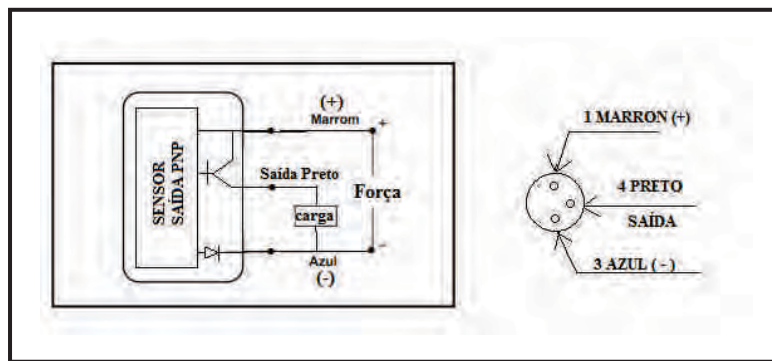
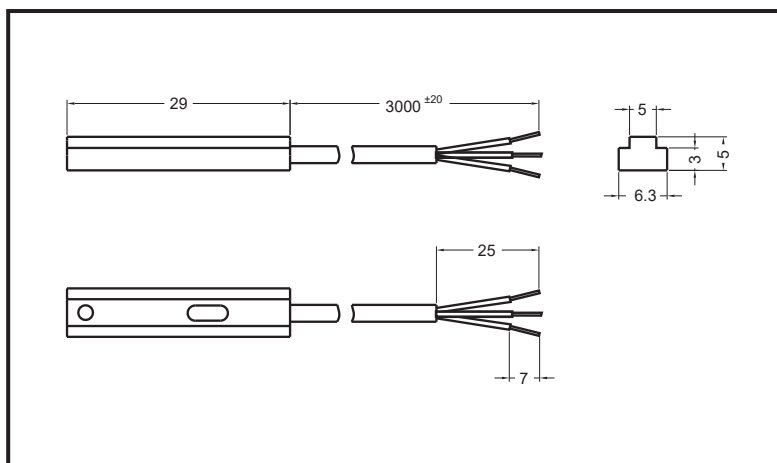
Tipo do Contato	Reed Switch
Posição do Contato	Normal Aberto
Frequência de Operação	200 Hz
Tensão de Trabalho	5 ~ 240 V AC/DC
Corrente (máx.)	100 mA máx.
Potência (máx.)	10W - 8VA máx.
Indicador	LED
Classe de Proteção	IP67
Cabo	Ø 3,3 PVC/PUR 2x0,14 mm ²
Temperatura de Trabalho	-10° C à +70° C
Referência	W-32R



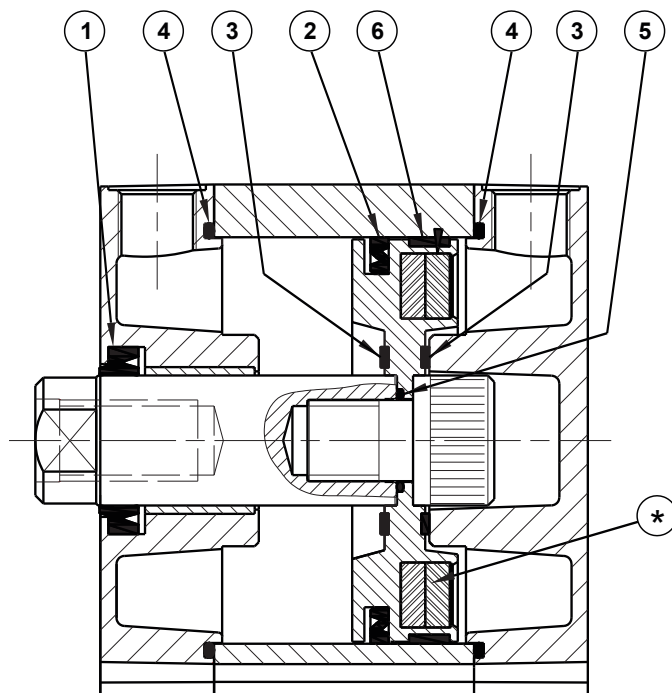
Sensores Magnéticos

Sensor CS1-M-PNP

Tipo do Contato	PNP
Posição do Contato	Normal Aberto
Frequência de Operação	1000 Hz
Tensão de Trabalho	10 ~ 30 V DC
Corrente (máx.)	100 mA máx.
Potência (máx.)	3W
Indicador	Amarelo
Classe de Proteção	IP67
Cabo	Ø 3,2; 3C, PVC comp. 3m
Temperatura de Trabalho	-10° C à +60° C
Referência	CSI-M-PNP
Característica Aplicativa:	Só poderá ser aplicado em perfis cujos canais tenham suas extremidades abertas e em suportes para cilindros tirantados.



Kit de Reparos



ÍTEM	DESCRIÇÃO
1	Vedação da Haste
2	Vedação do Êmbolo "Z"
3	Amortecimento
4	Vedação O'ring das Tampas
5	Vedação O'ring da Haste
6	Fita Guia
**	Anel Magnético

** Anel magnético somente na versão magnética

REFERÊNCIA	DESCRIÇÃO
K16WDHP	Kit Reparo CWD Buna N Haste Passante Ø16
K20WDHP	Kit Reparo CWD Buna N Haste Passante Ø20
K25WDHP	Kit Reparo CWD Buna N Haste Passante Ø25
K32WDHP	Kit Reparo CWD Buna N Haste Passante Ø32
K40WDHP	Kit Reparo CWD Buna N Haste Passante Ø40
K50WDHP	Kit Reparo CWD Buna N Haste Passante Ø50
K63WDHP	Kit Reparo CWD Buna N Haste Passante Ø63
K80WDHP	Kit Reparo CWD Buna N Haste Passante Ø80
K16WDN	Kit Reparo CWD Buna N Dupla Ação Ø16
K20WDN	Kit Reparo CWD Buna N Dupla Ação Ø20
K25WDN	Kit Reparo CWD Buna N Dupla Ação Ø25
K32WDN	Kit Reparo CWD Buna N Dupla Ação Ø32
K40WDN	Kit Reparo CWD Buna N Dupla Ação Ø40
K50WDN	Kit Reparo CWD Buna N Dupla Ação Ø50
K63WDN	Kit Reparo CWD Buna N Dupla Ação Ø63
K80WDN	Kit Reparo CWD Buna N Dupla Ação Ø80
K16WDV	Kit Reparo CWD Viton N Dupla Ação Ø16
K20WDV	Kit Reparo CWD Viton N Dupla Ação Ø20
K25WDV	Kit Reparo CWD Viton N Dupla Ação Ø25
K32WDV	Kit Reparo CWD Viton N Dupla Ação Ø32
K40WDV	Kit Reparo CWD Viton N Dupla Ação Ø40
K50WDV	Kit Reparo CWD Viton N Dupla Ação Ø50
K63WDV	Kit Reparo CWD Viton N Dupla Ação Ø63
K80WDV	Kit Reparo CWD Viton N Dupla Ação Ø80

INFORMAÇÕES GERAIS

Cilindros Compactos

Especialmente indicados para aplicação onde o espaço é limitado, esta série de cilindros atende a uma extensa gama de necessidades. Com 9 diferentes diâmetros que vão de 16 a 100 mm e cursos de acordo com a necessidade, de 5 a 400 mm, esta série oferece além da versão básica, uma série de opções de pontas de haste e de montagens, com canais integrados ao corpo do cilindro para fácil instalação dos sensores magnéticos sem prejuízo do espaço.

Seleção de um Cilindro Pneumático Compacto

Para especificar um cilindro pneumático compacto, precisamos partir de informações básicas a saber:

- A. Qual a força que o cilindro pneumático compacto deverá desenvolver. Verifique se a aplicação da força é estática ou dinâmica
- B. Qual a pressão de trabalho disponível.
- C. Qual o curso de trabalho.
- D. Tipo de carga aplicada.
- E. Tipo de montagem.
- F. Tipo de haste.
- G. Material das guarnições.
- H. Aplicação com sensor magnético.

Versões Disponíveis

Os cilindros pneumáticos compactos estão disponíveis nas versões dupla ação, simples ação com retorno por mola, haste passante, com flange anti-giro e dúplex geminado.

Outras versões e opções, consultar o Departamento de Vendas da Werk-Schott.

Tabela de Força do Cilindro

Seleção do Diâmetro do Cilindro:

1. Estabeleça a força necessária e a pressão de trabalho disponível.
2. Selecione a pressão de trabalho no topo da tabela.
3. Selecione a força teórica a 6 bar de pressão na tabela abaixo.
4. Leia o tamanho do diâmetro dos cilindros à esquerda da tabela.

Determine se é aplicação estática ou dinâmica nesta situação.

- Aplicação estática considerar os valores da tabela.
- Aplicação dinâmica, considerar mais 30% sobre os valores da tabela.

Cilindros de Dupla Ação:

Diâmetro do Cilindro (mm)	Diâmetro da Haste (mm)	Área Efetiva (mm ²)		Força Teórica a 6 bar (N)	
		Avanço	Retorno	Avanço	Retorno
16	8	201,06	150,79	120,64	90,49
20	10	314,16	235,62	188,50	141,37
25	10	490,87	412,33	294,52	247,40
32	12	804,25	691,16	482,55	414,70
40	12	1256,64	1143,55	754,00	686,13
50	16	1963,50	1762,44	1178,10	1057,46
63	16	3117,25	2916,19	1870,35	1749,71
80	20	5026,56	4712,40	3015,94	2827,44
100	20	7854,00	7539,84	4712,40	4523,90

$$F = \frac{P \times A}{10}$$

F = Força (N)
 P = Pressão Manométrica (bar)
 A = Área do Êmbolo (mm²)

Consumo de Ar Comprimido nos Cilindros

O cálculo do consumo de ar comprimido nos cilindros pneumáticos é muito importante para se determinar a capacidade dos compressores e da rede de ar comprimido.

$$C = \frac{A \times L \times nc \times (p1+1,013)}{1,013 \times 10^6}$$

C = Consumo de ar (l/seg)
 A = Área efetiva do êmbolo (mm²)
 nc = Número de ciclos por segundo
 p1 = Pressão (bar)
 L = Curso (mm)

Tabela de Consumo de Ar para Cilindros Pneumáticos															
Cil. Ø	Pressão de serviço em bar														
	1	2	3	4	5	6	7	8	9	10	11	12	13	14	15
mm	Consumo de ar em N l/cm de curso do cilindro														
16	0,004	0,006	0,008	0,010	0,012	0,014	0,016	0,018	0,020	0,022	0,024	0,026	0,028	0,030	0,032
20	0,006	0,009	0,012	0,016	0,019	0,022	0,025	0,028	0,031	0,034	0,037	0,040	0,043	0,047	0,050
25	0,010	0,015	0,019	0,024	0,029	0,034	0,039	0,044	0,049	0,053	0,058	0,063	0,068	0,073	0,078
32	0,016	0,024	0,032	0,040	0,048	0,056	0,064	0,072	0,080	0,087	0,095	0,103	0,111	0,119	0,127
40	0,025	0,037	0,050	0,062	0,075	0,087	0,099	0,112	0,124	0,137	0,149	0,161	0,174	0,186	0,199
50	0,039	0,058	0,078	0,097	0,117	0,136	0,155	0,175	0,194	0,213	0,233	0,252	0,272	0,291	0,310
63	0,062	0,093	0,123	0,154	0,185	0,216	0,247	0,277	0,308	0,339	0,370	0,400	0,431	0,462	0,493
80	0,100	0,150	0,199	0,249	0,298	0,348	0,398	0,447	0,497	0,546	0,596	0,646	0,695	0,745	0,795
100	0,156	0,234	0,311	0,389	0,466	0,544	0,621	0,699	0,776	0,854	0,931	1,009	1,086	1,164	1,242

Cilindro			Haste		Peso (Kg)	
Ø mm	Área	Conexão	Ø mm	Área	Curso Zero	Adicionar a cada 10mm de curso
16	201,06	M5	8	28,27	0,0694	0,00161
20	314,16	M5	10	50,27	0,1256	0,00249
25	490,87	M5	10	78,54	0,1541	0,00240
32	804,25	G 1/8"	12	113,10	0,1834	0,00305
40	1256,64	G 1/8"	12	201,06	0,2501	0,00368
50	1963,50	G 1/8"	16	314,16	0,4138	0,00528
63	3117,25	G 1/8"	16	314,16	0,6205	0,00707
80	5026,55	G 1/8"	20	490,87	1,1360	0,00832
100	7853,98	G 1/4"	25	490,87	1,4722	0,01132

Cilindros Compactos Série CWC

Características Técnicas

Tipo	Dupla Ação Simples Ação Avanço por Mola Simples Ação Retorno por Mola Haste Passante de Dupla Ação Anti-giro Dupla Ação
Diâmetros	16, 20, 25, 32, 40, 50, 63, 80 e 100
Pressão de Trabalho	até 10 bar
Temperatura Ambiente	-10°C a +80°C (Buna-N) -10°C a +150°C (Vítton)
Fluido	Ar comprimido filtrado e lubrificado



Materiais

Haste	Aço SAE 1045 cromado OU Aço Inoxidável AISI 304
Corpo	Alumínio
Vedações	Buna-N ou Vítton
Êmbolo	Alumínio

Versões Disponíveis

Dupla Ação
Simples Ação Retorno Mola
Simples Ação Avanço por Mola
Haste Passante de Dupla Ação
Anti-giro Dupla Ação

Opções de Haste

Rosca Interna (Fêmea)
Rosca Externa (Macho)

Cilindros Simples Ação:

(A) Curso máximo para cilindros simples ação por mola no retorno:
Ø 12 mm, curso máximo = 10 mm.
Ø 16, 20, 25, 32, 40, 50, 63, 80 e 100, curso máximo = 25 mm.

Curso Padrão

Ø mm	Curso Padrão (mm)									
	5	10	15	20	25	30	40	50	60	80
16	●	●	●	●	●	●	●			
20	●	●	●	●	●	●	●	●		
25	●	●	●	●	●	●	●	●		
32	●	●	●	●	●	●	●	●	●	●
40	●	●	●	●	●	●	●	●	●	●
50		●	●	●	●	●	●	●	●	●
63		●	●	●	●	●	●	●	●	●
80		●	●	●	●	●	●	●	●	●
100		●	●	●	●	●	●	●	●	●

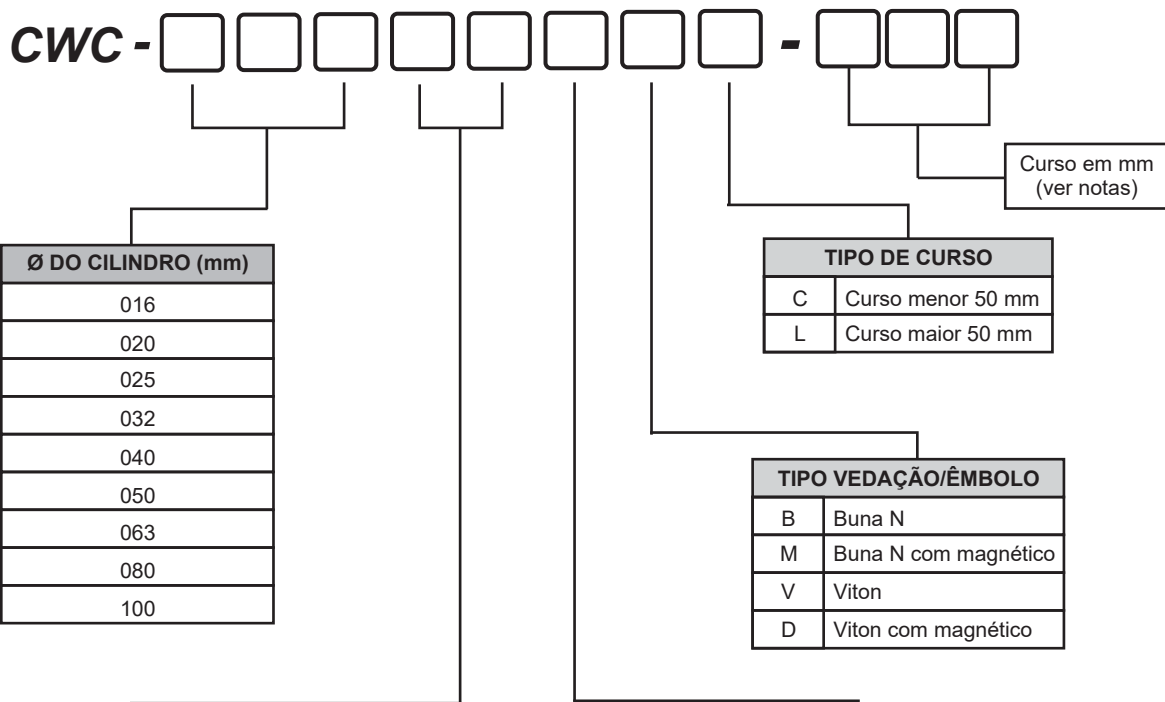
Curso Mínimo e Máximo Possível

Ø mm	Curso
	mínimo - máximo (mm)
16	5 até 200
20	5 até 200
25	5 até 200
32	5 até 300
40	5 até 300
50	5 até 300
63	5 até 300
80	5 até 400
100	5 até 400

Cursos mínimos e máximos para cilindros compactos com anti-giro:

Ø mm	Curso
	mínimo - máximo (mm)
16	5 até 40
20	5 até 50
25	5 até 50
32	5 até 80
40	5 até 80
50	5 até 80
63	5 até 80
80	5 até 80
100	5 até 80

GABARITO DE CODIFICAÇÃO Cilindro Compactos - Série CWC



VERSÕES	
BD	Básico dupla ação
BS	Básico simples ação avanço mola
BR	Básico simples ação retorno mola
HP	Haste passante dupla ação
HS	Haste passante simples ação avanço mola
HR	Haste passante simples ação retorno mola
HV	Haste passante vazada dupla ação
HA	Haste passante vazada simples ação avanço mola
HM	Haste passante vazada simples ação retorno mola
AG	Anti-giro dupla ação
AS	Anti-giro simples ação avanço mola
AR	Anti-giro simples ação retorno mola

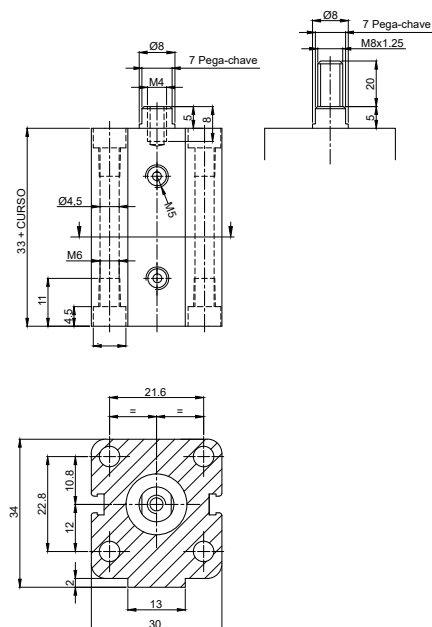
HASTE				
	Ø CILINDRO	MATERIAL	ROSCA	
A	16-20-25-32-40-50-63-80-100	SAE 1045	PADRÃO	Fêmea
B	16	SAE 1045	M8	Macho
C	20-25	SAE 1045	M10X1.25	
D	32-40	SAE 1045	M10X1.25	
E	50-63	SAE 1045	M12X1.25	
F	80	SAE 1045	M16X1.5	
G	100	SAE 1045	M20X1.5	
H	16-20-25-32-40-50-63-80-100	INOX	PADRÃO	
I	16	INOX	M8	Macho
J	20-25	INOX	M10X1.25	
K	32-40	INOX	M10X1.25	
L	50-63	INOX	M12X1.25	
M	80	INOX	M16X1.5	
N	100	INOX	M20X1.5	

* A opção e haste inox é AISI 304
* A opção de haste SAE 1045 é cromada.

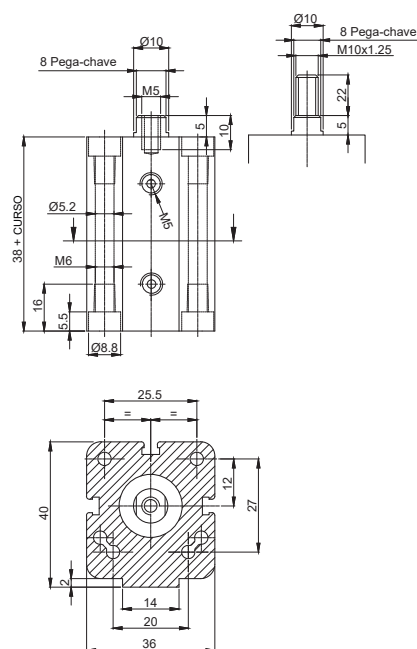
Obs.: 1) Cilindros magnéticos Ø16, Ø20 e Ø25 hastes somente em inox.
2) Em cilindros compactos de simples ação o comprimento da camisa é maior para compensar o curso da mola.
3) Apesar de ser possível montar qualquer combinação numérica, na prática alguns casos são inviáveis.

Dimensões

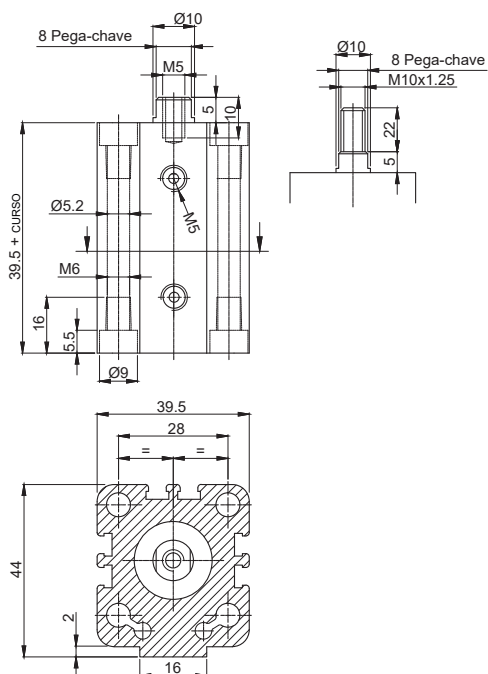
Cilindro Ø 16



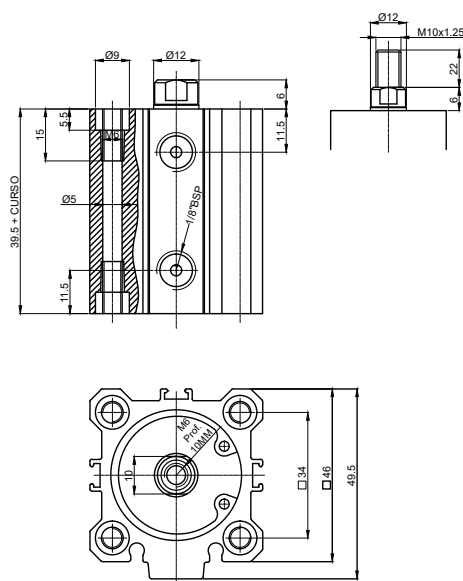
Cilindro Ø 20



Cilindro Ø 25

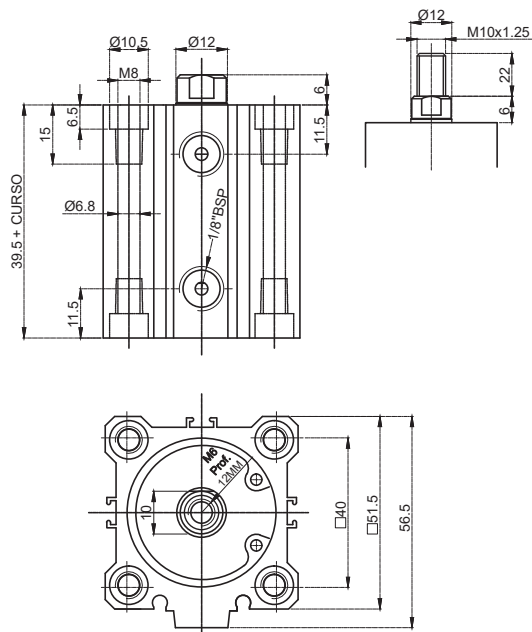


Cilindro Ø 32

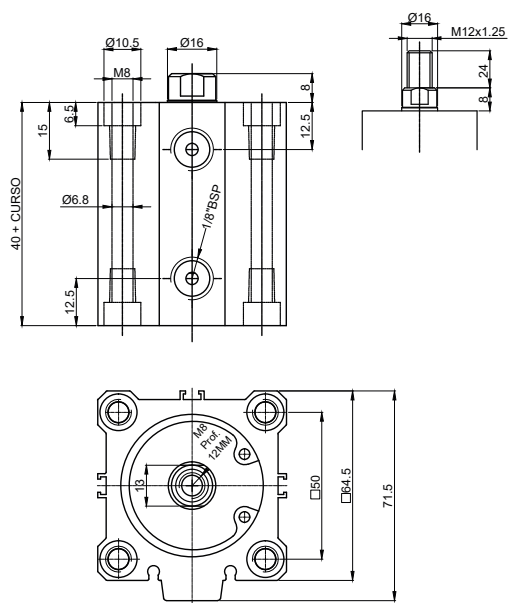


Obs.: Para cursos maiores de 50 mm o comprimento total deste cilindro terá um acréscimo de 10 mm, exceto para cilindros com antigiro e haste passante.

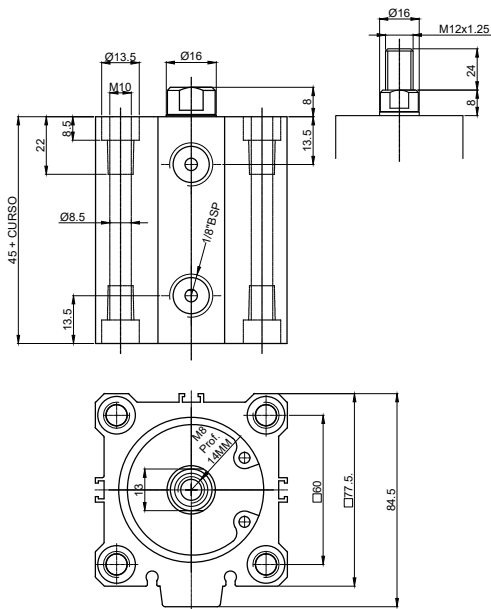
Cilindro Ø 40



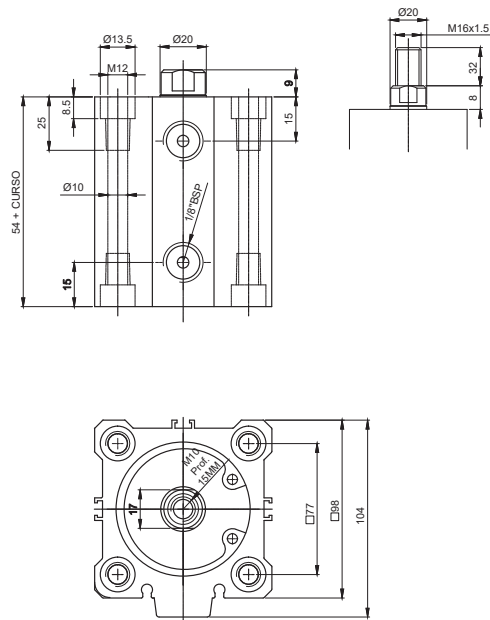
Cilindro Ø 50



Cilindro Ø 63

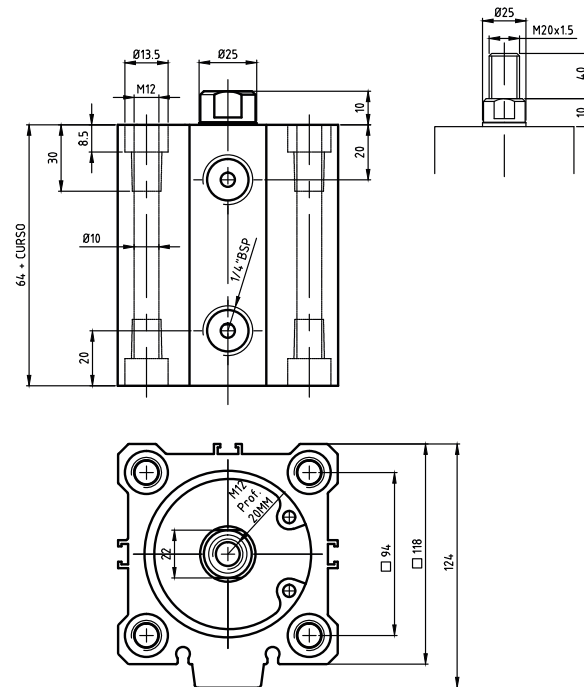


Cilindro Ø 80



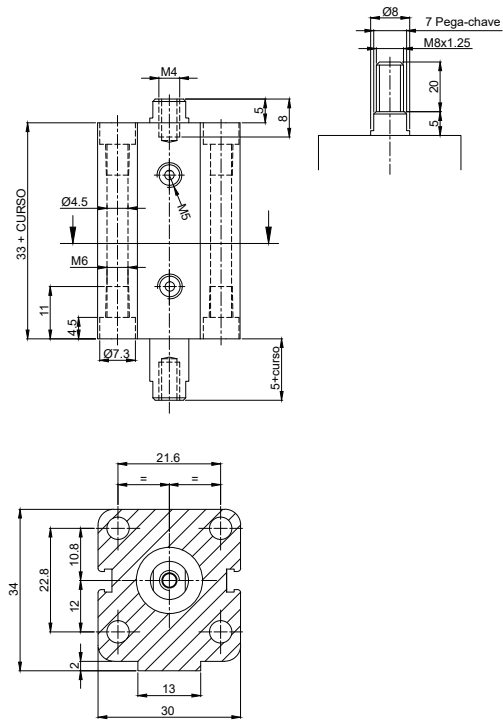
Obs.: Para cursos maiores de 50 mm o comprimento total deste cilindro terá um acréscimo de 10 mm exceto, para cilindros com antigiro e haste passante.

Cilindro Ø 100

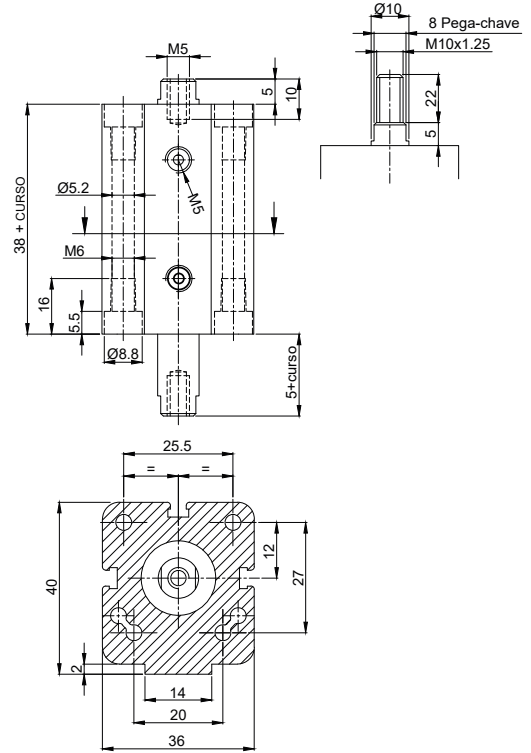


Obs.: Para cursos maiores de 50 mm o comprimento total deste cilindro terá um acréscimo de 10 mm, exceto para cilindros com antigiro e haste passante.

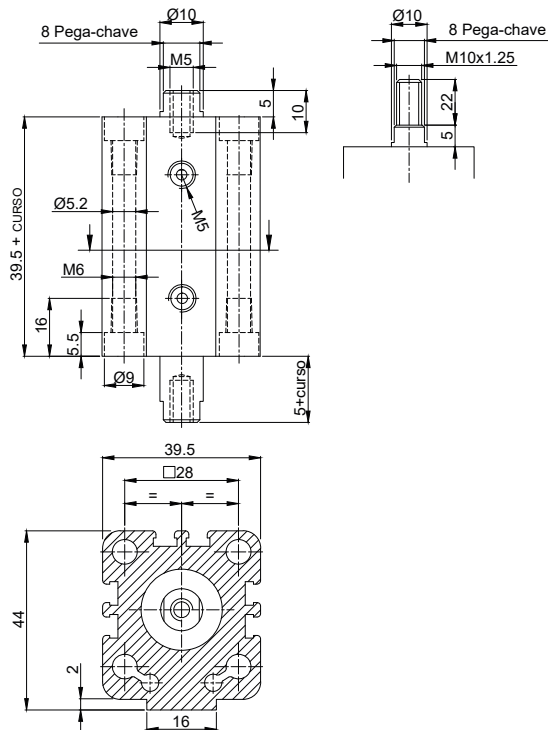
Cilindro com Haste Passante Ø 16



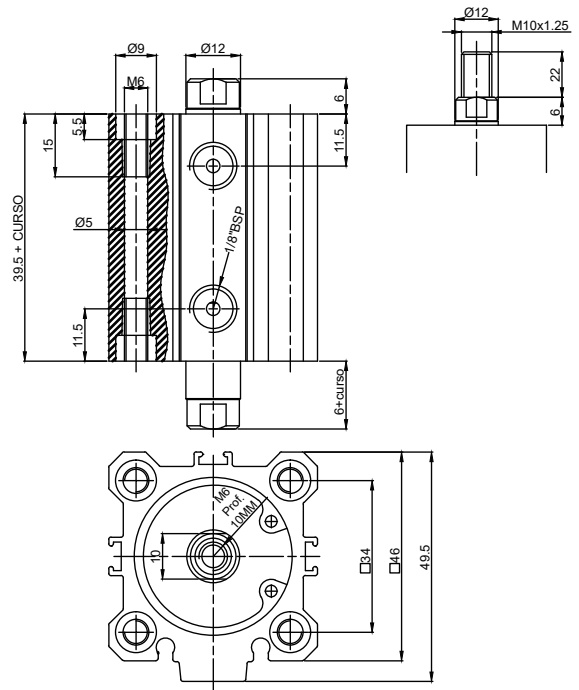
Cilindro com Haste Passante Ø 20



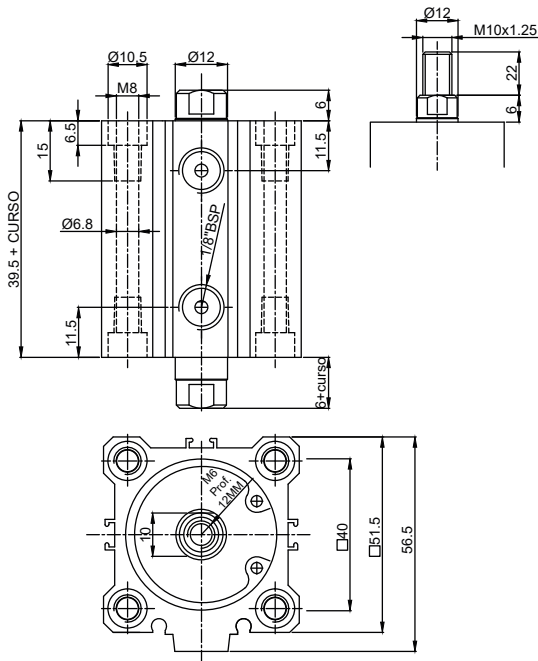
Cilindro com Haste Passante Ø 25



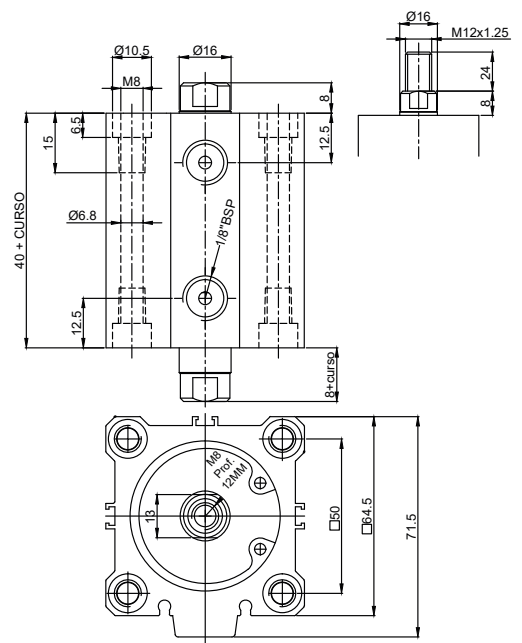
Cilindro com Haste Passante Ø 32



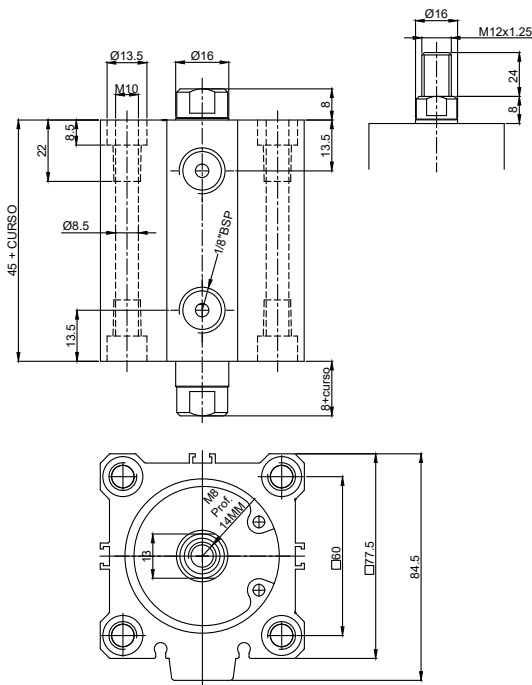
Cilindro com Haste Passante Ø 40



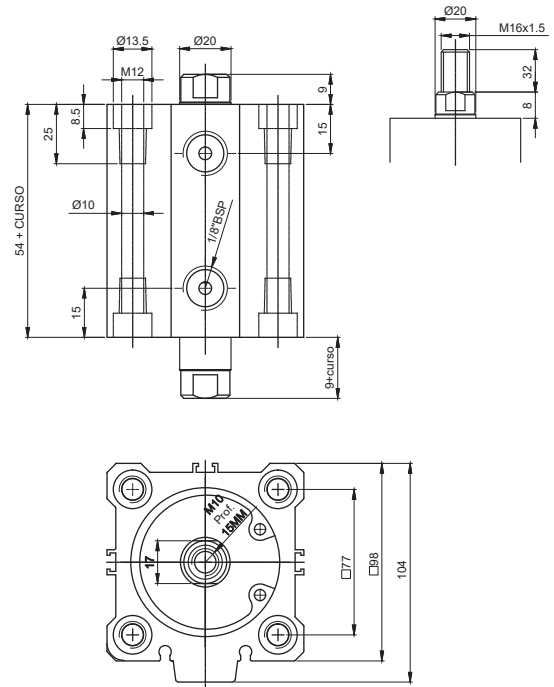
Cilindro com Haste Passante Ø 50



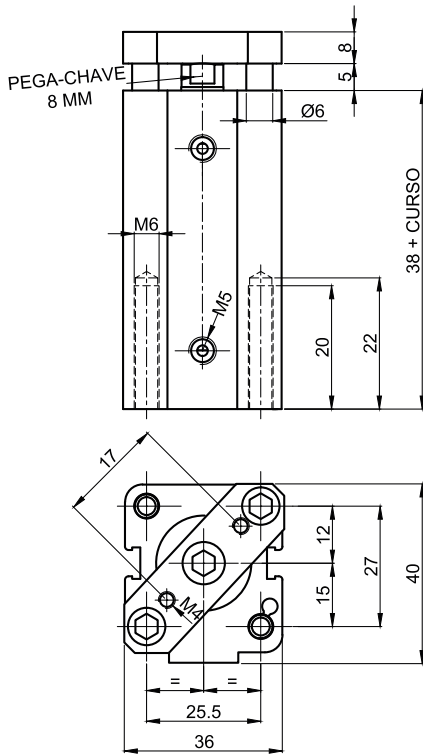
Cilindro com Haste Passante Ø 63



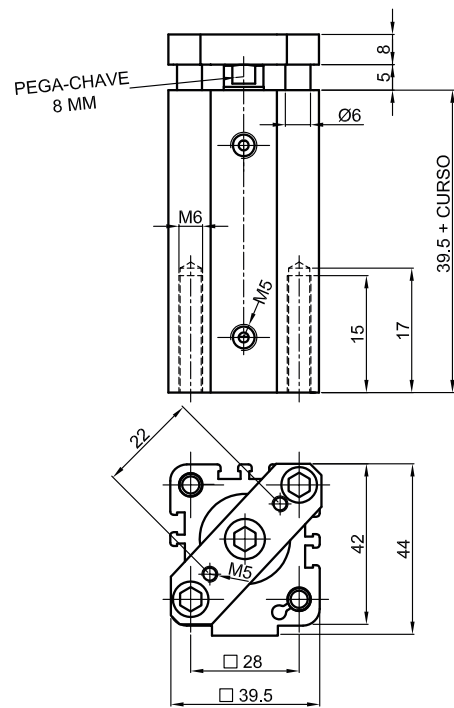
Cilindro com Haste Passante Ø 80



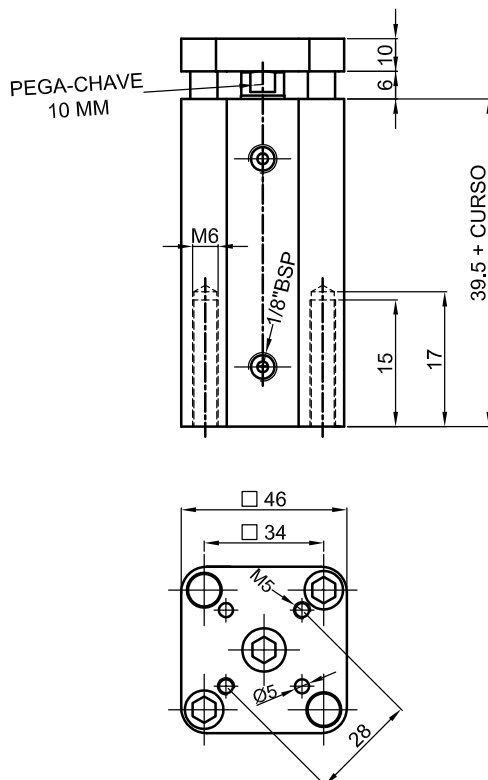
Cilindro com Antigo Ø 20



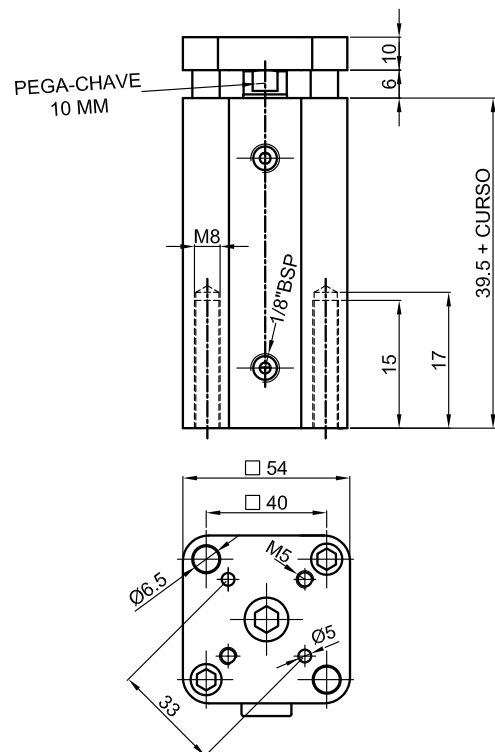
Cilindro com Antigo Ø 25



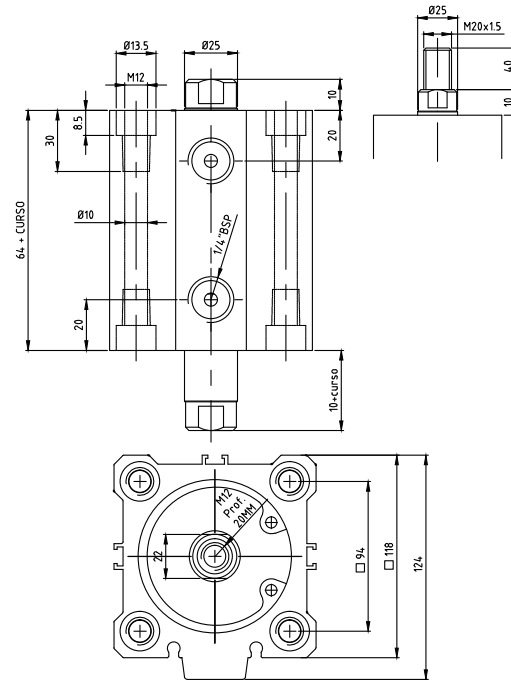
Cilindro com Antigo Ø 32



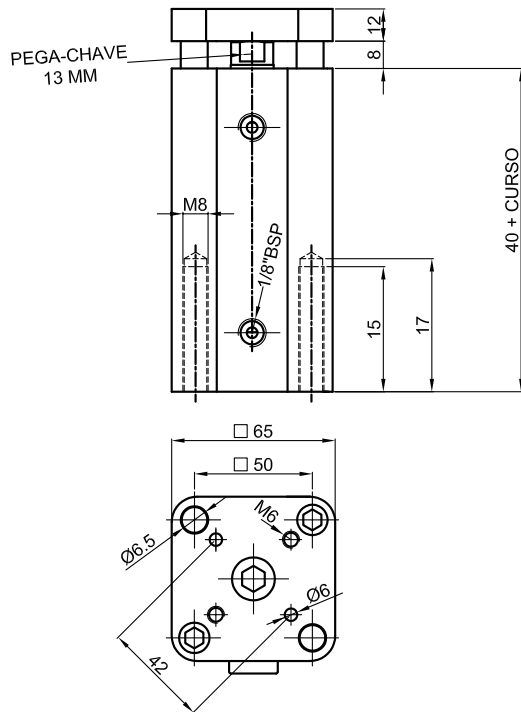
Cilindro com Antigo Ø 40



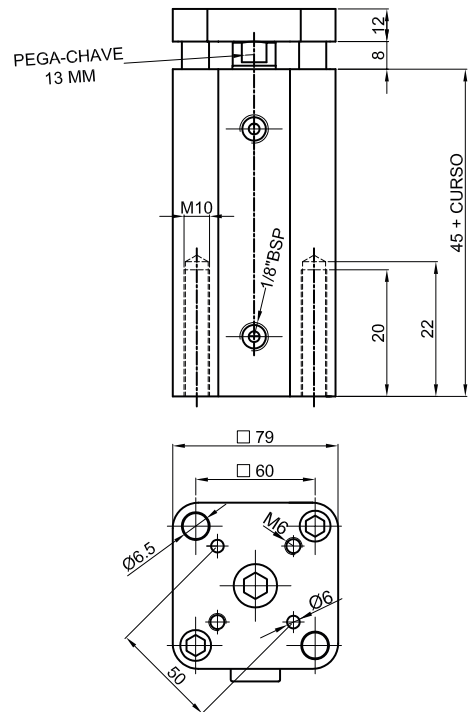
Cilindro com Haste Passante Ø 100



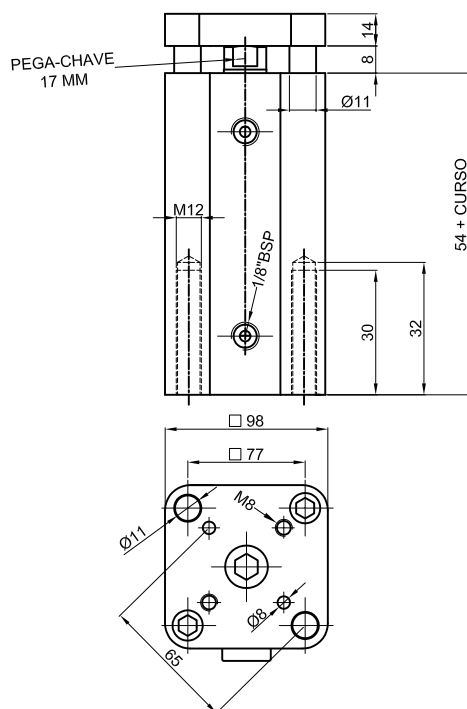
Cilindro com Antigo Ø 50



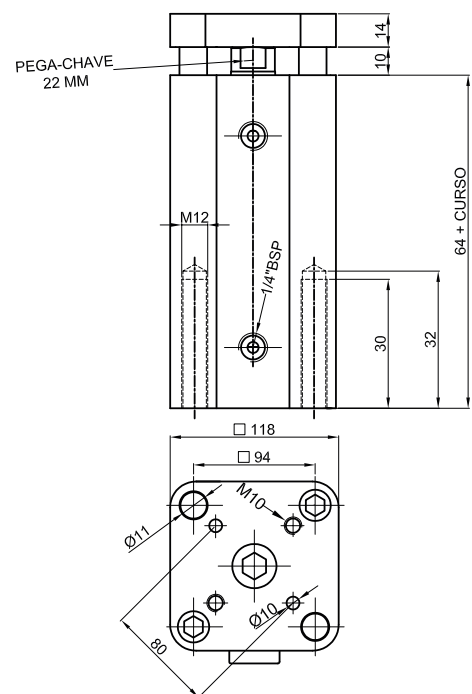
Cilindro com Antigo Ø 63



Cilindro com Antigo Ø 80

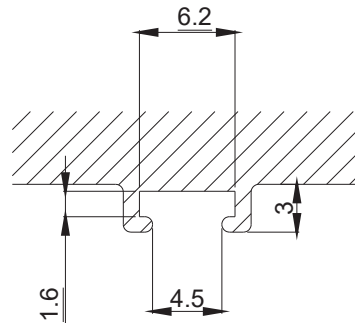


Cilindro com Antigo Ø 100



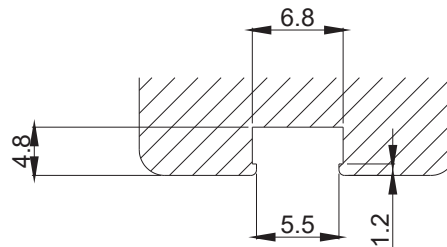
Fixação do Sensor

Fixação do Sensor
para Cilindros $\varnothing 32$; $\varnothing 40$; $\varnothing 50$; $\varnothing 63$; $\varnothing 80$ e $\varnothing 100$



Código do sensor: W-71R

Fixação do Sensor
para Cilindros $\varnothing 16$; $\varnothing 20$ e $\varnothing 25$

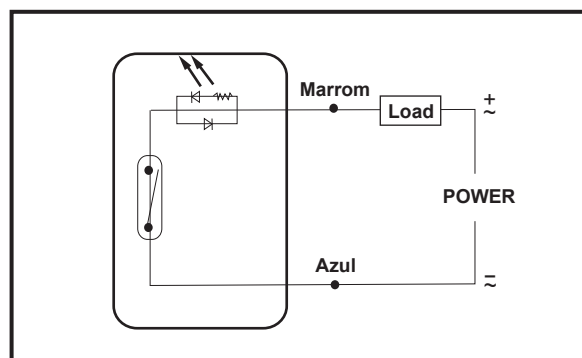
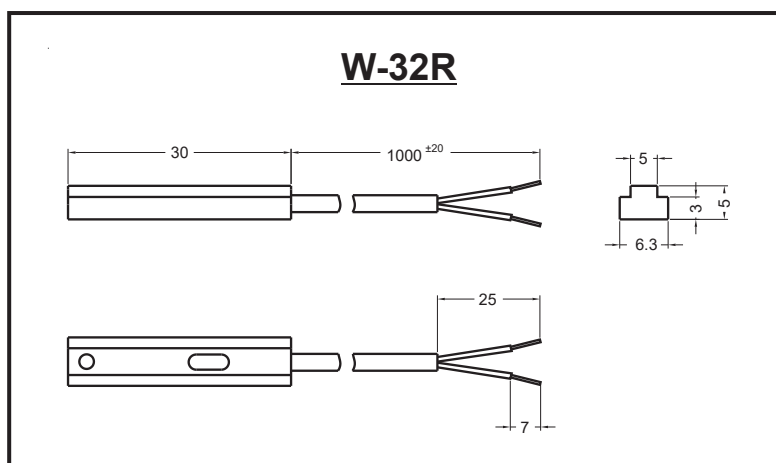


**Código do sensor:
W-32R e CS1-M-PNP**

Sensores Magnéticos

Sensor W-32R (para cilindros Ø 16, Ø 20 e Ø 25)

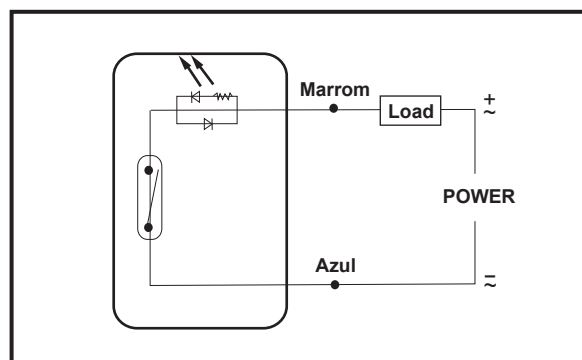
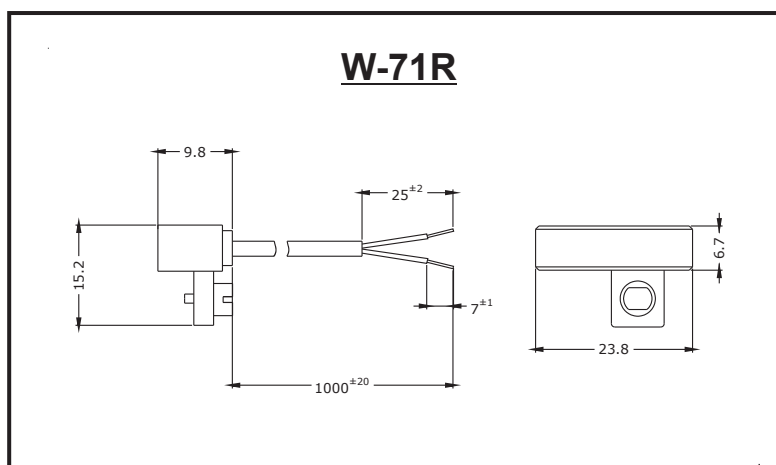
Tipo do Contato	Reed Switch
Posição do Contato	Normal Aberto
Frequência de Operação	200 Hz
Tensão de Trabalho	5 ~ 240 V AC/DC
Corrente (máx.)	100 mA máx.
Potência (máx.)	10W - 8VA máx.
Indicador	LED
Classe de Proteção	IP67
Cabo	Ø 3,3 PVC/PUR 2x0,14 mm ²
Temperatura de Trabalho	-10° C à +70° C
Referência	W-32R



Sensores Magnéticos

Sensor W-71R (para cilindros Ø 32, Ø 40, Ø 50, Ø 63, Ø 80 e Ø 100)

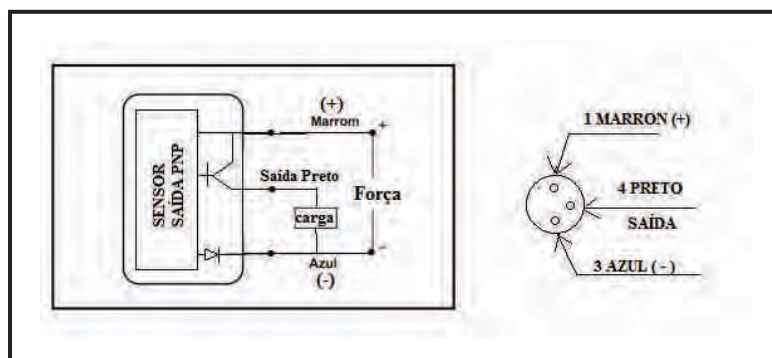
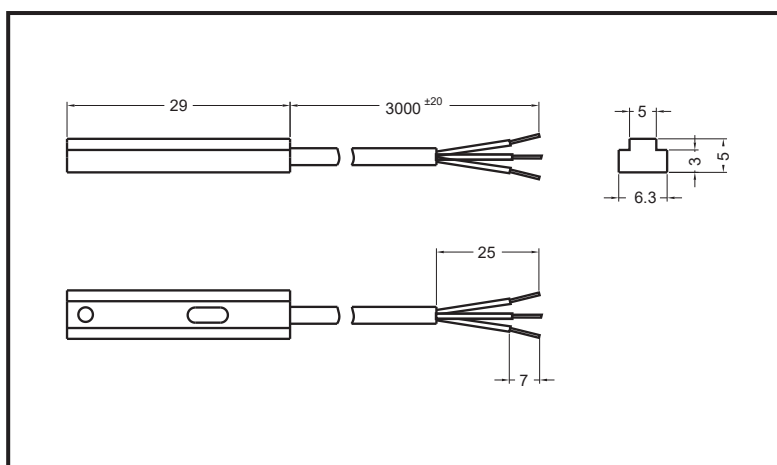
Tipo do Contato	Reed Switch
Posição do Contato	Normal Aberto
Frequência de Operação	200 Hz
Tensão de Trabalho	5 ~ 240 V AC/DC
Corrente (máx.)	100 mA máx.
Potência (máx.)	10W máx.
Indicador	Red LED
Classe de Proteção	IP67
Cabo	Ø 3,3 PVC/PUR 2x0,14 mm ²
Temperatura de Trabalho	-10° C à +70° C
Referência	W-71R
Característica Aplicativa:	Só poderá ser aplicado em perfis cujos canais



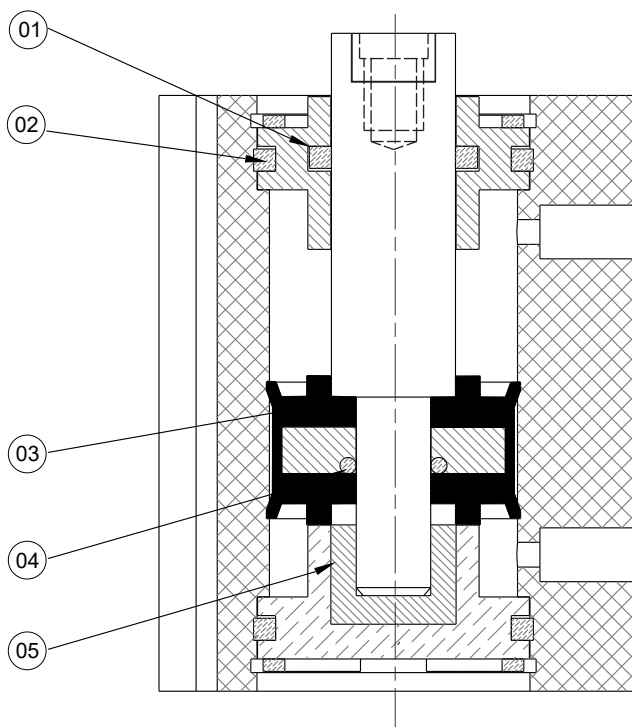
Sensores Magnéticos

Sensor CS1-M-PNP

Tipo do Contato	PNP
Posição do Contato	Normal Aberto
Frequência de Operação	1000 Hz
Tensão de Trabalho	10 ~ 30 V DC
Corrente (máx.)	100 mA máx.
Potência (máx.)	3W
Indicador	Amarelo
Classe de Proteção	IP67
Cabo	Ø 3,2; 3C, PVC comp. 3m
Temperatura de Trabalho	-10° C à +60° C
Referência	CSI-M-PNP
Característica Aplicativa:	Só poderá ser aplicado em perfis cujos canais tenham suas extremidades abertas e em suportes para cilindros tirantados.



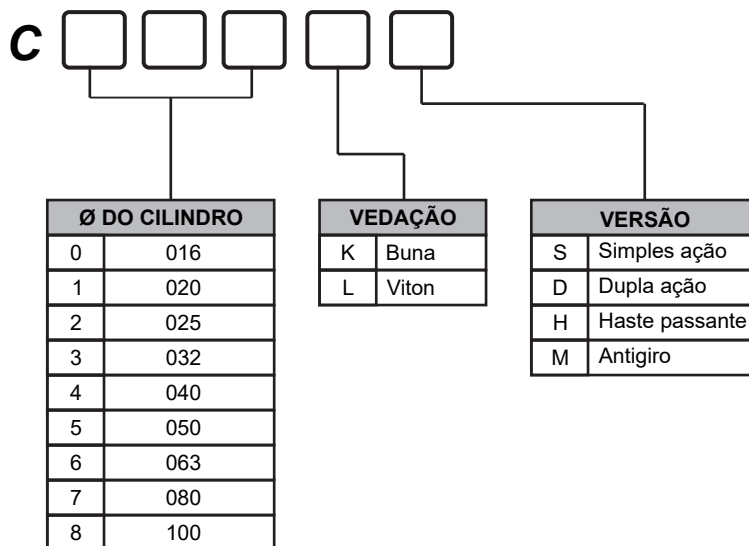
Kit de Reparos



ITEM	DESCRIÇÃO
01	Vedação Haste
02	O'Ring da Tampa
03	Êmbolo
04	O'Ring Êmbolo
05	Porca da Haste

**

ANEL MAGNÉTICO	
Ø CILINDRO	REFERÊNCIA
016	016-005
020	020-005
025	025-005
032	032-005
040	040-005
050	050-005
063	063-005
080	080-005
100	100-005



** O anel magnético não faz parte do Kit de Reparos.

Atuador Compacto de Êmbolo Duplo Série WTN

Tipo: Atuadores compactos de dupla ação, com êmbolos duplos e hastes paralelas, com buchas guia, com êmbolo magnético e com amortecimento fixo nos finais de curso.

Características Técnicas

Diâmetro	16, 20, 25 e 32 mm
Pressão de Trabalho	Até 10 bar
Temperatura Ambiente	-5°C a +80°C
Conexão (Ø 16, 20, e 25 mm)	M5
Conexão (Ø 32 mm)	1/8" BSP
Fluido	Ar comprimido filtrado

Materiais

Corpo	Alumínio
Hastes	Aço SAE 1045 Cromado Aço Inoxidável AISI 304*
Vedações	NBR

Informações Gerais

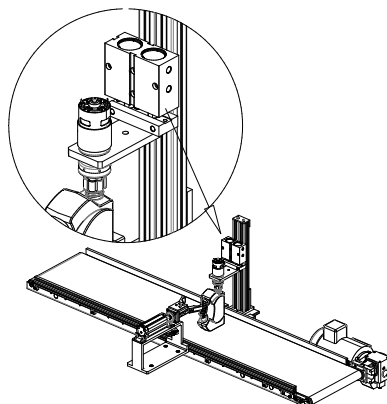
Cursos disponíveis: Ø16 à 32 = 10,20,30,40,50,60,70,80,90,100,125,150,175,200 mm

Versões Disponíveis

- * Dupla ação com amortecimento fixo e com embolo magnético
- * Haste Passante com amortecimento fixo e com embolo magnético*



Exemplo de Aplicações: Fechamento de Frascos



*Nota: Haste em aço inoxidável sob consulta
Haste Passante sob consulta

Tabela de Força do Atuador

Seleção do diâmetro do Atuador:

1. Estabeleça a força necessária para a pressão de trabalho de 6 bar
2. Selecione a força teórica a 6 bar de pressão na tabela abaixo
3. Leia o tamanho do diâmetro dos atuadores à esquerda da tabela.

Determine se é aplicação estática ou dinâmica nesta situação.

- Aplicação estática considerar os valores da tabela.
- Aplicação dinâmica acrescentar mais 30% sobre a força nominal necessária.

Diâmetro do Atuador (mm)	Diâmetro das Hastes (mm)	Área Efetiva (mm ²)		Força Teórica a 6 Bar (N)	
		Avanço	Retorno	Avanço	Retorno
16	8	402	302	241	181
20	10	628	471	377	283
25	12	982	756	583	454
32	16	1608	1206	965	723

$$F = \frac{P \times A}{10}$$

F = Força (N)
 P = Pressão Manométrica (bar)
 A = Área do êmbolo (mm²)

Nota: Os valores de força teórica indicados são diretamente proporcionais à pressão indicada. Para outros valores de pressão use proporção direta.

Exemplo:

Para trabalhar a 12bar – 12/6 = 2 ; 2 x o valor da tabela
 Para trabalhar a 3bar – 3/6 = 0,5 ; 0,5x o valor da tabela

Consumo de Ar Comprimido nos Atuadores

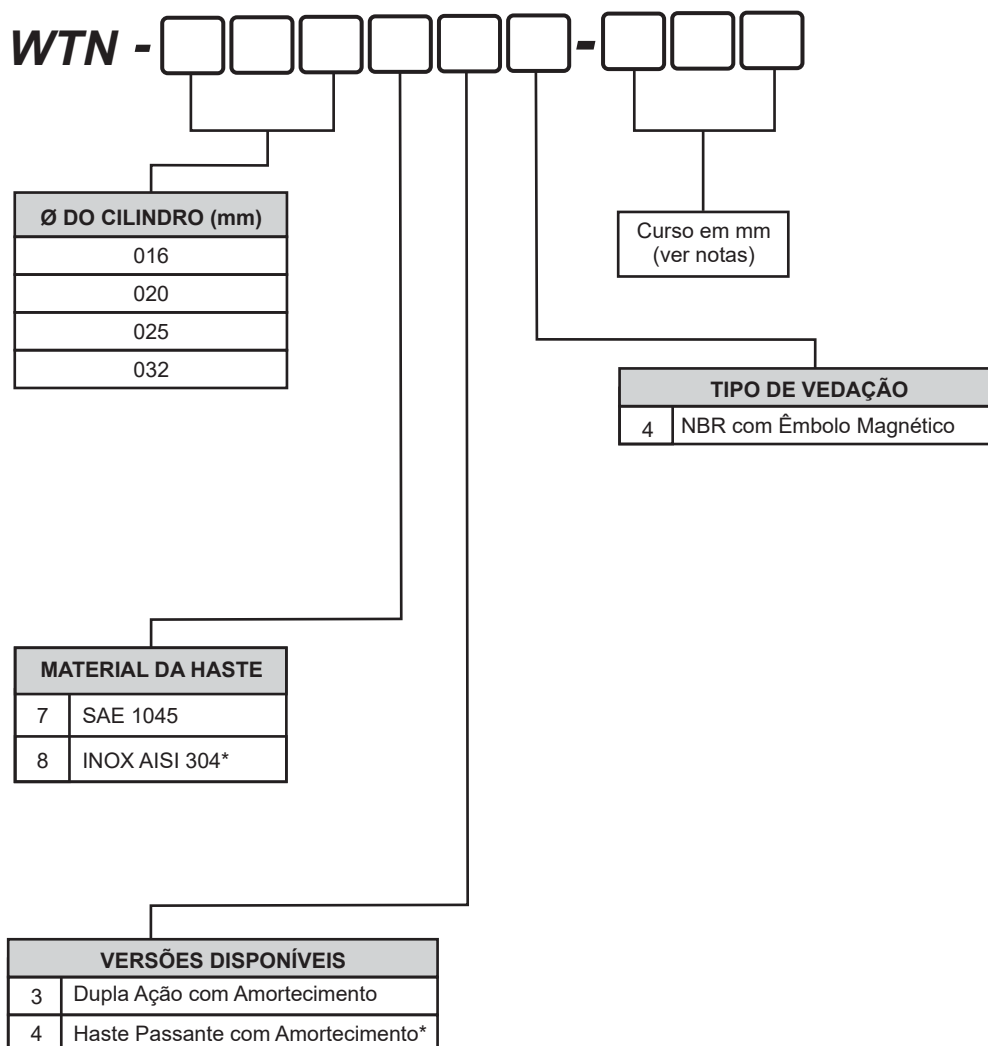
O cálculo do consumo de ar comprimido nos atuadores pneumáticos é muito importante para se determinar a capacidade dos compressores e da rede de ar comprimido.

$$C = \frac{A \times L \times nc \times (p_1 + 1,013)}{1,013 \times 10^6}$$

C = Consumo de Ar (l/seg)
 A = Área efetiva do êmbolo (mm²)
 nc = número de ciclos por segundo
 P1 = pressão (bar)
 L = curso (mm)

Tabela de Consumo de Ar Comprimido										
Ø do Atuador	Pressão de Serviço em Bar									
	1	2	3	4	5	6	7	8	9	10
Consumo de ar Normal litro/cm curso										
16	0,008	0,0012	0,016	0,02	0,024	0,028	0,032	0,036	0,04	0,044
20	0,012	0,018	0,024	0,016	0,038	0,044	0,05	0,056	0,062	0,068
25	0,02	0,03	0,038	0,048	0,058	0,068	0,078	0,088	0,098	0,106
32	0,032	0,048	0,064	0,08	0,096	0,112	0,128	0,144	0,16	0,174

GABARITO DE CODIFICAÇÃO Compacto de Êmbolo Duplo - Série WTN

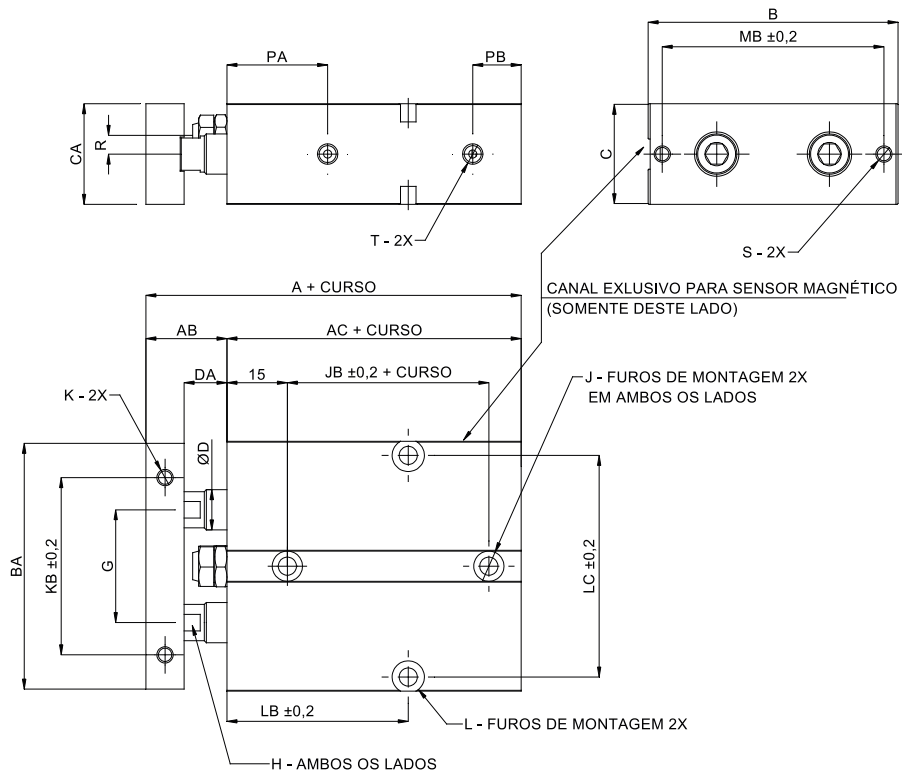


Exemplo: WTN020734-050

- Atuador com embolo duplo diâmetro Ø20 haste cromada 1045, dupla ação com amortecimento vedação NBR, com êmbolo magnético, 050mm de curso.

*Materiais e versões sob consulta

Dimensões



DIÂMETRO / ITEM	A	AB	AC	B	BA	C	CA	D	DA	G	H	J	JB
16	68	15	53	54	53	21	20	8	7	24	6	Ø7,5 PROF 7,5 - Ø4,5 PASSANTE	20
20	78	20	58	62	61	25	24	10	10	28	8		30
25	81	19	62	73	72	30	29	12	9	34	10		35
32	108	30	78	96	94	40	38	16	13	42	14	Ø9 PROF 13,5 - Ø5,5 PASSANTE	35

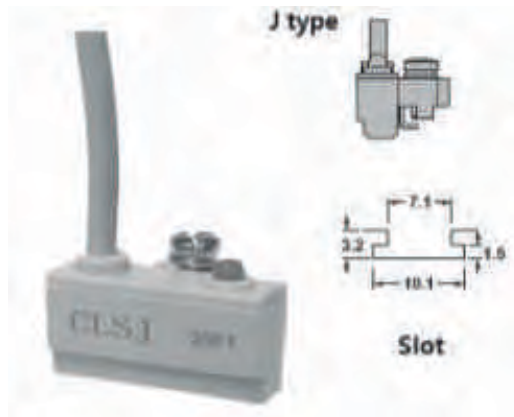
DIÂMETRO / ITEM	K	KB	L	LC	MB	PA	PB	R	S	G	H	J	JB
16	M4x0,7 PROF. 5	34	Ø8 PROF 4,5 - Ø4,5 PASSANTE	47	22	11	3	M4x0,7	24	6	Ø7,5 PROF 7,5 - Ø4,5 PASSANTE	20	
20		44		55	25	10	28						8
25	M4x0,7 PROF. 6	56		66	27	12	34	10	30				
32	M8x1,25 PROF. 10	72	Ø9 PROF 5,5 - Ø5,5 PASSANTE	83	35	14	16	M6x1,0	42	14	Ø9 PROF 13,5 - Ø5,5 PASSANTE	35	

DIÂMETRO / ITEM	LB														T
CURSO	10	20	30	40	50	60	70	80	90	100	125	150	175	200	M5x0,8 1/8" BSP
16	30	35	40	45	50	55	60	65	70	75	87,5	100	112,5	125	
20	35														
25	40	40	45	50	55	60	65	70	75	80	92,5	105	117,5	130	
32	45	50	55	60	65	70	75	80	85	90	102,5	115	127,5	140	

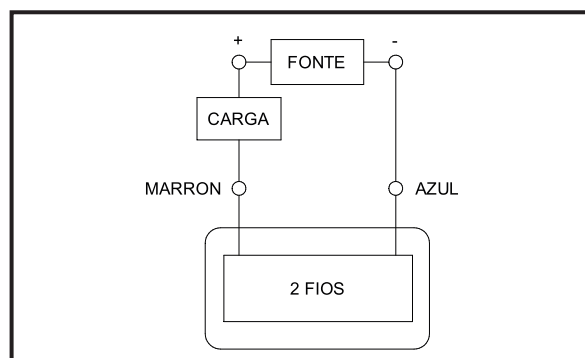
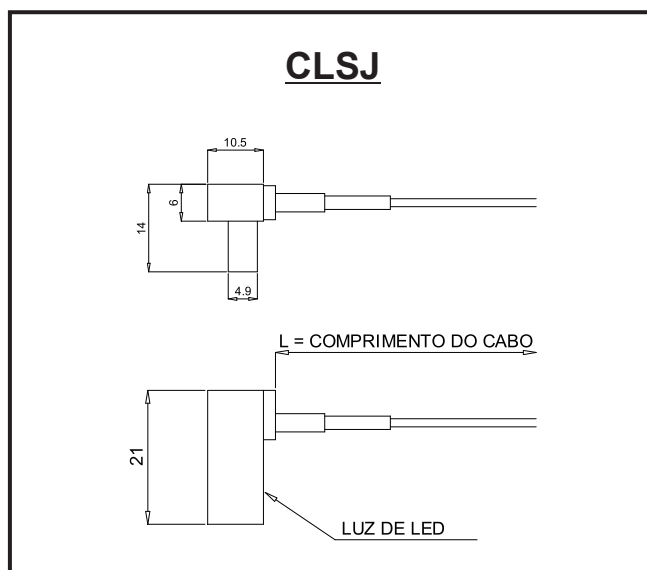
Sensores Magnéticos

Sensor CLSJ

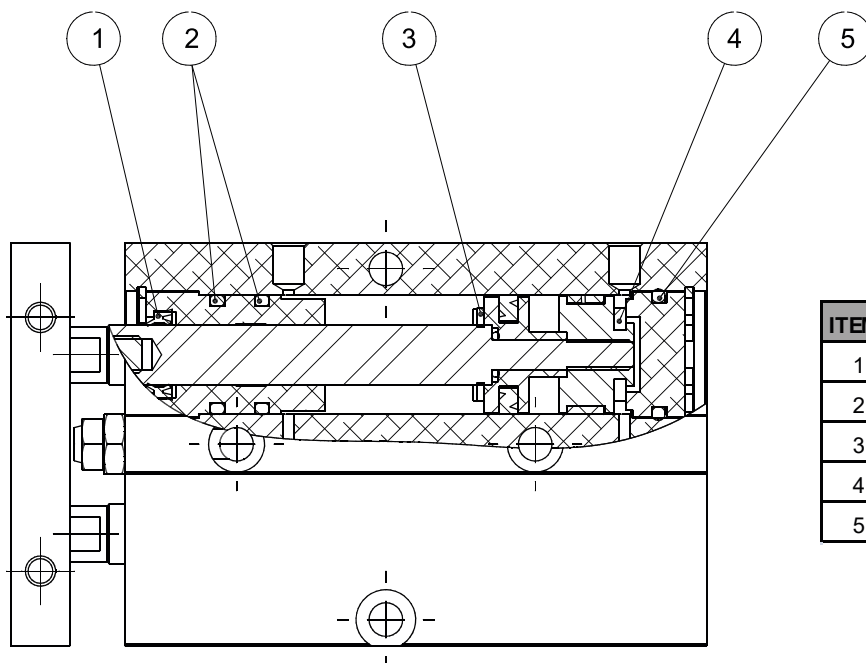
Tipo do Contato	Reed Switch
Posição do Contato	Normal Aberto
Frequência de Operação	200 Hz
Tensão de Trabalho	5 ~ 240 V AC/DC
Corrente (máx.)	100 mA máx.
Potência (máx.)	2.5 V Max. – 100mA DC
Indicador	LED
Classe de Proteção	IP67
Cabo	2 mts
Temperatura de Trabalho	-10° C à +70° C
Referência	CLSJ



Característica Aplicativa: Só poderá ser aplicado em perfis cujos canais tenham suas extremidades abertas.



Kit de Reparos



ITEM	DESCRIÇÃO
1	Vedação da Haste
2	Vedação da Tampa
3	Batente Dianteiro
4	Batente Traseiro
5	Vedação da Tampa

*Anel magnético não faz parte do kit de reparo

REFERÊNCIA	DESCRIÇÃO
KRWTN016-DA	KIT DE REPARO WTN EMBOLO DUPLO DA Ø16
KRWTN020-DA	KIT DE REPARO WTN EMBOLO DUPLO DA Ø20
KRWTN025-DA	KIT DE REPARO WTN EMBOLO DUPLO DA Ø25
KRWTN032-DA	KIT DE REPARO WTN EMBOLO DUPLO DA Ø32

Cilindros Leves Série 1100

Características Técnicas

Tipo	Dupla Aço, Simplex Aço retorno mola
Diâmetros	1/2", 1, 1 1/2" e 2"
Pressão de Trabalho	até 10 bar
Temperatura Ambiente	-10°C a +80°C (Buna-N) -10°C a +150°C (Viton)
Fluido	Ar comprimido filtrado e lubrificado

Materiais

Haste	Aço SAE 1045 cromado ou Aço Inoxidável AISI 304
Cabeçotes	Alumínio
Camisa	Alumínio
Êmbolo	Alumínio
Vedações	Buna-N ou Viton



Versões Disponíveis

Dupla Aço
 Simplex Aço Retorno Mola
 Dupla Aço Haste Passante
 Dupla Aço com curso regulável

Tipo de Montagens

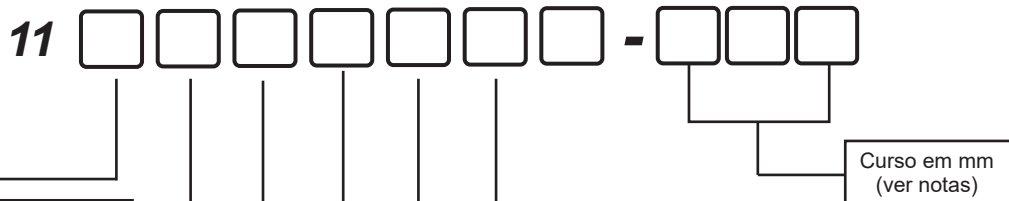
Frontal
 Basculante Fêmea
 Basculante Macho

Forças Teóricas (N)

Diâmetro do cilindro (pol.)	Diâmetro da haste (mm)	Área efetiva (mm ²)		Área teórica a 6 bar (N)	
		Avanço	Retorno	Avanço	Retorno
1/2"	6,35	136,68	95,01	76,01	57,00
1"	10	506,71	457,22	304,22	274,33
1.1/2"	16	1140,09	942,16	684,6	565,30
2"	10	2026,83	1828,90	1216,10	1097,34
	16	2026,83	1520,12	1216,10	912,07

GABARITO DE CODIFICAÇÃO

Cilindros Leves - Série 1100



Ø DO CILINDRO (mm)	
0	1/2"
1	1"
2	1.1/2"
3	2"

VERSÕES	
4	Simples ação RTM
5	Dupla ação
6	Dupla ação haste passante
7	Dupla ação curso regulável

MONTAGEM	
10	Frontal
11	Basculante Fêmea
12	Basculante Macho

SANFONA PROTEÇÃO	
1	Sem sanfona

VEDAÇÃO	
3	Buna N
4	Buna N com magnético
5	Viton
6	Viton com magnético

	Ø DO CILINDRO	Ø	MATERIAL	ROSCA
A	1/2"	6.35	SAE 1045	1/4"x28 UNF
B	1/2"	6.35	SAE 1045	M6x1
C	1/2"	6.35	SAE 1045	Ponta lisa
D	1" - 1.1/2" - 2"	10	SAE 1045	3/8"x24 UNF
E	1" - 1.1/2" - 2"	10	SAE 1045	M10x1.5
F	1" - 1.1/2" - 2"	10	SAE 1045	M10x1.25
G	1" - 1.1/2" - 2"	10	SAE 1045	Ponta lisa
H	1.1/2" - 2"	16	SAE 1045	7/16" UNF
I	1.1/2" - 2"	16	SAE 1045	Ponta lisa
J	1/2"	6.35	INOX	1/4"x28 UNF
K	1/2"	6.35	INOX	M6x1
L	1/2"	6.35	INOX	Ponta lisa
M	1" - 1.1/2" - 2"	10	INOX	3/8"x24 UNF
N	1" - 1.1/2" - 2"	10	INOX	M10x1.5
O	1" - 1.1/2" - 2"	10	INOX	M10x1.25
P	1" - 1.1/2" - 2"	10	INOX	Ponta lisa
Q	1.1/2" - 2"	16	INOX	7/16" UNF
R	1.1/2" - 2"	16	INOX	Ponta lisa
S	1" - 1.1/2" - 2"	10	1045	5/16"X24UNF
T	1" - 1.1/2" - 2"	10	INOX	5/16"X24UNF

Curso em mm
(ver notas)

Exemplo:

Cilindro Leve Ø1", Dupla Ação, Haste 1045 Ø10 com Rosca Externa M10x1.5, vedação Buna, montagem Basculante Macho, curso100mm. Referência: 1115E3112-0100

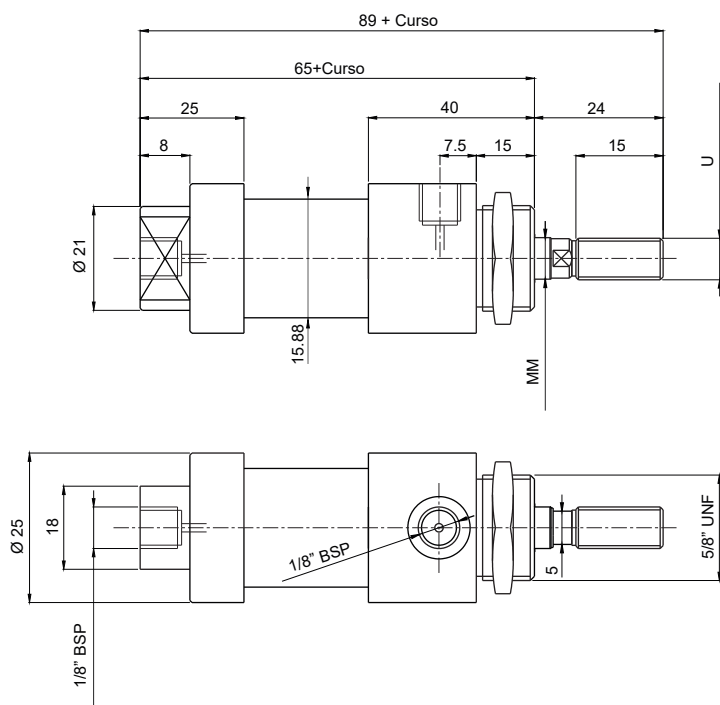
OBS:

- 1) Para Cilindros versão retorno mola curso até 50mm.
- 2) Apesar de ser possível montar qualquer combinação numérica, na prática alguns casos são inviáveis.
- 3) Curso mínimo controlado por sensores magnéticos 40mm, instalados em posições diferentes com abraçadeiras. (sob. consulta)

* A opção e haste inox é AISI 304
 * A opção de haste SAE 1045 é cromada.

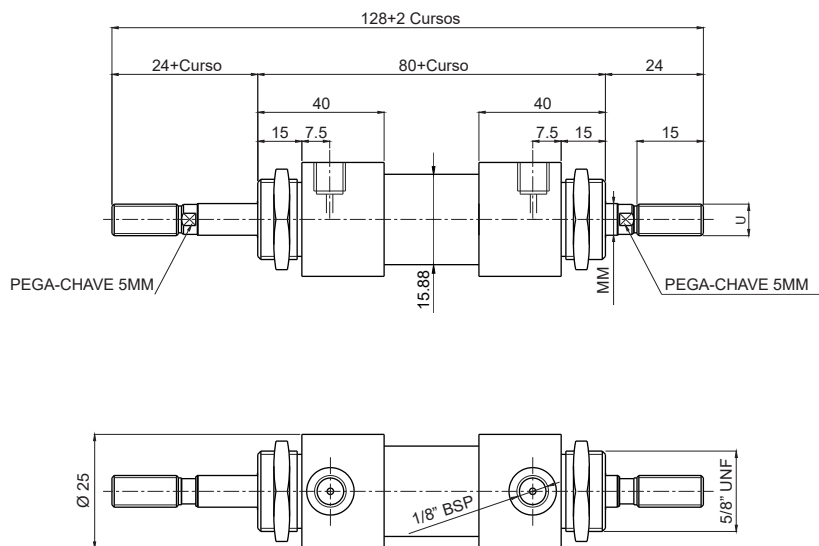
Dimensões

Cilindro Ø 1/2" - Dupla Ação Fixação por Pescoço



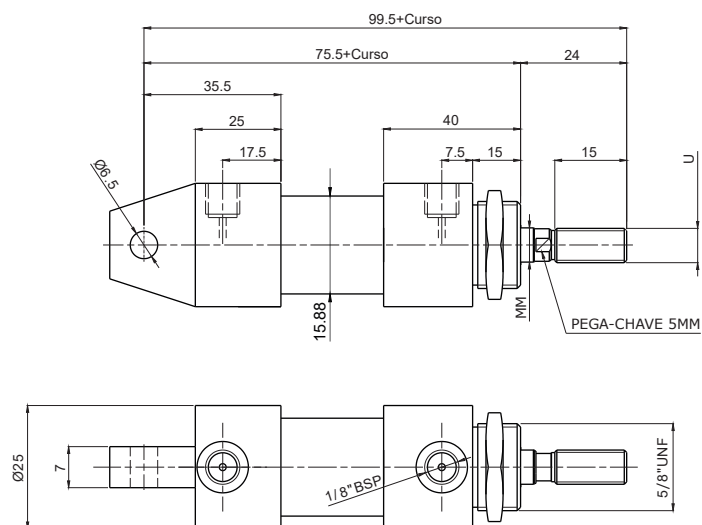
Ø HASTE (MM)	1/4"
ROSCA HASTE (U)	1/4" UNF
	M6
	PONTA LISA

Cilindro Ø 1/2" - Haste Passante



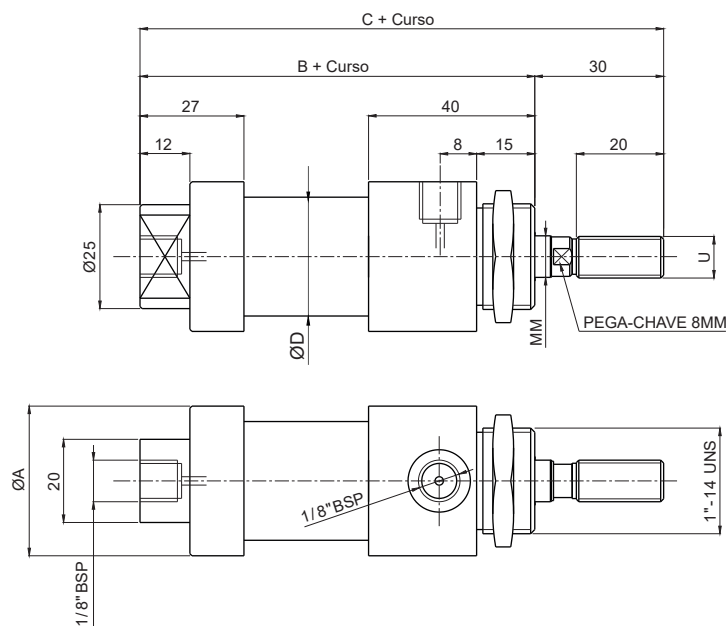
Ø HASTE (MM)	1/4"
ROSCA HASTE (U)	1/4" UNF
	M6
	PONTA LISA

Cilindro Ø 1/2" - Dupla Ação Basculante Macho



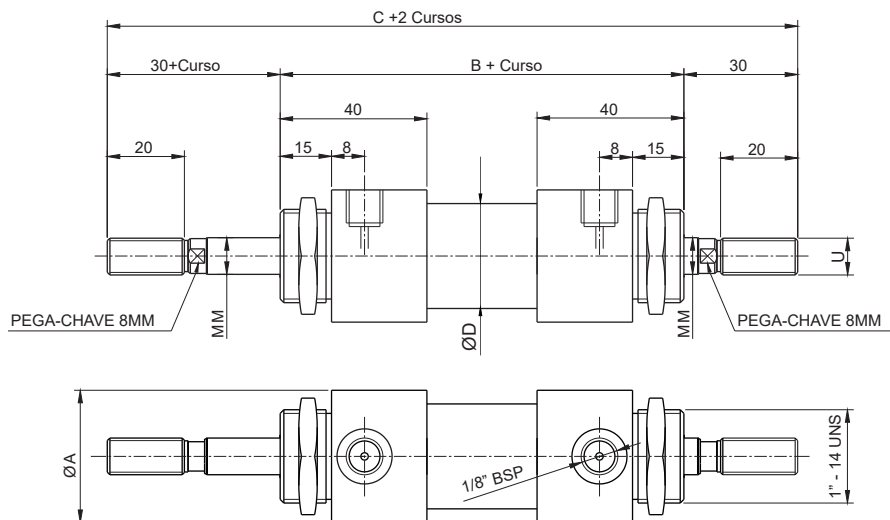
Ø HASTE (MM)	1/4"
ROSCA HASTE (U)	1/4" UNF
	M6
	PONTA LISA

Cilindro Ø 1", 1.1/2" e 2" - Dupla Ação Fixação por Pescoço



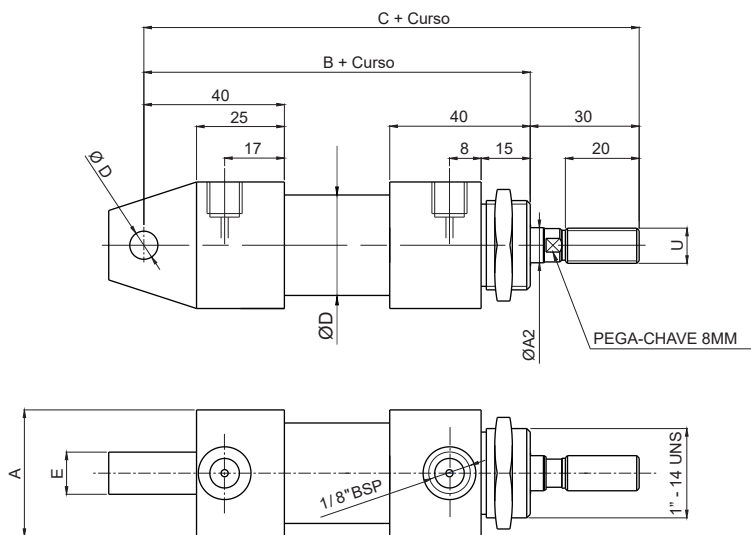
Ø do Cilindro	Ø A	Ø haste	B	C	ØD	U		
1	36	10	67	97	29,1	Ponta Lisa	3/8" 24 UNF	M10x1.5
1.1/2"	50.8	10	72	102	44,46	Ponta Lisa	3/8" 24 UNF	M10x1.5
2"	61	10	72	102	53,98	Ponta Lisa	3/8" 24 UNF	M10x1.5
2"	61	16	72	102	53,98	Ponta Lisa	7/16" UNF	-

Cilindro Ø 1", 1.1/2" e 2" - Haste Passante Dupla Ação



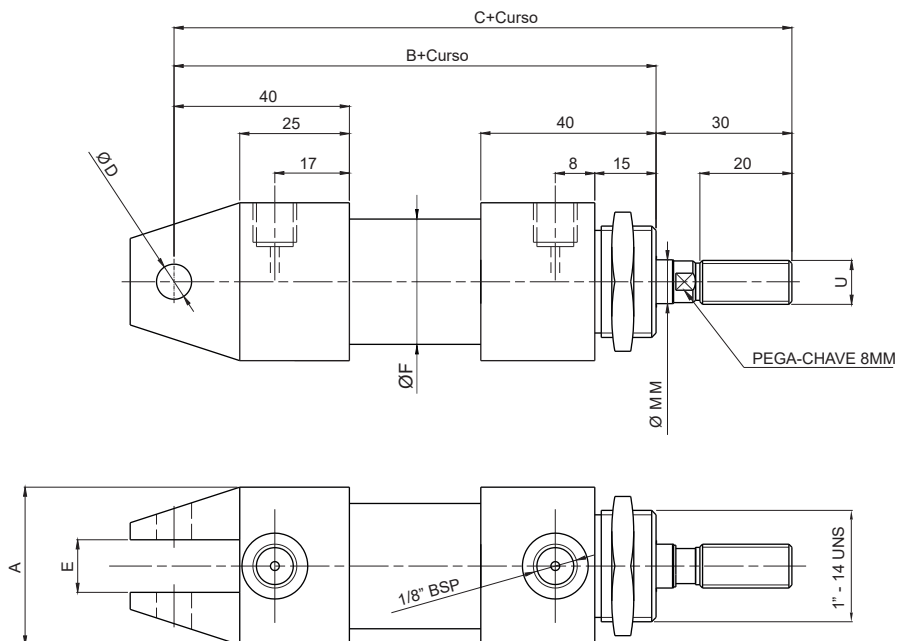
Ø do Cilindro	Ø A	Ø haste	B	C	ØD	U		
1	36	10	80	140	29,1	Ponta Lisa	3/8" 24 UNF	M10x1.5
1.1/2"	50.8	10	85	145	44,46	Ponta Lisa	3/8" 24 UNF	M10x1.5
2"	61	10	85	145	53,98	Ponta Lisa	3/8" 24 UNF	M10x1.5
2"	61	16	72	102	53,98	Ponta Lisa	7/16" UNF	-

Cilindro Ø 1", 1.1/2" e 2" - Basculante Macho Dupla Ação



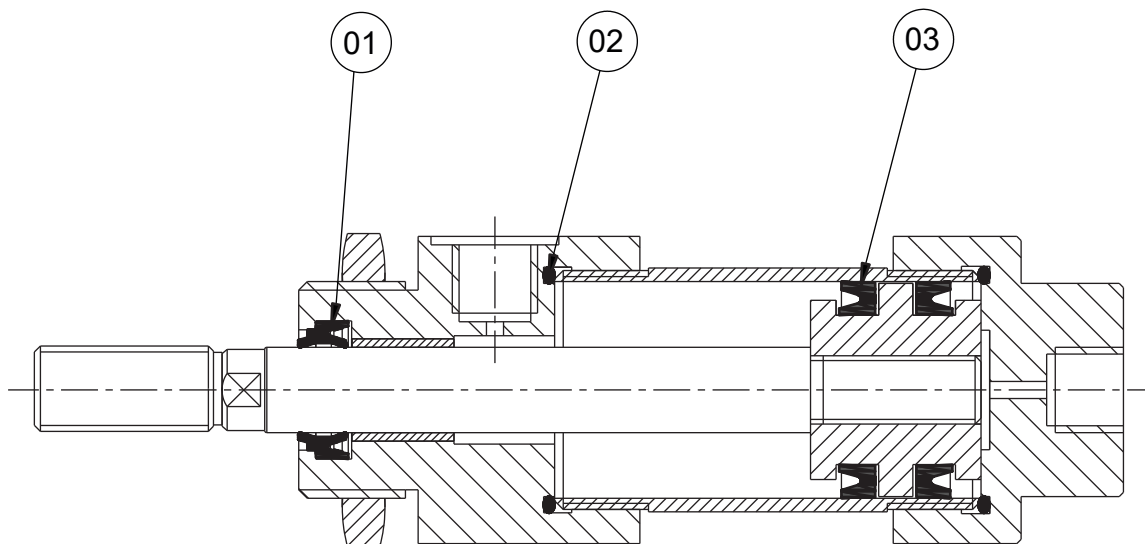
Ø do Cilindro	Ø A	Ø haste	B	C	ØD	U			Ø A6	Ø A7	Ø D	E
1	36	10	80	110	29,1	Ponta Lisa	3/8" 24 UNF	M10x1.50	8	12	8	12
1.1/2"	50.8	10	85	115	44,46	Ponta Lisa	3/8" 24 UNF	M10x1.50	10	15	10	15
2"	61	10	85	115	53,98	Ponta Lisa	3/8" 24 UNF	M10x1.50	10	15	10	15

Cilindro Ø 1", 1.1/2" e 2" - Basculante Fêmea Dupla Ação



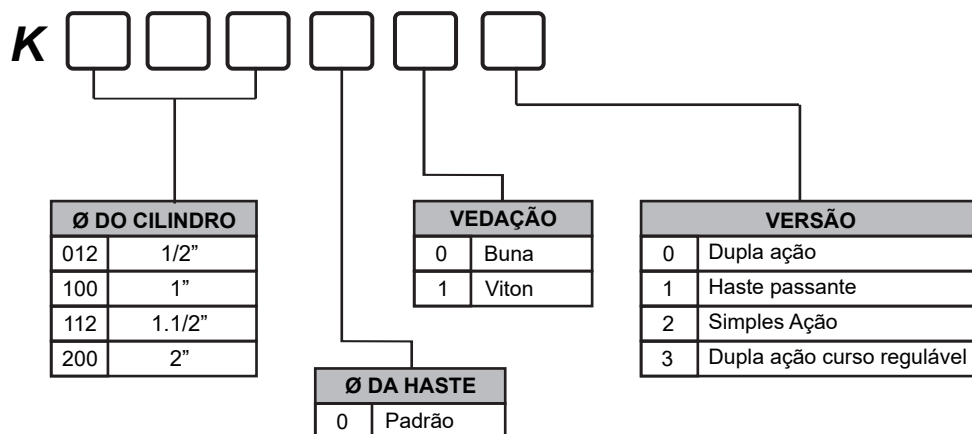
Ø CILINDRO	ØHASTE (MM)	U			Ø A	B	C	D	E	ØF
		Ponta Lisa	3/8" 24 UNF	M10x1.50						
1	10	Ponta Lisa	3/8" 24 UNF	M10x1.50	36	80	110	8	12,7	29,1
1.1/2"	10	Ponta Lisa	3/8" 24 UNF	M10x1.50	50.8	85	115	10	16	44,46
2"	10	Ponta Lisa	3/8" 24 UNF	M10x1.50	61	85	115	10	16	53,98

Kit de Reparos



ÍTEM	DESCRIÇÃO
01	Guarnição da Haste
02	"U" Cup do Êmbolo
03	Guarnição O'ring

* a quantidade de cada item vai depender do tipo de montagem de cada cilindro.



**

ANEL MAGNÉTICO	
Ø CILINDRO	REFERÊNCIA
1/2"	012-005
1"	025-005
1.1/2"	040-005
2"	050-005

** O anel magnético não faz parte do Kit de Reparos.

Cilindros Pneumáticos Série 2100

Características Técnicas

Tipo	Dupla Ação com e sem amortecimento ajustável
Conexões	(Para cilindros 1.1/2" a 4") 1/4" BSP (Para cilindros 5" a 8") 1/2" BSP
Diâmetros	1 1/2", 2", 2 1/2", 3 1/4", 4", 5", 6" e 8"
Pressão de Trabalho	até 10 bar
Temperatura Ambiente	-10°C a +80°C (Buna- N) -10°C a +150°C (Viton)
Fluido	Ar comprimido filtrado e lubrificado

Materiais

Haste	Aço SAE 1045 cromado ou Aço Inoxidável AISI 304
Cabeçotes	Alumínio
Vedações	Buna-N ou Viton
Camisa	Alumínio ou Tubo Black Amalgon (composites) (-45° C a +120° C)
Êmbolo	Alumínio

Versões Disponíveis

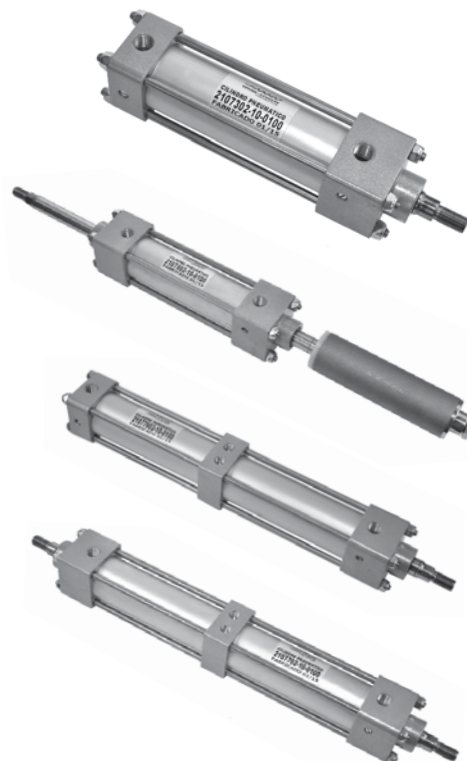
Tirantado
 Dupla Ação
 Haste Passante
 Duplex Contínuo
 Duplex Geminado
 Curso Regulável no Avanço
 Hidráulico Baixa Pressão

(*) Tipos de Montagens

Básico	Orelhas Laterais
Basculante Fêmea	Furos Laterais
Basculante Macho	Munhão Central
Flange Dianteiro	Munhão Traseiro
Flange Traseiro	Munhão Dianteiro
Tirantes com Extensão Dianteira	
Tirantes com Extensão Traseira	
Tirantes com Dupla Extensão	
Cantoneiras	

Acessórios

Base Articulação Fêmea
 Base Articulação Macho
 Articulação Fêmea
 Articulação Macho
 Ponteira Regulável
 Garfo



(*) Solicitar o acessório juntamente com o pedido, pois há impossibilidade de atender alguns tipos de montagem após fabricação do mesmo.

GABARITO DE CODIFICAÇÃO

Cilindros - Série 2100

21

Ø DO CILINDRO (mm)	
0	1 1/2" (38,1 mm)
1	2" (50,8 mm)
2	2 1/2" (63,5 mm)
3	3 1/4" (82,5 mm)
4	4" (101,6 mm)
5	5" (127 mm)
6	6" (152,4 mm)
7	8" (203,2 mm)

ÊMBOLO	
-	Padrão
E	Magnético

SANFONA DE PROTEÇÃO	
-	Sem Sanfona
1	Com Sanfona

TIPO AMORTECIMENTO/VEDAÇÃO	
1	Sem Amortecimento Viton
2	Duplo Amortecimento Viton
3	Amortecimento Dianteiro Viton
4	Amortecimento Traseiro Viton
6	Sem Amortecimento Buna
7	Duplo Amortecimento Buna
8	Amortecimento Dianteiro Buna
9	Amortecimento Traseiro Buna

TIPO	
10	Básico
11	Basculante Fêmea
12	Basculante Macho
13	Flange Dianteiro
14	Flange Traseiro
15	Tirantes com Dupla Extensão
16	Tirantes com Extensão Dianteira
17	Tirantes com Extensão Traseira
18	Cantoneiras
19	Orelhas Laterais
20	Furos Laterais com Rosca
21	Munhão Dianteiro
22	Munhão Traseiro
23	Munhão Central

VER PÁGINA 160

VERSÃO	
3	Dupla Ação
4	Haste Passante
5	Cursos Regulável no Avanço
6	Duplex Contínuo
7	Duplex Geminado
8	Hidráulico Baixa Pressão

	Ø DA HASTE	PONTA DA HASTE	Ø DO CILINDRO	MATERIAL
01	5/8"	Ponta Lisa	1.1/2" - 2" - 2.1/2"	AÇO SAE 1045 CROMADO
02	5/8"	Rosca 7/16" UNF MACHO	1.1/2" - 2" - 2.1/2"	
03	1"	Ponta Lisa	2" - 2.1/2" - 3.1/4" - 4"	
04	1"	Rosca 3/4" UNF MACHO	2" - 2.1/2" - 3.1/4" - 4"	
05	1"	Rosca M20x2,5 MACHO	2" - 2.1/2" - 3.1/4" - 4"	
06	1.3/8"	Ponta Lisa	3.1/4" - 4" - 5" - 6" - 8"	
07	1.3/8"	Rosca M20x2,5 MACHO	3.1/4" - 4" - 5" - 6" - 8"	
08	1.3/8"	Rosca M24x3 MACHO	3.1/4" - 4" - 5" - 6" - 8"	
09	1.3/8"	Rosca 1" 14 Fios MACHO	3.1/4" - 4" - 5" - 6" - 8"	
10	1.3/4"	Ponta Lisa	4" - 5" - 6" - 8"	
11	1.3/4"	Rosca 1.1/4" UNF MACHO	4" - 5" - 6" - 8"	
12	1.3/4"	Rosca M33x3,5 MACHO	4" - 5" - 6" - 8"	
51	5/8"	Ponta Lisa	1.1/2" - 2" - 2.1/2"	AÇO INOX AISI 304
52	5/8"	Rosca 7/16" UNF MACHO	1.1/2" - 2" - 2.1/2"	
53	1"	Ponta Lisa	2" - 2.1/2" - 3.1/4" - 4"	
54	1"	Rosca 3/4" UNF MACHO	2" - 2.1/2" - 3.1/4" - 4"	
55	1"	Rosca M20x2,5 MACHO	2" - 2.1/2" - 3.1/4" - 4"	
56	1.3/8"	Ponta Lisa	3.1/4" - 4" - 5" - 6" - 8"	
57	1.3/8"	Rosca M20x2,5 MACHO	3.1/4" - 4" - 5" - 6" - 8"	
58	1.3/8"	Rosca M24x3 MACHO	3.1/4" - 4" - 5" - 6" - 8"	
59	1.3/8"	Rosca 1" 14 Fios MACHO	3.1/4" - 4" - 5" - 6" - 8"	
60	1.3/4"	Ponta Lisa	4" - 5" - 6" - 8"	
61	1.3/4"	Rosca 1.1/4" UNF MACHO	4" - 5" - 6" - 8"	
62	1.3/4"	Rosca M33x3,5 MACHO	4" - 5" - 6" - 8"	

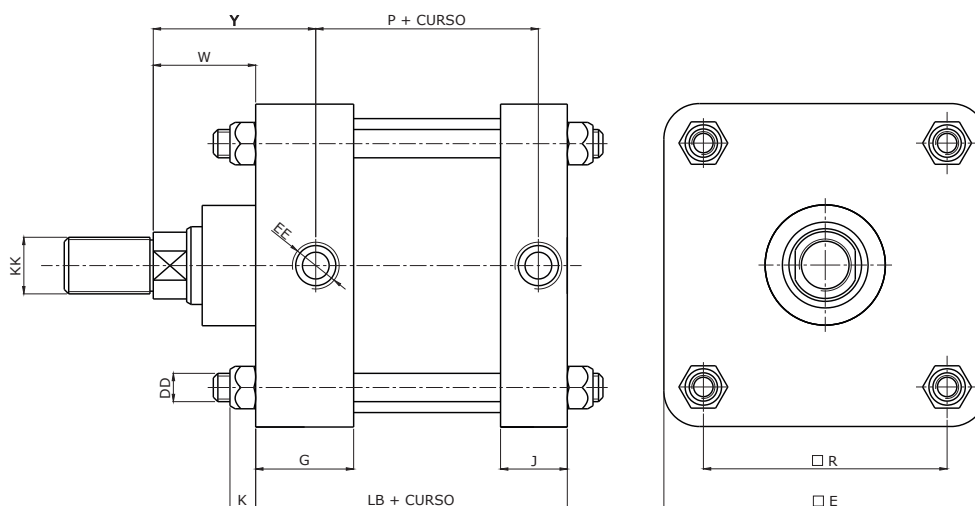
Para hastes com rosca fêmea consulta a fábrica.

Forças Teóricas (N)

Ø do cilindro	Ø da haste	bar	2,07	2,76	3,45	4,14	4,83	5,52	6,21	6,90	8,28	9,66	13,79	17,24	
		psig	30	40	50	60	70	80	90	100	120	140	200	250	300
1 1/2"	5/8"	Avanço	235	314	392	471	549	628	706	785	941	1098	1569	1961	2363
		Retorno	196	265	324	392	451	520	588	647	785	912	1294	1628	1951
2"	5/8"	Avanço	422	559	696	843	981	1118	1255	1402	1677	1961	2795	3491	4197
		Retorno	382	500	628	755	883	1010	1138	1265	1510	1765	2520	3158	3785
	1"	Retorno	314	422	520	628	735	843	941	1049	1255	1471	2099	2618	3148
		Avanço	657	873	108	1314	1530	1746	1971	2187	2618	3060	4364	5462	6551
2 1/2"	5/8"	Retorno	618	824	1020	1226	1432	1638	1844	2050	2461	2863	4099	5119	6139
		Retorno	549	735	922	1098	1285	1471	1647	1834	2206	2569	3668	4589	5501
3 1/4"	1"	Avanço	1108	1481	1844	2216	2589	2952	3324	3697	4433	5168	7384	9228	11072
		Retorno	1000	1334	1667	2010	2344	2677	3011	3344	4011	4678	6678	8355	10022
	1 1/4"	Retorno	941	1255	1569	1893	2206	2520	2834	3148	3776	4403	6286	7865	9434
		Avanço	1677	2236	2795	3354	3913	4472	5031	5590	6717	7835	11179	13974	16779
4"	1"	Retorno	1569	2099	2618	3148	3668	4197	4717	5246	6296	7345	10483	13101	15730
		Retorno	1353	1814	2265	2716	3167	3619	4070	4521	5433	6335	9042	11297	13562
5"	1"	Avanço	2618	3501	4374	5246	6119	6992	7865	8738	10943	12239	17465	21839	26213
		Retorno	2520	3354	4197	5031	5874	6717	7551	8394	10071	11748	16769	20966	25163
	1 3/8"	Retorno	2422	3236	4040	4844	5658	6462	7276	8081	9699	11307	16151	20192	24232
	2"	Retorno	2206	2932	3668	4403	5139	5874	6610	7345	8806	10277	14671	18348	22016
	2 1/2"	Retorno	1971	2618	3275	3932	4589	5246	5904	6551	7865	9179	13101	16377	19652
6"	1 3/8"	Avanço	3776	5031	6296	7551	8806	10071	11327	12582	15102	17622	25154	31449	37745
		Retorno	3579	4766	5962	7159	8345	9542	10728	11925	14308	16700	23830	29792	35764
	1 3/4"	Retorno	3452	4609	5756	6914	8061	9208	10365	11513	13817	16122	23016	28772	34529
	2"	Retorno	3354	4472	5590	6717	7835	8953	10071	11189	13425	15661	22359	27958	33548
	3"	Retorno	2834	3776	4717	5668	6610	7551	8492	9444	11327	13219	18868	23585	28302
8"	1 3/8"	Avanço	6717	8953	11189	13425	15661	17897	20143	22378	26850	31322	44718	55907	67096
		Retorno	6512	8689	10856	13033	15200	17367	19544	21712	26056	30400	43404	54259	65115
	1 3/4"	Retorno	6394	8522	10650	12788	14916	17044	19172	21310	25566	29831	42580	53230	63889
	2"	Retorno	6296	8394	10493	12582	14680	16779	18878	20976	25173	29370	41923	52416	62899
	3"	Retorno	5766	7688	9610	11542	13464	15386	17308	19231	23075	26919	38432	48042	57662

Dimensões

Cilindro Dupla Ação Básico



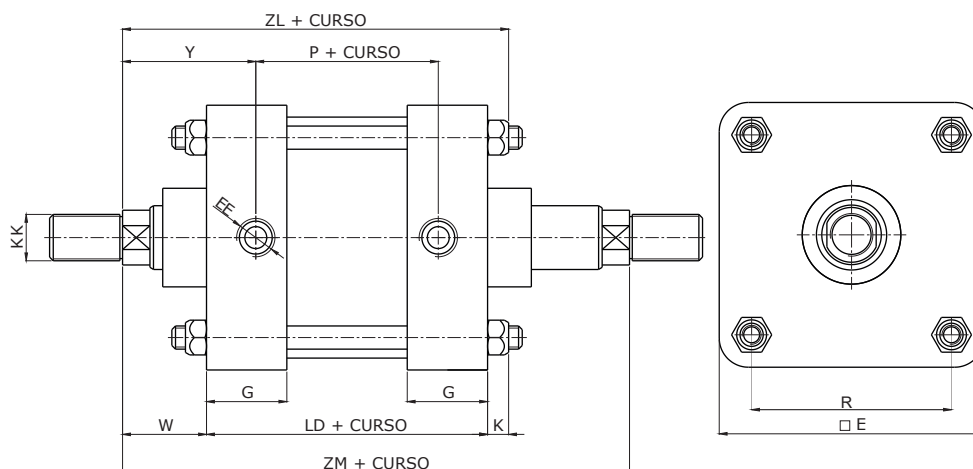
* Detalhes da Ponta da Haste ver página 175.

ØCIL	1.1/2"	2"	2.1/2"	3.1/4"	4"	5"	6"	8"								
ØHASTE	5/8"	5/8"	1"	5/8"	1"	1"	1.3/8"	1"	1.3/8"	1.3/4"	1.3/8"	1.3/4"	1.3/8"	1.3/4"	1.3/8"	1.3/4"
W	29	29	32	29	32	32	45	32	45	45	45	45	45	45	45	45
Y	53	53	56	53	56	59	72	59	72	72	72	72	72	72	72	72
P	51	53	53	53	53	64	64	64	64	64	70	70	79	79	79	79
G	38	38	38	38	38	44	44	44	44	44	44	44	44	44	44	44
J	25	25	25	25	25	30	30	30	30	30	30	30	30	30	44	44
LB	88	88	88	88	88	104	104	104	104	104	110	110	119,5	119,6	133	133
K	8	8	8	9	9	15	15	15	15	15	/	/	/	/	/	/
E	51	62	62	75	75	95	95	114	114	114	145	145	174	174	226	226
R	38,5	48	56,2	56,2	56,2	71,5	71,5	71,5	85,8	85,8	109,5	109,5	132,6	132,6	171	171
DD	UNF-1/4"		UNF-5/16"		UNF-3/8"				UNF-1/2"				UNF-5/8"			
EE	BSP OU NPT 1/4"								BSP OU NPT 1/2"							
KK	VER PÁGINA 175															

Dimensional com êmbolo magnético:

Diâmetro 1.1/2" - Cotas "P" e "LB" acrescer 2mm;
 Diâmetro 2" - 2.1/2" - 3.1/4" e 4" - Cotas "P" e "LB" acrescer 5mm;
 Diâmetros 5" - 6" - 8" - Possuem dimensionais iguais ao da tabela acima.

Cilindro Dupla Ação com Haste Passante

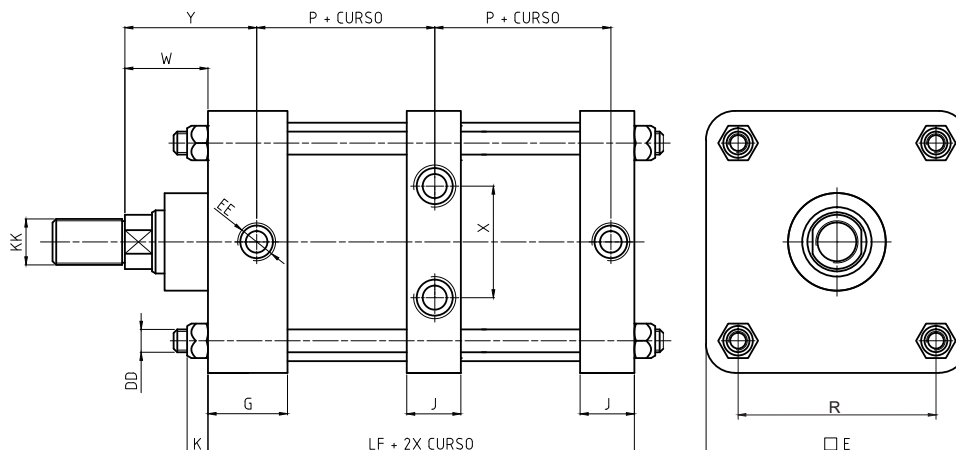


ØCIL	1.1/2"	2"		2.1/2"		3.1/4"		4"			5"		6"		8"	
ØHASTE	5/8"	5/8"	1"	5/8"	1"	1"	1.3/8"	1"	1.3/8"	1.3/4"	1.3/8"	1.3/4"	1.3/8"	1.3/4"	1.3/8"	1.3/4"
ZL	138	138	141	139	142	165	178	165	178	178	169	169	178,5	178,6	178	178
ZM	159	159	165	159	165	182	208	182	208	208	214	214	223,5	223,6	223	223
Y	53	53	56	53	56	59	72	59	72	72	72	72	72	72	72	72
W	29	29	32	29	32	32	45	32	45	45	45	45	45	45	45	45
P	53	53	53	53	53	64	64	64	64	64	70	70	79	79	79	79
G	38	38	38	38	38	44	44	44	44	44	44	44	44	44	44	44
K	8	8	8	9	9	15	15	15	15	15	/	/	/	/	/	/
E	51	62	62	75	75	95	95	114	114	114	145	145	174	174	226	226
R	38,5	48		56,2		71,5		85,8			109,5		132,6		171	
EE	BSP OU NPT 1/4"										BSP OU NPT 1/2"					
LD	101	101	101	101	101	118	118	118	118	118	124	124	133,5	133,6	133	133
KK	VER PÁGINA 175															

Dimensional com êmbolo magnético:

Diâmetro 1.1/2" - Cotas "P" e "LD" acrescer 2mm;
 Diâmetro 2" - 2.1/2" - 3.1/4" e 4" - Cotas "P" e "LD" acrescer 5mm;
 Diâmetros 5" - 6" - 8" - Possuem dimensionais iguais ao da tabela acima.

Cilindro Dúplex Contínuo

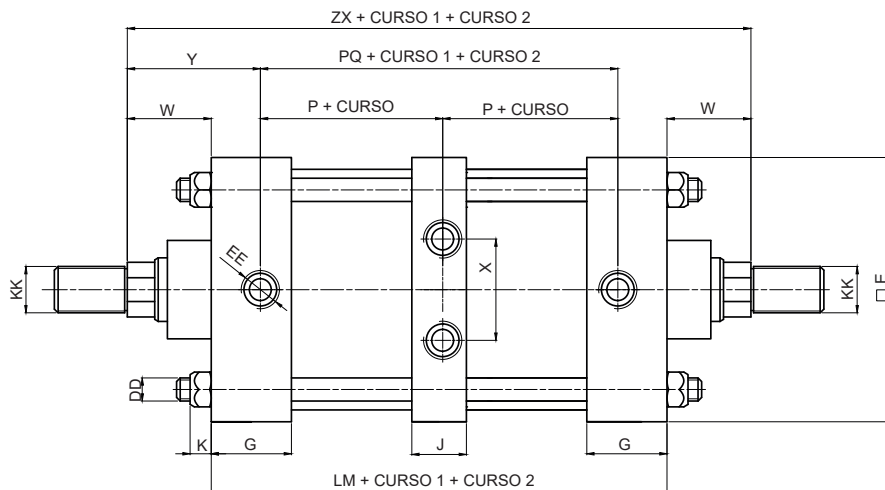


ØCIL	1.1/2"		2"		2.1/2"		3.1/4"		4"			5"		6"		8"	
ØHASTE	5/8"	5/8"	1"	5/8"	1"	1"	1.3/8"	1"	1.3/8"	1.3/4"	1.3/8"	1.3/4"	1.3/8"	1.3/4"	1.3/8"	1.3/4"	
W	29	29	32	29	32	32	45	32	45	45	45	45	45	45	45	45	
Y	53	53	56	53	56	59	72	59	72	72	72	72	72	72	72	72	
P	51	53	53	53	53	64	64	64	64	64	70	70	79	79	79	79	
G	38	38	38	38	38	44	44	44	44	44	44	44	44	44	44	44	
J	25	25	25	25	25	30	30	30	30	30	30	30	30	30	44	44	
LF	138	138	138	138	138	164	164	164	164	164	176	176	195	195,2	222	222	
K	8	8	8	9	9	15	15	15	15	15	/	/	/	/	/	/	
E	51	62	62	75	75	95	95	114	114	114	145	145	174	174	226	226	
R	38,5	48	56,2	71,5	85,8	109,5	132,6	171									
EE	BSP OU NPT 1/4"										BSP OU NPT 1/2"						
DD	UNF-1/4"			UNF-5/16"		UNF-3/8"					UNF-1/2"				UNF-5/8"		
X	138	138	138	138	138	164	164	164	164	164	180	180	201	201	222	222	
KK	VER PÁGINA 175																

Dimensional com êmbolo magnético:

Diâmetro 1.1/2" - Cotas "P" e "LF" acrescer 4mm;
 Diâmetro 2" - 2.1/2" - 3.1/4" e 4" - Cotas "P" e "LF" acrescer 10mm;
 Diâmetros 5" - 6" - 8" - Possuem dimensionais iguais ao da tabela acima.

Cilindro Ação Dúplex Geminado

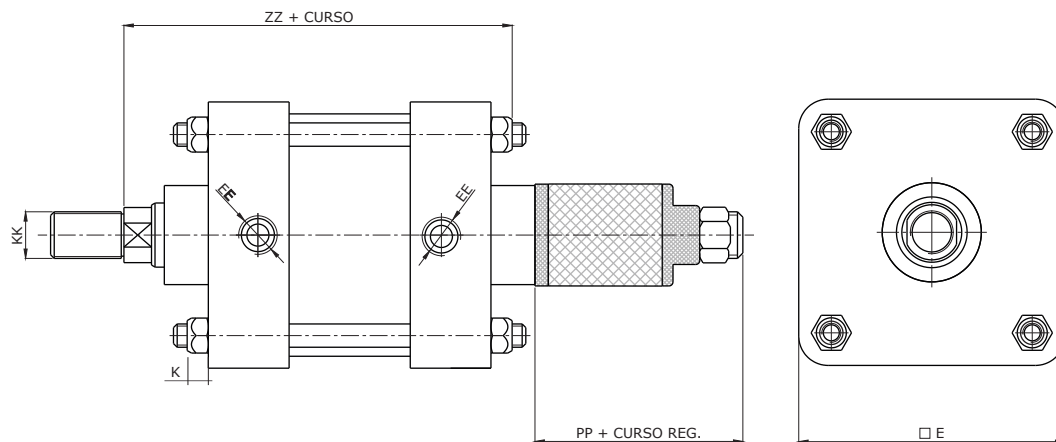


ØCIL	1.1/2"			2"			2.1/2"			3.1/4"			4"			5"			6"			8"		
ØHASTE	5/8"	5/8"	1"	5/8"	1"	1"	1.3/8"	1"	1.3/8"	1.3/4"	1.3/8"	1.3/4"	1.3/8"	1.3/4"	1.3/8"	1.3/4"	1.3/8"	1.3/4"	1.3/8"	1.3/4"	1.3/8"	1.3/4"		
W	29	29	32	29	32	32	45	32	45	45	45	45	45	45	45	45	45	45	45	45	45	45	45	
Y	53	53	56	53	56	59	72	59	72	72	72	72	72	72	72	72	72	72	72	72	72	72	72	
P	51	53	53	53	53	64	64	64	64	64	70	70	79	79	79	79	79	79	79	79	79	79	79	
G	38	38	38	38	38	44	44	44	44	44	44	44	44	44	44	44	44	44	44	44	44	44	44	
J	25	25	25	25	25	30	30	30	30	30	30	30	30	30	30	30	30	30	30	30	44	44	44	
LM	151	151	151	151	151	178	178	178	178	178	190	190	209	209,2	222	222	222	222	222	222	222	222	222	
K	8	8	8	9	9	15	15	15	15	15	/	/	/	/	/	/	/	/	/	/	/	/	/	
E	51	62	62	75	75	95	95	114	114	114	145	145	174	174	226	226	226	226	226	226	226	226	226	
EE	BSP OU NPT 1/4"											BSP OU NPT 1/2"												
DD	UNF-1/4"			UNF-5/16"			UNF-3/8"						UNF-1/2"				UNF-5/8"							
X	138	138	138	138	138	164	164	164	164	164	180	180	201	201	222	222	222	222	222	222	222	222	222	
KK	VER PÁGINA 175																							

Dimensional com êmbolo magnético:

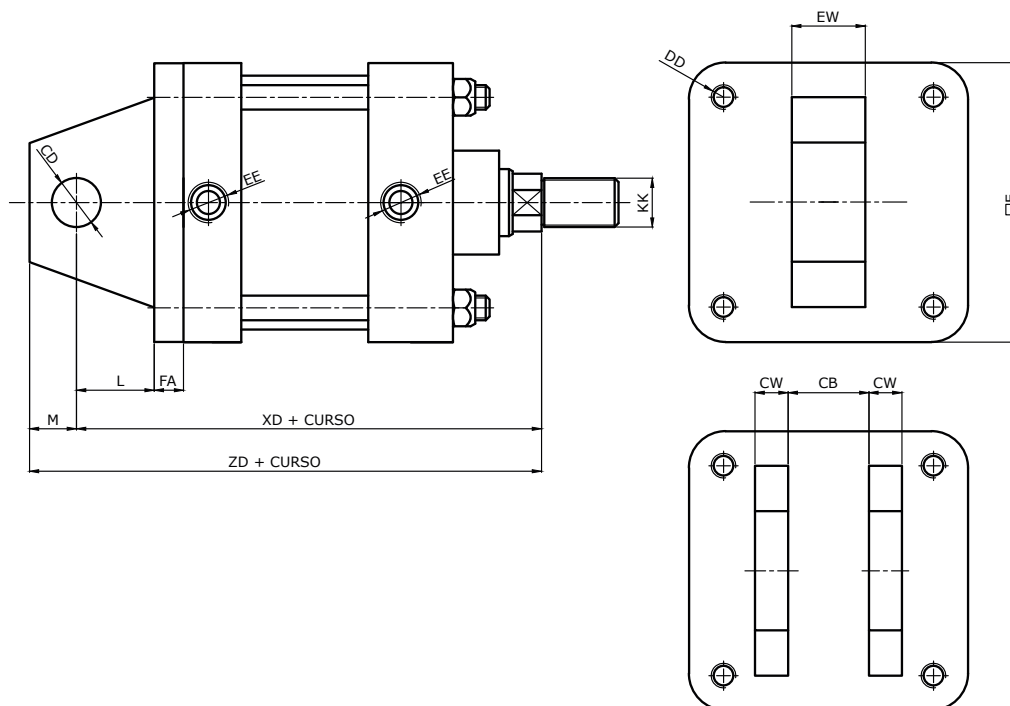
Diâmetro 1.1/2" - Cotas "P" e "LM e PQ" acrescer 4mm;
 Diâmetro 2" - 2.1/2" - 3.1/4" e 4" - Cotas "P" e "LM e PQ" acrescer 10mm;
 Diâmetros 5" - 6" - 8" - Possuem dimensionais iguais ao da tabela acima.

Cilindro Dupla Ação com Curso Regulável no Avanço



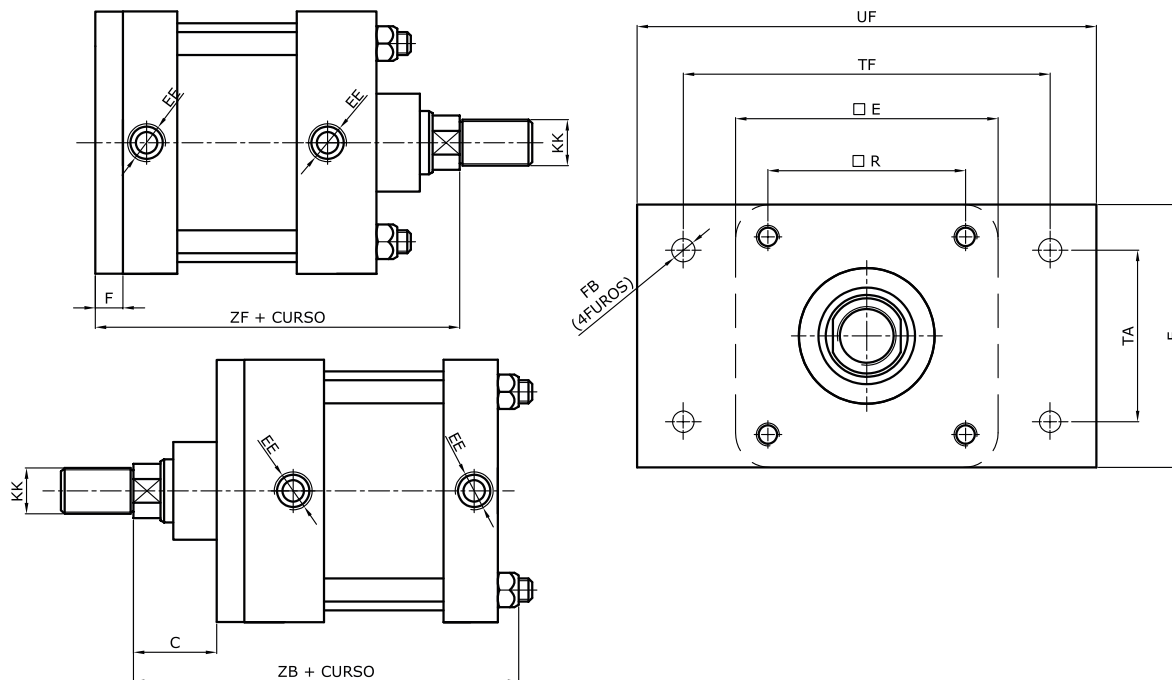
ØCIL	1.1/2"		2"		2.1/2"		3.1/4"		4"			5"		6"		8"	
ØHASTE	5/8"	5/8"	1"	5/8"	1"	1"	1.3/8"	1"	1.3/8"	1.3/4"	1.3/8"	1.3/4"	1.3/8"	1.3/4"	1.3/8"	1.3/4"	
ZZ	138	138	141	139	142	165	178	165	178	178	169	169	178,5	178,6	178	178	
EE	BSP OU NPT 1/4"										BSP OU NPT 1/2"						
PP	60	60	60	60	60	50	50	SOB CONSULTA			SOB CONSULTA		50	50	SOB CONSULTA		
E	51	62	62	75	75	95	95	114	114	114	145	145	174	174	226	226	
KK	VER PÁGINA 175																

Cilindro Dupla Ação Articulação Macho / Fêmea



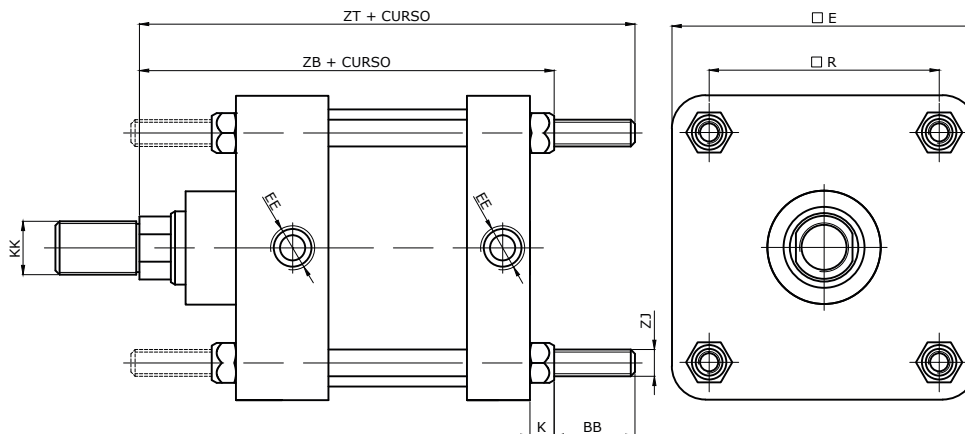
ØCIL	1.1/2"		2"		2.1/2"		3.1/4"		4"		5"		6"		8"	
ØHASTE	5/8"	5/8"	1"	5/8"	1"	1"	1.3/8"	1"	1.3/8"	1.3/4"	1.3/8"	1.3/4"	1.3/8"	1.3/4"	1.3/8"	1.3/4"
ZD	159	159	172	159	162	199	212	199	212	212	270	270	279,5	279,6	293	293
XD	146	146	159	146	149	180	193	180	193	193	237	237	246,5	246,6	260	260
M	13	13	13	13	13	19	19	19	19	19	33	33	33	33	33	33
L	19	19	29	19	19	32	32	32	32	32	60	60	60	60	60	60
FA	10	10	10	10	10	12	12	12	12	12	22	22	22	22	22	22
E	51	62	62	75	75	95	95	114	114	114	145	145	174	174	226	226
EW	19	19	19	19	19	32	32	32	32	32	51	51	51	51	51	51
CW	12	12	12	12	12	13.5	13.5	13.5	13.5	13.5	27	27	27	27	27	27
CD	13	13	13	13	13	20	20	20	20	20	32	32	32	32	32	32
CB	20	20	20	20	20	33	33	33	33	33	52	52	52	52	52	52
DD	UNF-1/4"		UNF-5/16"		UNF-3/8"					UNF-1/2"				UNF-5/8"		
KK	VER PÁGINA 175															

Cilindro Dupla Ação Flange Traseira ou Dianteira



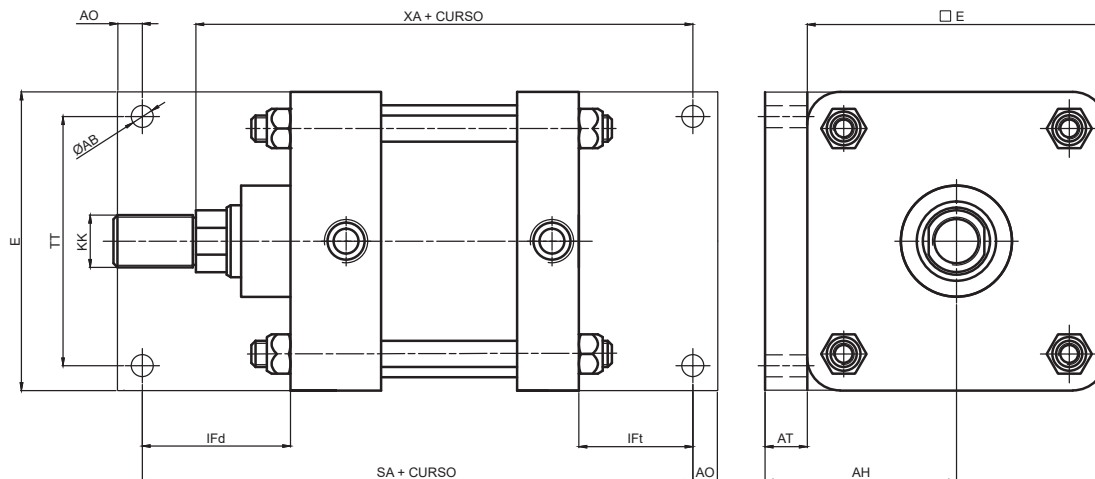
ØCIL	1.1/2"	2"	2.1/2"	3.1/4"	4"	5"	6"	8"								
ØHASTE	5/8"	5/8"	1"	5/8"	1"	1"	1.3/8"	1"	1.3/8"	1.3/4"	1.3/8"	1.3/4"	1.3/8"	1.3/4"	1.3/8"	1.3/4"
ZB	125	125	128	126	129	151	164	151	164	164	155	155	164,5	164,6	178	178
C	21,5	21,5	24,5	21,5	24,5	22,5	35,5	19,3	32,3	32,3	32,3	32,3	29,2	29,2	29,2	29,2
ZF	124,5	124,5	127,5	124,5	127,5	145,5	158,5	148,7	161,7	161,7	167,7	167,7	180,3	180,4	193,8	193,8
TA	36	47	47	56	56	71	71	85	85	85	104	104	124	124	188	188
TF	70	86	86	98	98	119	119	138	138	138	168	168	194	194	255	255
UF	90	105	105	117	117	141	141	164	164	164	194	194	220	220	282	282
FB	8	9.5	9.5	9.5	9.5	11.5	11.5	11.5	11.5	11.5	13	13	13	13	13	13
E	51	62	62	75	75	95	95	114	114	114	145	145	174	174	226	226
F	7,5	7,5	7,5	7,5	7,5	9,5	9,5	12,7	12,7	12,7	12,7	12,7	15,8	15,8	15,8	15,8
EE	BSP OU NPT 1/4"										BSP OU NPT 1/2"					
KK	VER PÁGINA 175															
R	38,5	48	48	56,2	56,2	71,5	71,5	85,8	85,8	85,8	110	110	132,6	132,6	171	171

Cilindro Dupla Ação com Extensão de Tirantes Dianteira, Traseira ou Ambas



Ø CILINDRO	1.1/2"		2"		2.1/2"		3.1/4"		4"		5"		6"		8"	
Ø HASTE	5/8"	5/8"	1"	5/8"	1"	1"	1.3/8"	1"	1.3/8"	1.3/8"	1.3/4"	1.3/8"	1.3/4"	1.3/8"	1.3/4"	
ZT	153	153	156	153	156	179	192	176	192	231	240	231	240	254	254	
ZB	125	125	128	126	129	136	149	136	149	155	164	155	164	178	178	
R	38,5	48	48	56.2	56.2	71.5	71.5	85.8	85.8	109.5	132.6	109.5	132.6	171	171	
BB	36	36	36	36	36	43	43	43	43	76	76	76	76	76	76	
K	8	8	8	9	9	15	15	15	15	\	\	\	\	\	\	
ZJ	1/4" - 28 UNF		5/6"		24 UNF		3/8" - 25 UNF		3/8" - 25 UNF		1/2" - 20 UNF		1/2" - 20 UNF		5/8" - 18 UNF	
KK	VER PÁGINA 175															
E	51	62	62	75	75	95	95	114	114	145	174	145	174	226	226	
EE	1/4" BSP						1/4" BSP						1/2" BSP			

Cilindro Dupla Ação com Cantoneiras

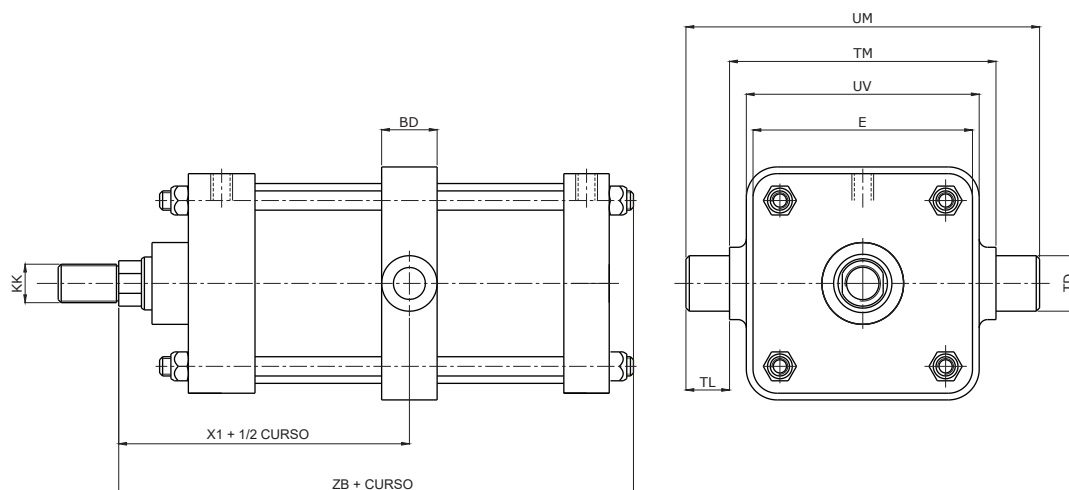


Ø CILINDRO	1.1/2"		2"		2.1/2"		3.1/4"		4"		5"		6"		8"	
Ø HASTE	5/8"	5/8"	1"	5/8"	1"	1"	1.3/8"	1"	1.3/8"	1.3/8"	1.3/4"	1.3/8"	1.3/4"	1.3/8"	1.3/4"	
XA	137	137	140	137	140	166	179	166	179	185	194	208				
SA	135	135		135		174		174		182	191	205				
ØAB	11.5	11.5		11.5		14.5		14.5		17	17	17				
IFd	27	27		27		40		40		42	42	42				
IFt	20	20		20		30		30		30	30	30				
AO	9.5	9.5		9.5		12.7		12.7		19	19	19				
E	51	62		75		95		114		145	174	226				
AH	38.5	44		50		60		70		91.5	104	132				
AT	12.7	12.7		12.7		12.7		12.7		19	19	19				
KK	VER PÁGINA 175															
TT	32	44,5		57		70		89		101,6	126	183				

Dimensional com êmbolo magnético:

Diâmetro 1.1/2" - Cota "SA" e "XA" acrescer 2mm;
 Diâmetro 2" - 2.1/2" - 3.1/4" e 4" - Cota "SA" e "XA" acrescer 5mm;
 Diâmetros 5" - 6" - 8" - Possuem dimensionais iguais ao da tabela acima.

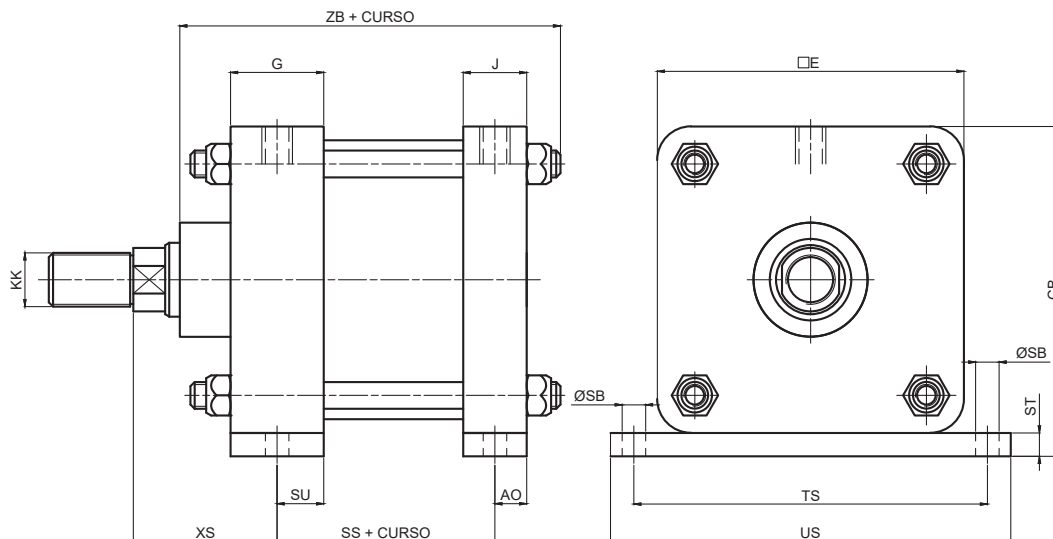
Cilindro Dupla Ação com Munhão Deslocável e Central



Ø CILINDRO	1.1/2"	2"	2.1/2"	3.1/4"	4"	5"	6"	8"							
Ø HASTE	5/8"	5/8"	1"	5/8"	1"	1"	1.3/8"	1"	1.3/8"	1.3/8"	1.3/4"	1.3/8"	1.3/4"	1.3/8"	1.3/4"
** X1	108	108	111	108	111	123	136	123	136	139	145.5	149			
ZB	125	125	128	126	129	136	149	136	149	155	164	178			
BD	32	32	32	32	35	35	30	38	45						
UM	139	152	165	184	203	228	286	337							
TM	89	102	115	134	153	178	216	267							
TL	25	25	25	25	25	25	35	35							
TD	25.4	25.4	25.4	25.4	25.4	25.4	34.9	34.9							
E	51	62	75	95	114	145	174	226							
KK	VER PÁGINA 175														
UV	60	72	86	105	124	159	203	270							

** Cota válida somente para Munhão Central.

Cilindro Dupla Ação com Orelhas Laterais

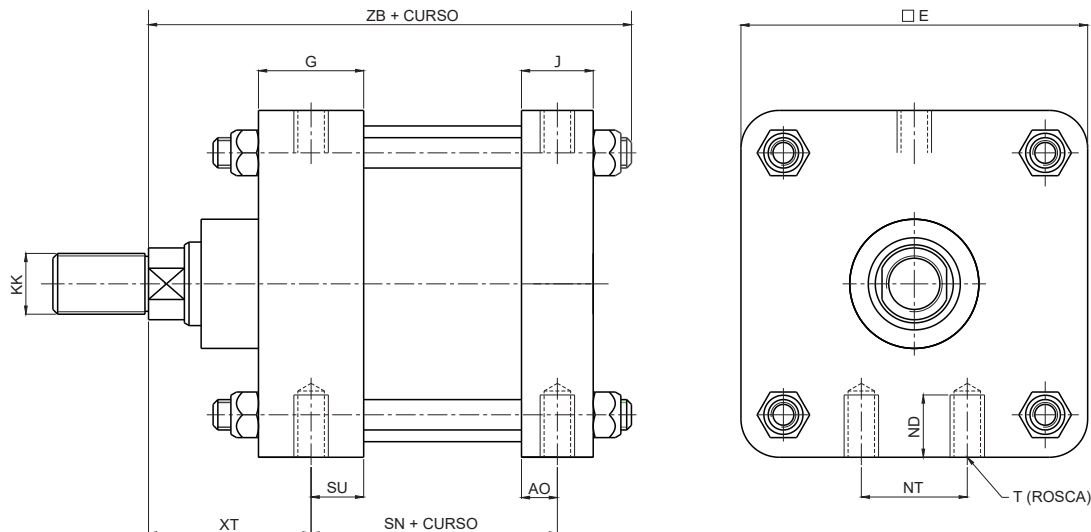


Ø CILINDRO	1.1/2"		2"		2.1/2"		3.1/4"		4"		5"		6"		8"	
Ø HASTE	5/8"	5/8"	1"	5/8"	1"	1"	1.3/8"	1"	1.3/8"	1.3/8"	1.3/4"	1.3/8"	1.3/4"	1.3/8"	1.3/4"	
ZB	125	125	128	126	129	136	149	136	149	155	164	178				
XS	48	48	51	48	51	54	67	54	67	67	67	67				
G	38	38		38		44		44		44		44		44		
SU	19	19		19		22		22		22		22		22		
J	25	25		25		30		30		30		30		44		
AO	12.5	12.5		12.5		15		15		15		15		22		
SS	56.5	56.5		56.5		67		67		73		82		89		
E	51	62		75		95		114		145		174		226		
CB	63.7	74.7		87.7		107.7		126.7		164		189		245		
ST	12.7	12.7		12.7		12.7		12.7		19		19		19		
US	89	102		114		146		165		213		240		296		
TS	70	82.5		95		120.5		140		178		205		261		
SB	11.5	11.5		11.5		14.5		14.5		17		17		17		
KK	VER PÁGINA 175															

Dimensional com êmbolo magnético:

Diâmetro 1.1/2" - Cotas "SS" e "ZB" acrescer 2mm;
 Diâmetro 2" - 2.1/2" - 3.1/4" e 4" - Cotas "SS" e "ZB" acrescer 5mm;
 Diâmetros 5" - 6" - 8" - Possuem dimensionais iguais ao da tabela acima.

Cilindro Dupla Ação com Furos Laterais

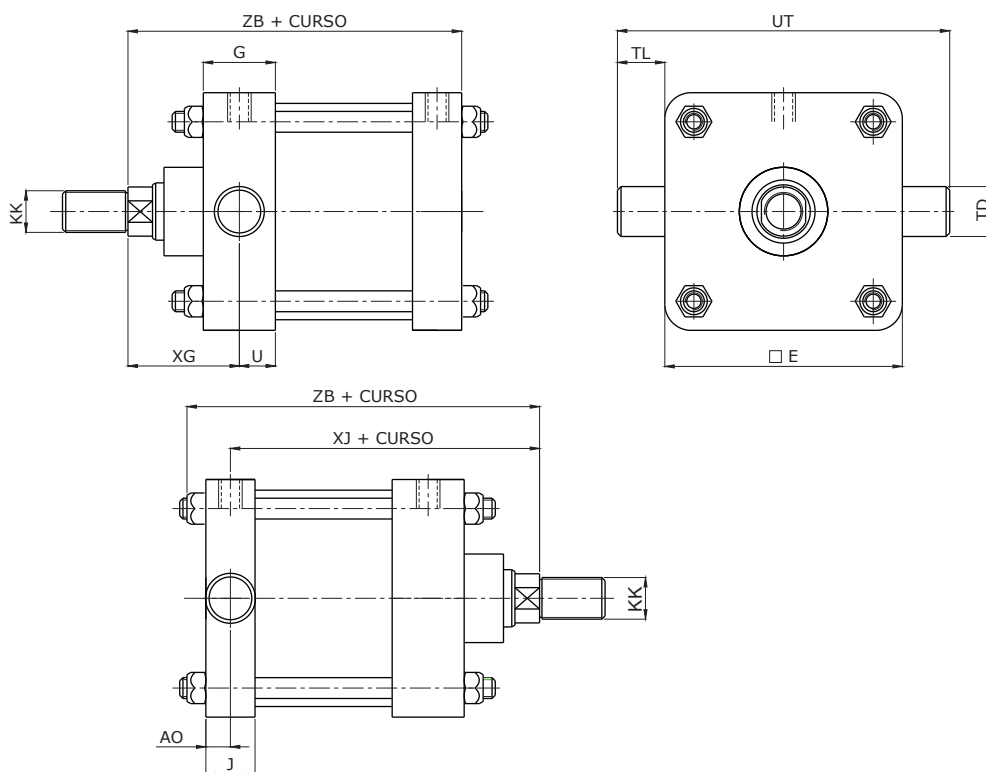


Ø CILINDRO	1.1/2"		2"		2.1/2"		3.1/4"		4"		5"		6"		8"	
Ø HASTE	5/8"	5/8"	1"	5/8"	1"	1"	1.3/8"	1"	1.3/8"	1.3/8"	1.3/4"	1.3/8"	1.3/4"	1.3/8"	1.3/4"	
ZB	125	125	128	126	129	136	149	136	149	155	164	155	164	178	178	
XT	48	48	51	48	51	54	67	54	67	67	67	67	67	67	67	
G	38	38	38	38	38	44	44	44	44	44	44	44	44	44	44	
SU	19	19	19	19	19	22	22	22	22	22	22	22	22	22	22	
J	25	25	25	25	25	30	30	30	30	30	30	30	30	44	44	
AO	12.5	12.5	12.5	12.5	12.5	15	15	15	15	15	15	15	15	22	22	
SN	56.5	56.5	56.5	56.5	56.5	67	67	67	67	73	82	73	82	89	89	
E	51	62	75	75	75	95	95	114	114	145	174	145	174	226	226	
NT	SOB CONSULTA															
T (ROSCA)	1/4" - 20 UNC	1/4" - 20 UNC	1/4" - 20 UNC	1/4" - 20 UNC	1/4" - 20 UNC	3/8" - 16 UNC	3/8" - 16 UNC	3/8" - 20 UNC	3/8" - 20 UNC	1/2" - 13 UNC	1/2" - 13 UNC	1/2" - 13 UNC	1/2" - 13 UNC	5/8" - 11 UNC	5/8" - 11 UNC	
ND	7	10	15	15	15	15	15	20	20	20	20	20	25	35	35	
KK	VER PÁGINA 175															

Dimensional com êmbolo magnético:

Diâmetro 1.1/2" - Cotas "SN" e "ZB" acrescer 2mm;
 Diâmetro 2" - 2.1/2" - 3.1/4" e 4" - Cotas "SN" e "ZB" acrescer 5mm;
 Diâmetros 5" - 6" - 8" - Possuem dimensionais iguais ao da tabela acima.

Cilindro Dupla Ação com Munhão Dianteiro ou Traseiro



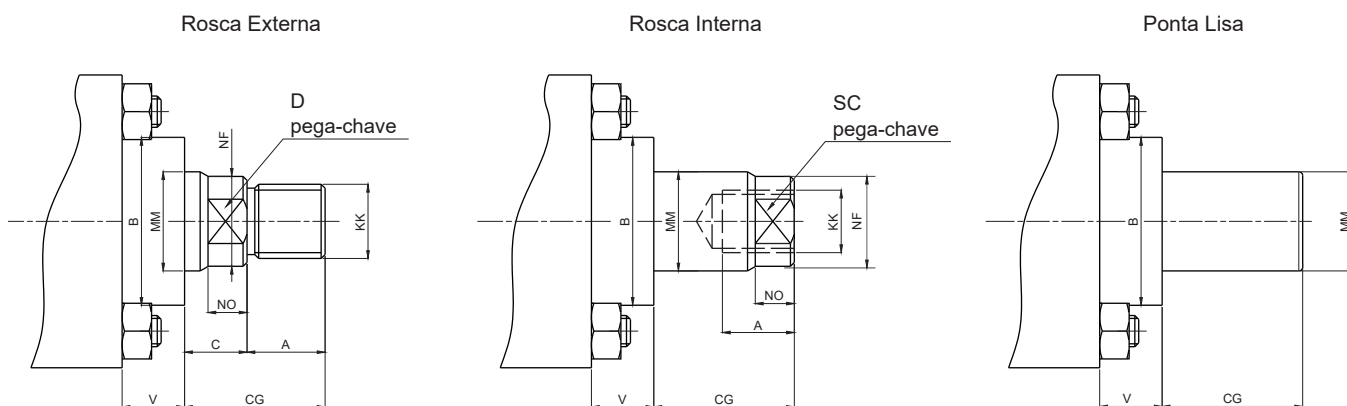
* Detalhes da Ponta da Haste ver página 175.

Ø CILINDRO	1.1/2"	2"	2.1/2"	3.1/4"	4"	5"	6"	8"							
Ø HASTE	5/8"	5/8"	1"	5/8"	1"	1"	1.3/8"	1"	1.3/8"	1.3/8"	1.3/4"	1.3/8"	1.3/4"	1.3/8"	1.3/4"
ZB	125	125	128	126	129	136	149	136	149	155	164	178			
XJ	104	104	107	104	107	121	134	121	134	67	67	67			
XG	54	54	57	54	57	59	72	59	72	72	72	72			
U	13	13	13	13	13	17	17	17	17	17	17	17			
UT	101	112	125	145	164	195	224	296							
TL	25	25	25	25	25	25	35	35							
TD	25,4	25,4	25,4	25,4	25,4	25,4	34,9	34,9							
E	51	62	75	95	114	145	174	226							
G	38	38	38	44	44	44	44	44							
J	25	25	25	30	30	30	30	44							
AO	12,5	12,5	12,5	15	15	15	15	22							
KK	VER PÁGINA 175														

Dimensional com êmbolo magnético:

Diâmetro 1.1/2" - Cotas "ZB" e "XJ" acrescer 2mm;
 Diâmetro 2" - 2.1/2" - 3.1/4" e 4" - Cotas "ZB" e "XJ" acrescer 5mm;
 Diâmetros 5" - 6" - 8" - Possuem dimensionais iguais ao da tabela acima.

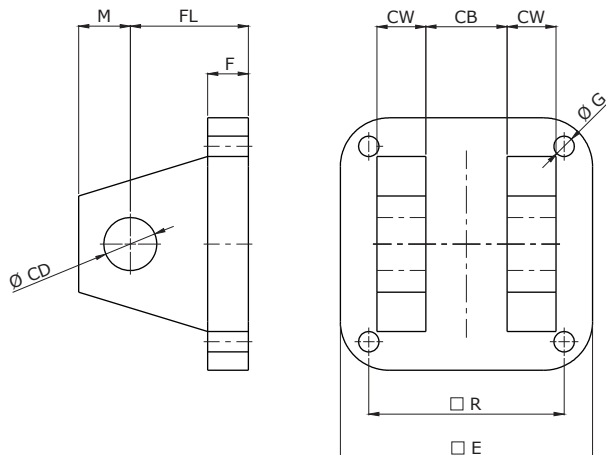
Detalhes Ponta da Haste



Ø CILINDRO	1.1/2"		2"		2.1/2"		3.1/4"		4"		5"		6"		8"	
Ø HASTE	5/8"	5/8"	1"	5/8"	1"	1"	1.3/8"	1"	1.3/8"	1.3/8"	1.3/4"	1.3/8"	1.3/4"	1.3/8"	1.3/4"	
CG	33	33	36	33	36	36	51	36	51	61	61	61	61	61	61	
A	20	20	20	20	20	20	30	20	30	40	40	40	40	40	40	
ØB	30	30	43	30	43	43	54	43	54	54	70	54	70	54	70	
MM	15,88	15,88	25,4	15,88	25,4	25,4	34,93	25,4	34,93	34,93	44,45	34,93	44,45	34,93	44,45	
C	13	13	16	13	16	16	21	16	21	21	21	21	21	21	21	
ØNF	14	14	23	14	23	23	30	23	30	30	40	30	40	30	40	
NO	10	10	10	10	10	10	15	10	15	15	15	15	15	15	15	
V	16	16	16	16	16	16	24	16	24	24	24	24	24	24	24	
SC	14	14	22	14	22	22	30	22	30	30	37	30	37	30	37	
D	12	12	20	12	20	20	27	20	27	27	34	27	34	27	34	
KK	7/16"- 20 UNF	7/16"- 20 UNF	3/4"- 16 UNF	7/16"- 20 UNF	3/4"- 16 UNF	3/4"- 16 UNF	1"- 14 UNS	3/4"- 16 UNF	1" - 14" UNS	1" - 14 UNS	1.1/4" - 12 UNF	1" - 14" UNS	1.1/4"- 12 UNF	1" - 14" UNS	1" - 14" UNS	

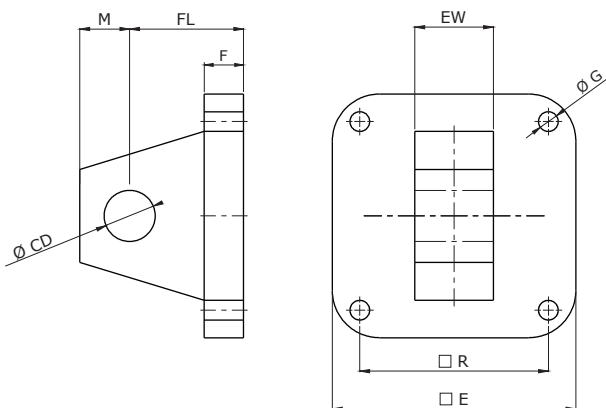
Acessórios

Base Articulação Fêmea



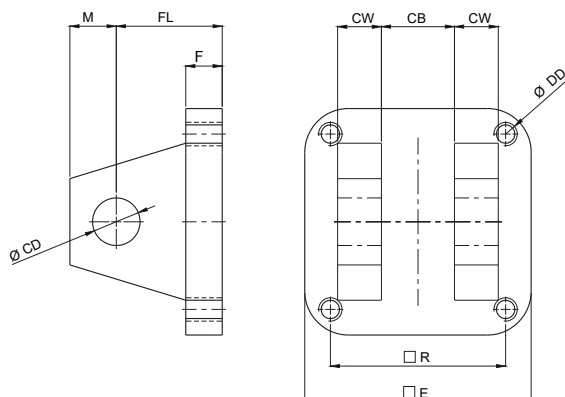
REFERÊNCIA	Ø CILINDRO	Ø CD	E	R	M	FL	CB	F	CW	G	MATERIAL
110-001	1.1/2" - 2" - 2.1/2"	13	62	48	13	29	20	10	12	6.5	FERRO FUNDIDO
110-002	3.1/4" - 4"	20	95	71.5	19	44	33	12	13.5	10	FERRO FUNDIDO
110-003	5" - 6" - 8"	32	145	109.5	33	82	52	22	27	13	FERRO FUNDIDO

Base Articulação Macho



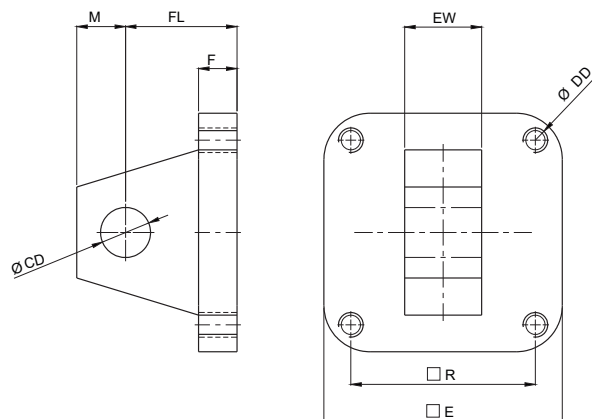
REFERÊNCIA	Ø CILINDRO	Ø CD	E	R	M	FL	EW	F	G	MATERIAL
120-001	1.1/2" - 2" - 2.1/2"	13	62	48	13	29	19	10	6.5	FERRO FUNDIDO
120-002	3.1/4" - 4"	20	95	71.5	19	44	32	12	10	FERRO FUNDIDO
120-003	5" - 6" - 8"	32	145	109.5	33	82	51	22	13	FERRO FUNDIDO

Suporte Fêmea para Cilindro



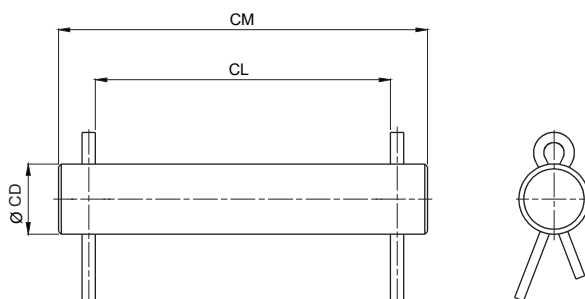
REFERÊNCIA	Ø CILINDRO	Ø CD	E	R	FL	CB	F	CW	DD	M	MATERIAL
210-220	1.1/2"	13	51	38.5	29	20	10	11	UNF - 1/4"	13	FERRO FUNDIDO
211-220	2"	13	62	48	29	20	10	12	UNF - 1/4"	13	FERRO FUNDIDO
212-220	2.1/2"	13	74	56.2	29	20	10	11	UNF - 5/16"	113	FERRO FUNDIDO
213-220	3.1/4"	20	95	71.5	44	33	12	13.5	UNF - 3/8"	19	FERRO FUNDIDO
214-220	4"	20	114	85.8	44	33	12	13.5	UNF - 3/8"	49	FERRO FUNDIDO
215-220	5"	32	145	109.5	82	52	22	27	UNF - 1/2"	33	FERRO FUNDIDO
216-220	6"	32	170	132.6	82	52	22	27	UNF - 1/2"	33	FERRO FUNDIDO
217-220	8"	32	226	171	82	52	22	27	UNF - 5/8"	33	FERRO FUNDIDO

Suporte Macho para Cilindro



REFERÊNCIA	Ø CILINDRO	Ø CD	E	R	FL	EW	F	M	DD	MATERIAL
210-230	1.1/2"	13	51	38.5	29	19	10	13	UNF - 1/4"	FERRO FUNDIDO
211-230	2"	13	62	48	29	19	10	13	UNF - 1/4"	FERRO FUNDIDO
212-230	2.1/2"	13	74	56.2	29	19	10	13	UNF - 5/16"	FERRO FUNDIDO
213-230	3.1/4"	20	95	71.5	44	32	12	19	UNF - 3/8"	FERRO FUNDIDO
214-230	4"	20	114	85.8	44	32	12	19	UNF - 3/8"	FERRO FUNDIDO
215-230	5"	32	145	109.5	82	51	22	33	UNF - 1/2"	FERRO FUNDIDO
216-230	6"	32	170	132.6	82	51	22	33	UNF - 1/2"	FERRO FUNDIDO
217-230	8"	32	226	171	82	51	22	33	UNF - 5/8"	FERRO FUNDIDO

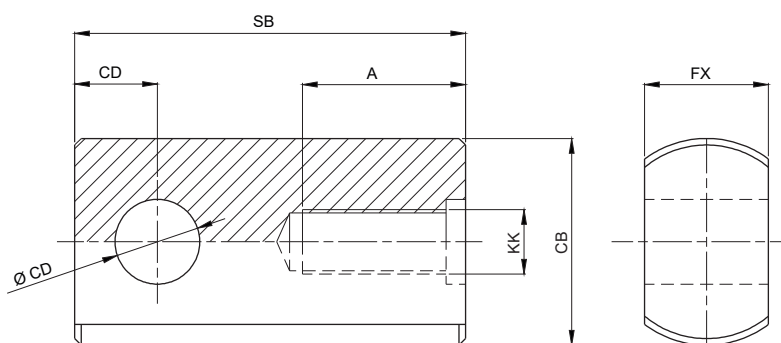
Pino para Suporte Macho e Fêmea



REFERÊNCIA	CM	CL	Ø CD	MATERIAL
130-001	58	45	12.8	AÇO
130-002	75	61	19.8	AÇO
130-003	121	107	31.8	AÇO

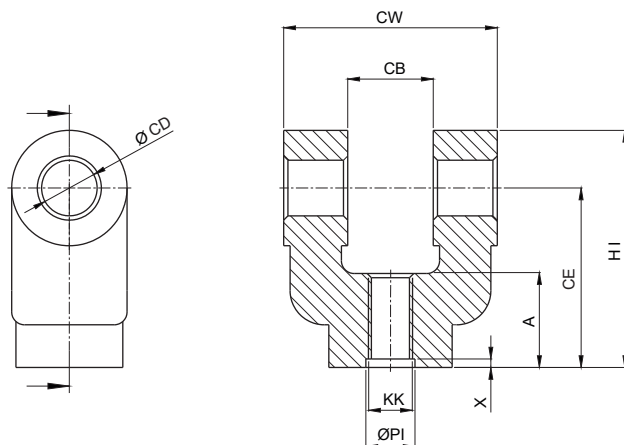
O kit é composto por 1 pino e 2 contra-pinos.

Ponteira Regulável



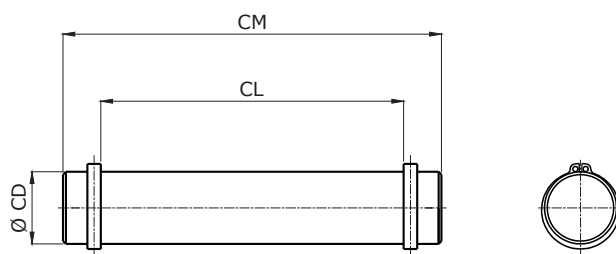
REFERÊNCIA	Ø HASTE	KK	CD	A	SB	FX	CD	CB	MATERIAL
2100-001	5/8"	7/16" - 20 UNF	13	25	60	19	13	31,7	AÇO
2100-002	1"	3/4" - 16 UNF	20	35	75	34	20	40	AÇO
2100-003	1.3/8"	1" - 14 UNS	20	37	80	34	20	40	AÇO
2100-004	1.3/4"	1.1/4" - 12 UNF	32	40	98	34	32	57	AÇO

Garfo



REFERÊNCIA	Ø HASTE	KK	CB	ØCD	CE	A	X	ØPI	HI	CW	MATERIAL
212-200	5/8"	7/16" - 20 UNF	20	13	45.5	20	3	12.5	60	50	FERRO FUNDIDO
213-200	1"	3/4" - 16 UNF	38	20	70	30	3	20	85	75	FERRO FUNDIDO
214-200	1.3/8"	1" - 14 UNS	38	20	84.5	46	3	26.5	109	76	FERRO FUNDIDO
216-200	1.3/4"	1.1/4" - 12 UNF	51,3	34,9	104	57.2	-	-	139	101	FERRO FUNDIDO

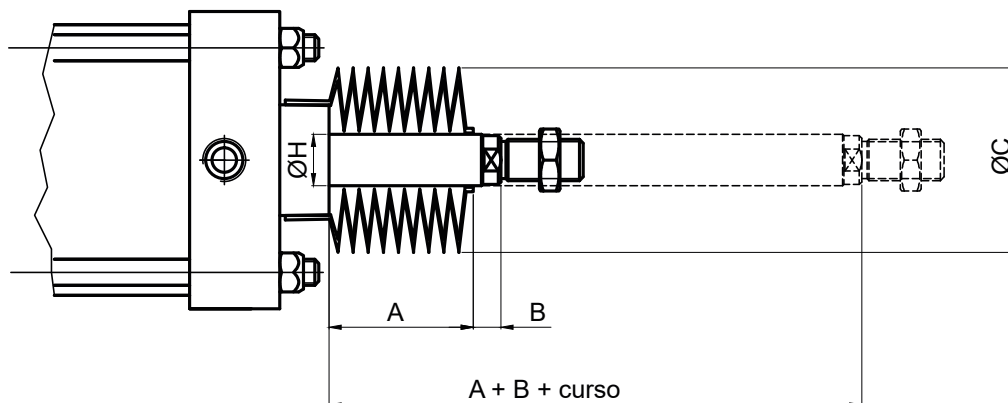
Pino para Garfo



REFERÊNCIA	Ø HASTE	Ø CD	CL	CM	MATERIAL
150-001	5/8"	1/2"	51	67	AÇO
150-002	1"	19.8	76	91	AÇO
150-003	1.3/8"	19.8	78	99	AÇO
150-004	1.3/4"	34.8	103	125	AÇO

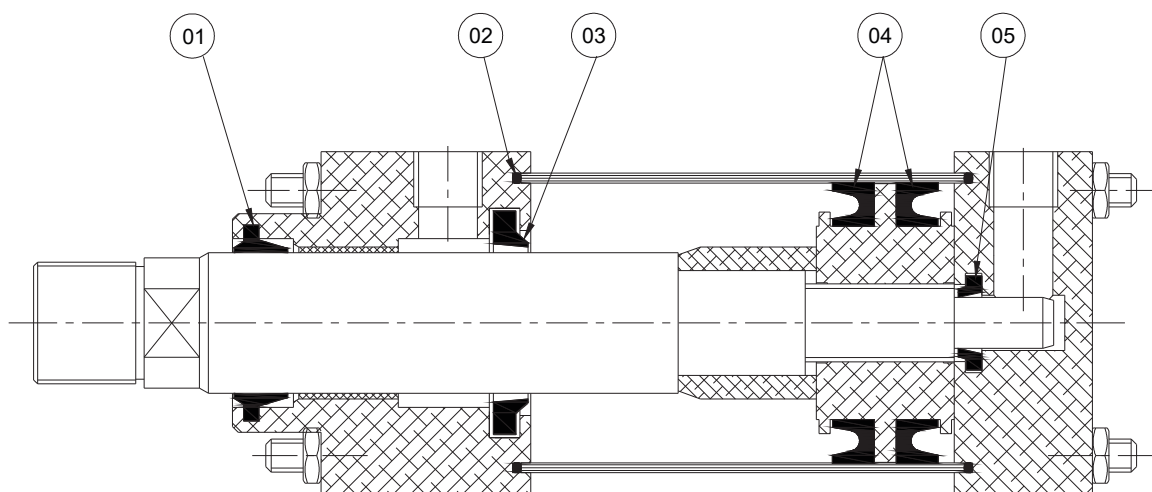
O kit é composto por 1 pino e 2 anéis elásticos.

Sanfona de Proteção para Haste do Cilindro

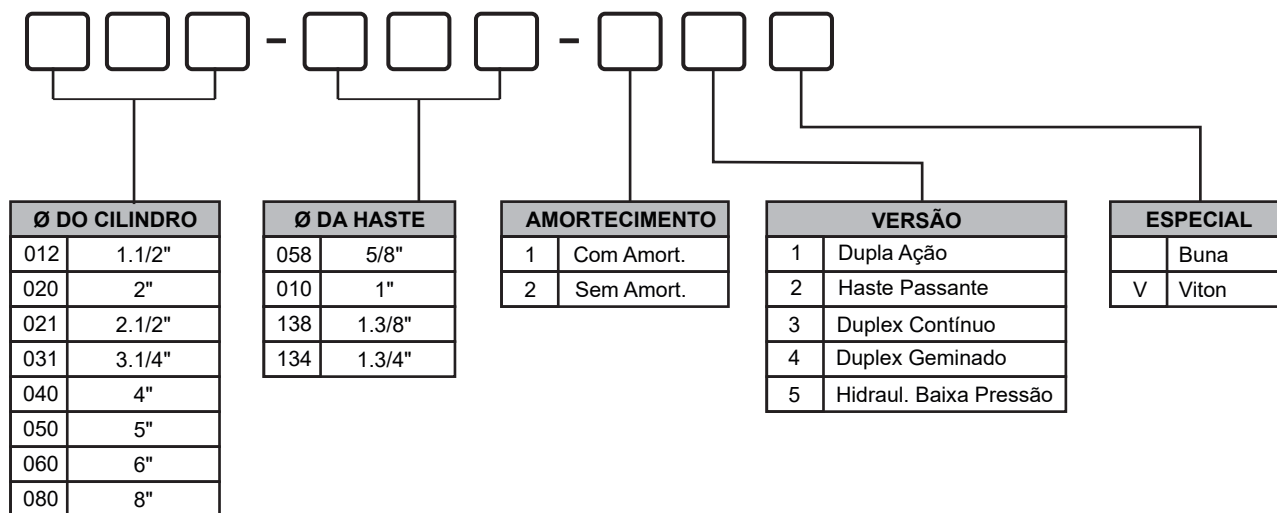


ØCIL.	ØH	A (prolongamento haste)	B	ØC	REFERÊNCIA	MATERIAL
1.1/2	5/8	0,3 x curso	13	46	30012A	BORRACHA NITRÍLICA
2"	5/8		13			
	1"		16			
2.1/2	5/8		13			
	1"		16			
3.1/4	1"		16			
	1.3/8		21	55	30012B	
4"	1.3/8		21	55	30012B	
	1.3/4		21	80	SP160-0006	
5"	1.3/8		21	55	30012B	
	1.3/4		21	80	SP160-0006	
6"	1.3/8		21	55	30012B	
	1.3/4		21	80	SP160-0006	
8"	1.3/8		21	55	30012B	
	1.3/4		21	80	SP160-0006	

Kit de Reparos



ÍTEM	DESCRIÇÃO
01	Guarnição da Haste
02	O'ring da camisa
03	Amortecimento Dianteiro
04	U'cup Êmbolo
05	Amortecimento Traseiro



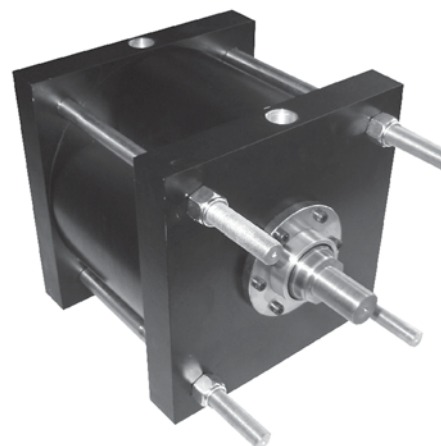
Cilindros Extra Grandes Série 3100

Características Técnicas

Tipo	Dupla Aço com ou sem amort. ajustável
Diâmetros	10" e 12"
Conexões	Para 10" e 12": 1" BSP
Pressão de Trabalho	até 10 bar
Temperatura Ambiente	-10°C a +80°C (Buna-N) -10°C a +150°C (Vítón)
Fluido	Ar comprimido filtrado e lubrificado

Materiais

Haste	Aço SAE 1045 cromado ou Aço Inoxidável AISI 304
Cabeçotes	Alumínio
Vedações	Buna-N ou Vítón
Camisa	Tubo Alumínio
Êmbolo	Alumínio



Versões Disponíveis

Tirantado
 Dupla Aço
 Haste Passante
 Duplex Contínuo
 Duplex Geminado

Tipos de Montagens

Básico
 Basculante Fêmea
 Basculante Macho
 Flange Dianteiro
 Flange Traseiro
 Cantoneiras
 Extensão Tirantes - Dupla
 Extensão Tirantes Diante
 Extensão Tirantes Trase
 Cantoneiras
 Orelhas Laterais
 Furos Laterais com Rosc
 Munhão Central

Obs.: ver grade de configuração.

Forças Teóricas (N)

Ø do cilindro	Ø da haste	bar	2,07	2,76	3,45	4,14	4,83	5,52	6,21	6,90	8,28	9,66
		psig	30	40	50	60	70	80	90	100	120	140
10"	1 3/4"	Avanço	10493	13984	17485	20976	24477	27968	31469	34960	41952	48944
		Retorno	10169	13553	16946	20339	23722	27115	30498	33891	40668	47454
	2"	Retorno	10071	13425	16779	20143	23496	26850	30204	33568	40275	46993
		100	Retorno	9836	13111	16387	19662	22947	26223	29498	32773	39334
12"	2"	Avanço	15102	20143	25173	30204	35245	40275	45316	50347	60418	70489
		Retorno	14680	19584	24477	29370	34264	39157	44051	48944	58741	68528
	2 1/2"	Retorno	14445	19260	24085	28900	33715	38530	43345	48160	57790	67429
		100	Retorno	13474	17975	22467	26958	31449	35941	40432	44924	53916

GABARITO DE CODIFICAÇÃO

Cilindros Extra Grandes - Série 3100

31

Ø DO CILINDRO (mm)	
10	10"
12	12"

AMORTECIMENTO	
6	Sem amortecimento
7	Duplo amortecimento
8	Amortecimento dianteiro
9	Amortecimento traseiro

TIPO DE CILINDRO	
3	Dupla ação
4	Haste passante
6	Duplex contínuo
7	Duplex geminado

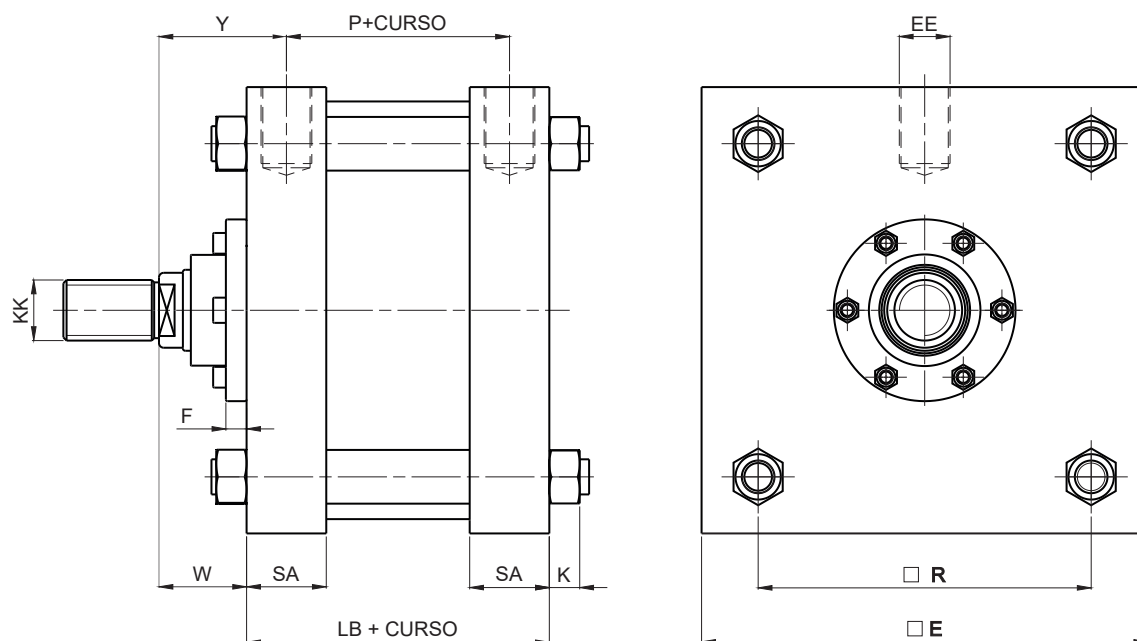
MATERIAL DA HASTE	
7	SAE 1045 Cromado
8	Inox AISI 304

MONTAGEM			
10	Básico	16	Ext. tirantes dianteira
11	Basculante fêmea	17	Extensão tirantes traseira
12	Basculante macho	19	Orelhas laterais
13	Flange dianteiro	20	Furos laterais com rosca
14	Flange traseiro	23	Munhão central
15	Ext. tirantes duplo		

	Ø CILINDRO	HASTE	Ø DO CILINDRO
00	10" 12"	1.3/4" 2"	Ponta lisa
01	10" 12"	1.3/4" 2"	Rosca externa 1.1/4"x12UNF Rosca externa 1.1/2"x12UNF
02	10" 12"	1.3/4" 2"	Rosca interna 1.1/4"x12UNF Rosca interna 1.1/2"x12UNF
03	10" 12"	2" 2.1/2"	Ponta lisa
04	10" 12"	2" 2.1/2"	Rosca externa 1.1/2"x12UNF Rosca externa 1.7/8"x12UNF
05	10" 12"	2" 2.1/2"	Rosca interna 1.1/2"x12UNF Rosca interna 1.7/8"x12UNF
06	10" 12"	1.3/4" 2"	Rosca externa M33x3.5 Rosca externa M39x4
07	10" 12"	1.3/4" 2"	Rosca interna M33x3.5 Rosca interna M39x4
08	10" 12"	2" 2.1/2"	Rosca externa M39x4 Rosca externa M48x5
09	10" 12"	2" 2.1/2"	Rosca interna M39x4 Rosca interna M48x5

Dimensões

Cilindro Dupla Ação Básico

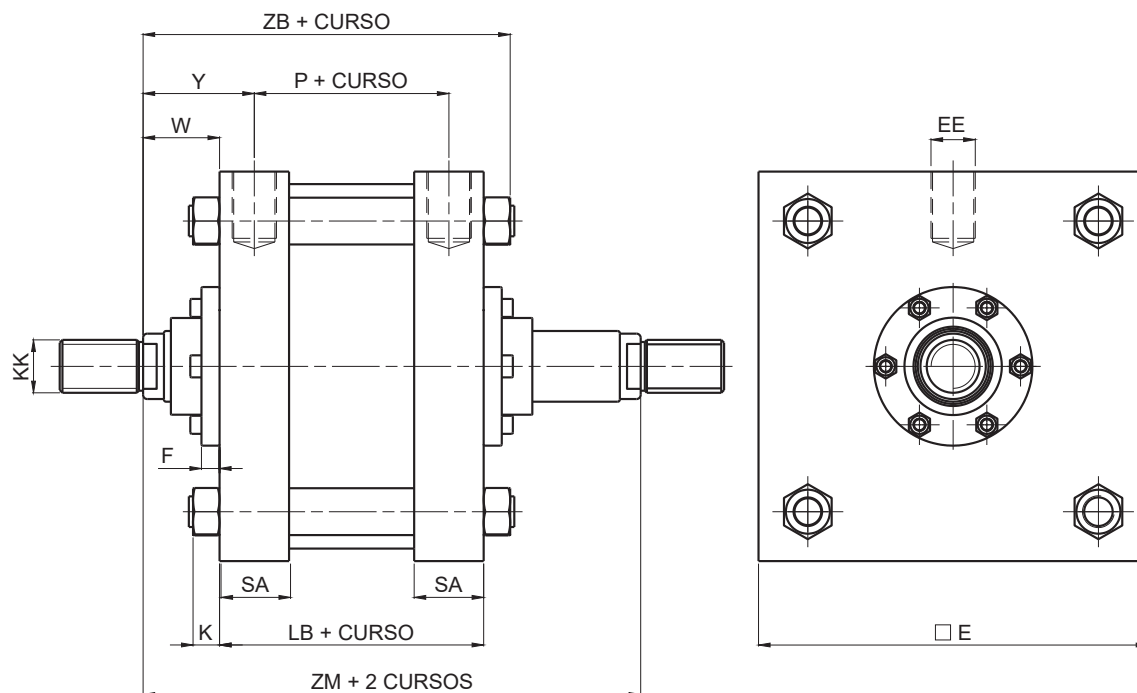


* Detalhes da Ponta da Haste ver página 195.

Ø CILINDRO	Ø 10"		Ø 12"	
Ø HASTE	1.3/4"	2"	2"	2.1/2"
P + CURSO	110	110	110	110
LB + CURSO	160	160	160	160
EM	280	280	330	330
Y	80	80	80	80
SA	50	50	50	50
E	280	280	330	330
EE	1" BSP	1" BSP	1" BSP	1" BSP
K	23	23	25	25
W	55	55	55	55
R	209	209	248	248
KK	VER PÁGINA 195			

* dimensões em mm.

Cilindro Dupla Ação com Haste Passante

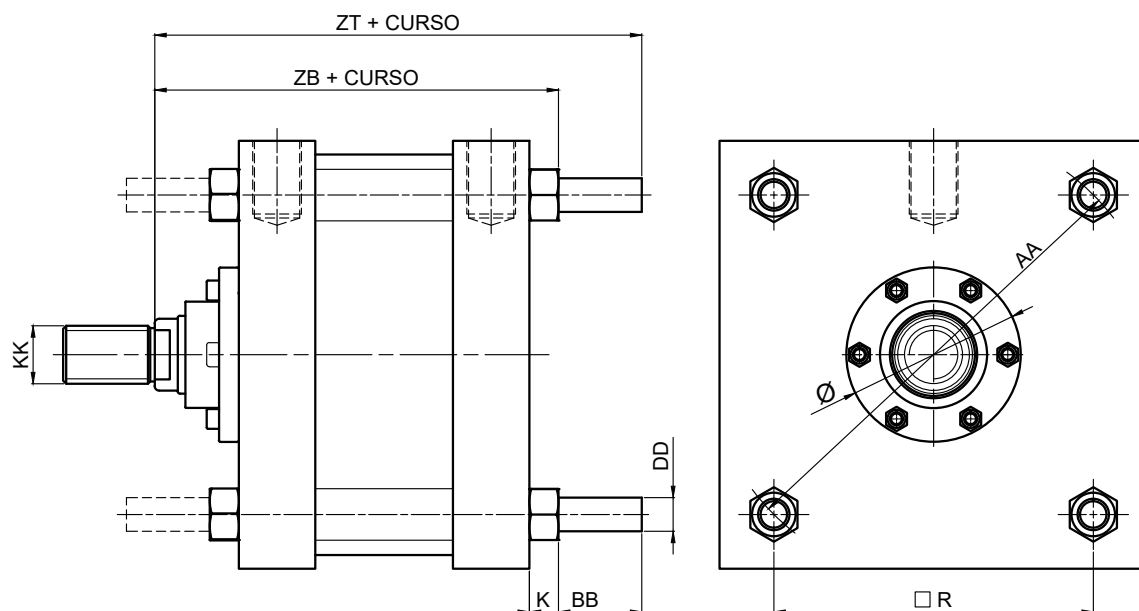


* Detalhes da Ponta da Haste ver página 195.

Ø CILINDRO	Ø 10"		Ø 12"	
Ø HASTE	1.3/4"	2"	2"	2.1/2"
ZB + CURSO	238	238	240	240
P + CURSO	110	110	110	110
LB + CURSO	160	160	160	160
ZM + 2 CURSOS	270	270	270	270
SA	50	50	50	50
F	13	13	13	13
W	55	55	55	55
Y	80	80	80	80
EE	1" BSP	1" BSP	1" BSP	1" BSP
E	280	280	330	330
K	23	23	25	25
KK	VER PÁGINA 195			

* dimensões em mm.

Cilindro Dupla Ação com Extensão de Tirantes

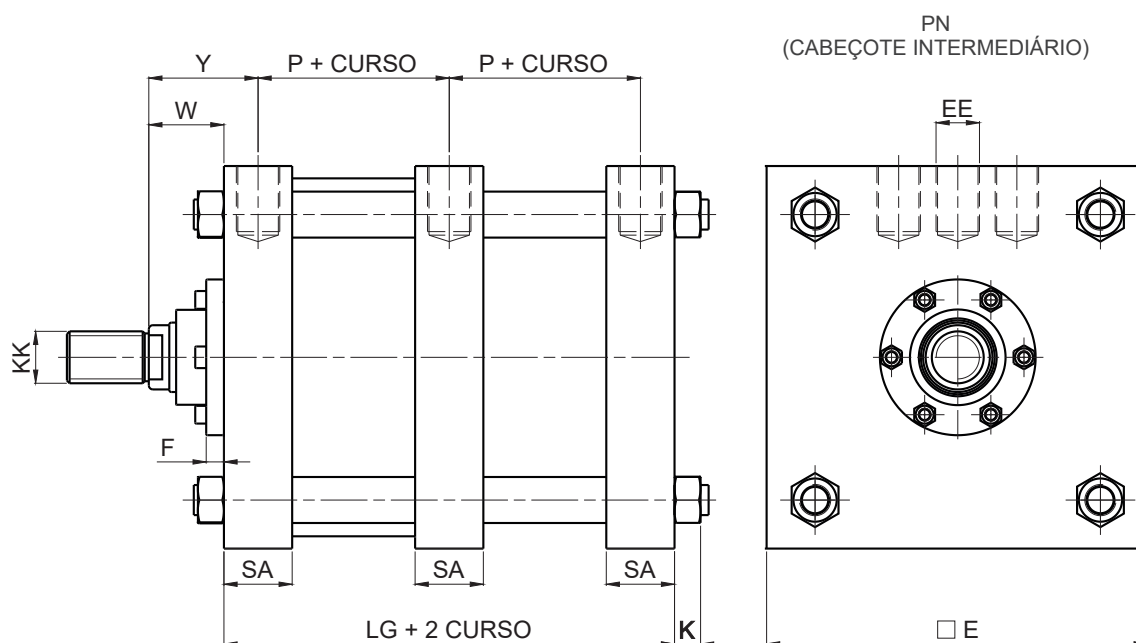


* Detalhes da Ponta da Haste ver página 195.

Ø CILINDRO	Ø 10"		Ø 12"	
Ø HASTE	1.3/4"	2"	2"	2.1/2"
ZT + CURSO	315	315	315	315
ZB + CURSO	238	238	315	315
R	209	209	248	248
AA	295,5	295,5	350,7	350,7
DD	3/4" UNF	3/4" UNF	7/8" UNF	7/8" UNF
BB	100	100	100	100
K	23	23	25	25
KK	VER PÁGINA 195			

* dimensões em mm.

Cilindro Dupla Ação Dúplex Contínuo

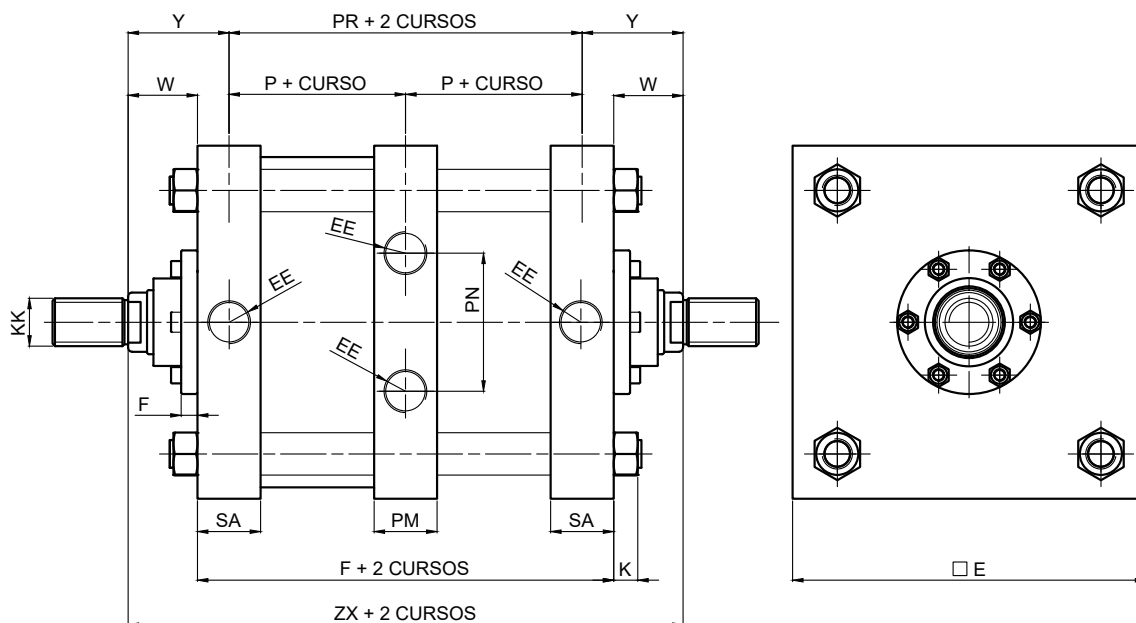


* Detalhes da Ponta da Haste ver página 195.

Ø CILINDRO	Ø 10"		Ø 12"	
Ø HASTE	1.3/4"	2"	2"	2.1/2"
P + CURSO	110	110	110	110
LG + 2 CURSOS	270	270	270	270
Y	80	80	80	80
W	55	55	55	55
F	13	13	13	13
SA	50	50	50	50
PN	100	100	100	100
K	23	23	25	25
EE	1" BSP	1" BSP	1" BSP	1" BSP
E	280	280	330	330
KK	VER PÁGINA 195			

* dimensões em mm.

Cilindro Dupla Ação Dúplex Geminado

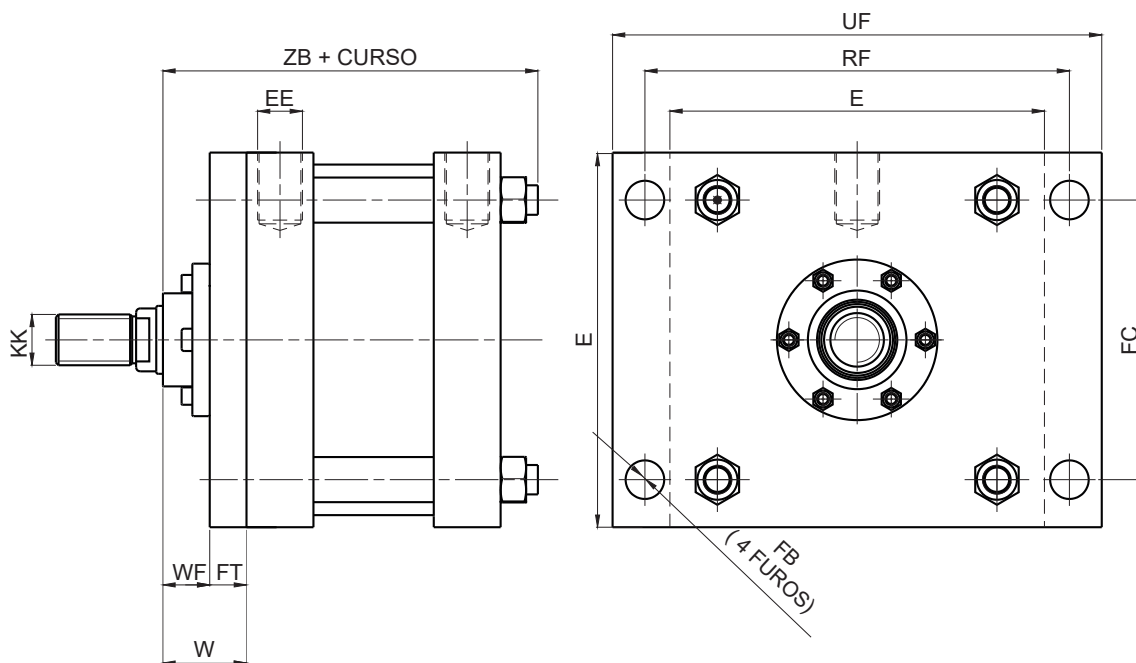


* Detalhes da Ponta da Haste ver página 195.

Ø CILINDRO	Ø 10"		Ø 12"	
Ø HASTE	1.3/4"	2"	2"	2.1/2"
ZX + 2 CURSOS	380	380	380	380
PR + 2 CURSOS	220	220	220	220
F + 2 CURSOS	270	270	270	270
P + CURSO	110	110	110	110
W	55	55	55	55
E	280	280	330	330
F	13	13	13	13
SA	50	50	50	50
PN	100	100	100	100
EE	1" BSP	1" BSP	1" BSP	1" BSP
Y	80	80	80	80
K	23	23	25	25
KK	VER PÁGINA 195			

* dimensões em mm.

Cilindro Dupla Ação com Flange Dianteira

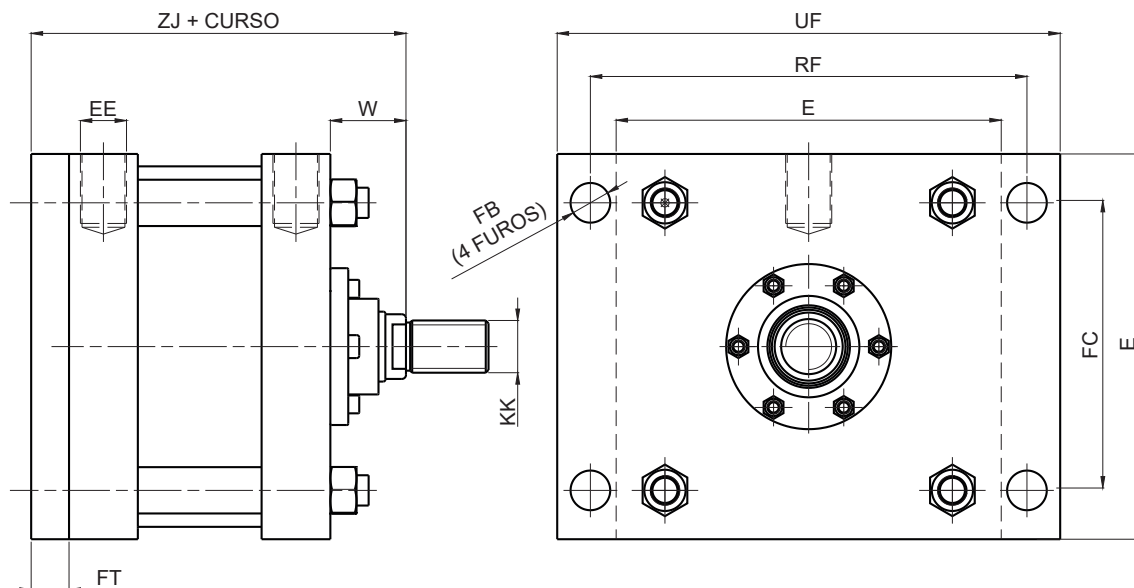


* Detalhes da Ponta da Haste ver página 195.

Ø CILINDRO	Ø 10"		Ø 12"	
Ø HASTE	1.3/4"	2"	2"	2.1/2"
ZB + CURSO	238	238	240	240
E	280	280	330	330
FC	240	240	248	248
FB	Ø 22	Ø 22	Ø 24	Ø 24
RF	320	320	380	380
UF	360	360	430	430
FT	25	25	25	25
WF	30	30	30	30
KK	VER PÁGINA 195			
EE	1" BSP	1" BSP	1" BSP	1" BSP
W	55	55	55	55

* dimensões em mm.

Cilindro Dupla Ação com Flange Traseira

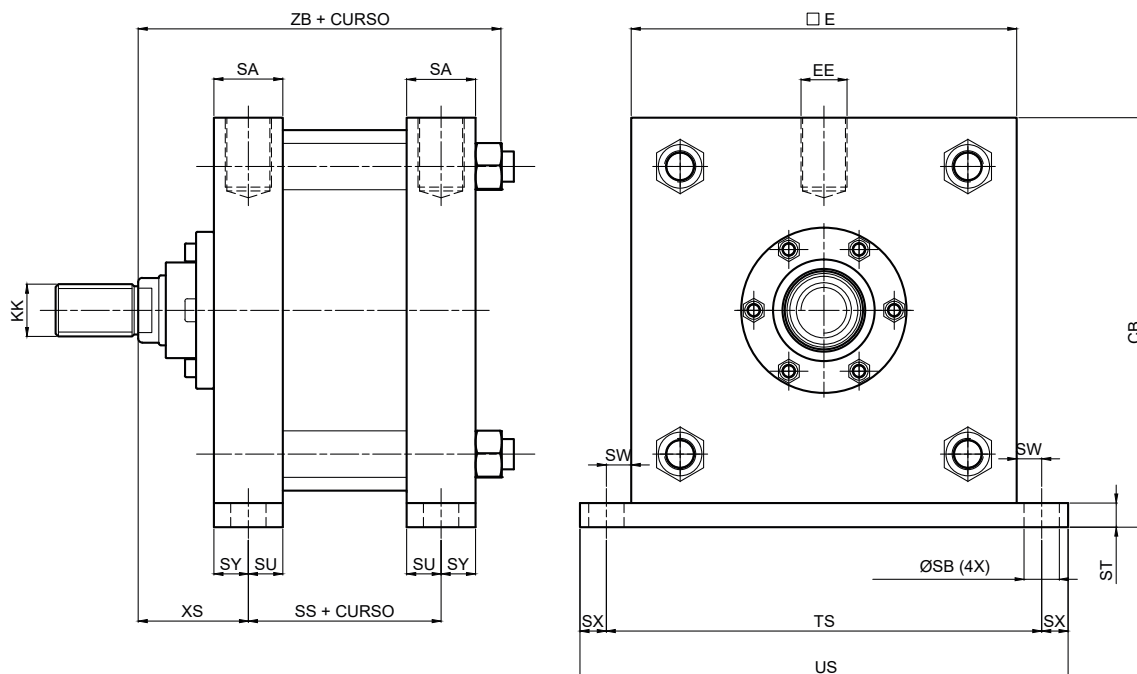


* Detalhes da Ponta da Haste ver página 195.

Ø CILINDRO	Ø 10"		Ø 12"	
	1.3/4"	2"	2"	2.1/2"
Ø HASTE	1.3/4"	2"	2"	2.1/2"
ZJ + CURSO	240	240	240	240
W	55	55	55	55
E	280	280	330	330
FC	240	240	248	248
UF	360	360	430	430
RF	320	320	380	380
FT	25	25	25	25
FB	Ø 22	Ø 22	Ø 24	Ø 24
EE	1" BSP	1" BSP	1" BSP	1" BSP
KK	VER PÁGINA 195			

* dimensões em mm.

Cilindro Dupla Ação com Orelhas Laterais

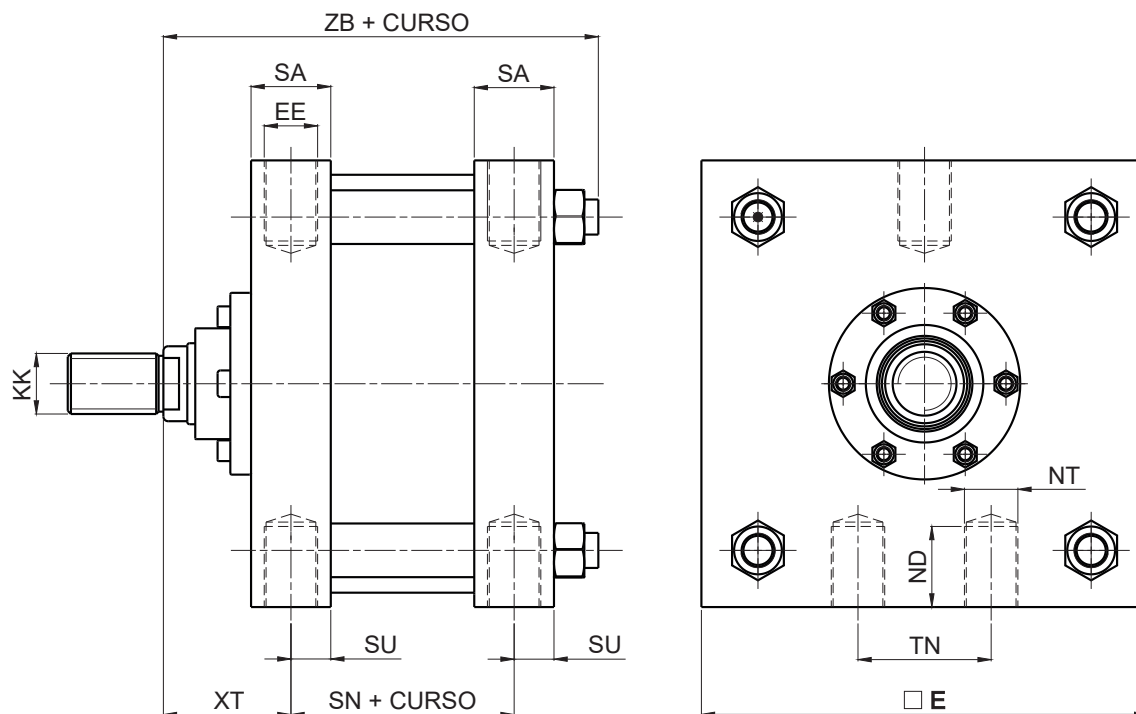


* Detalhes da Ponta da Haste ver página 195.

Ø CILINDRO	Ø 10"		Ø 12"	
Ø HASTE	1.3/4"	2"	2"	2.1/2"
ZB + CURSO	238	238	240	240
SS + CURSO	110	110	110	110
SU	25	25	25	25
SY	25	25	25	25
SA	50	50	50	50
XS	80	80	80	80
SB	Ø 27	Ø 27	Ø 27	Ø 27
ST	32	32	32	32
SW	22	22	22	22
TS	324	324	374	374
US	368	368	418	418
CB	312	312	362	362
E	280	280	330	330
EE	1" BSP	1" BSP	1" BSP	1" BSP
KK	VER PÁGINA 195			

* dimensões em mm.

Cilindro Dupla Ação com Furos Laterais

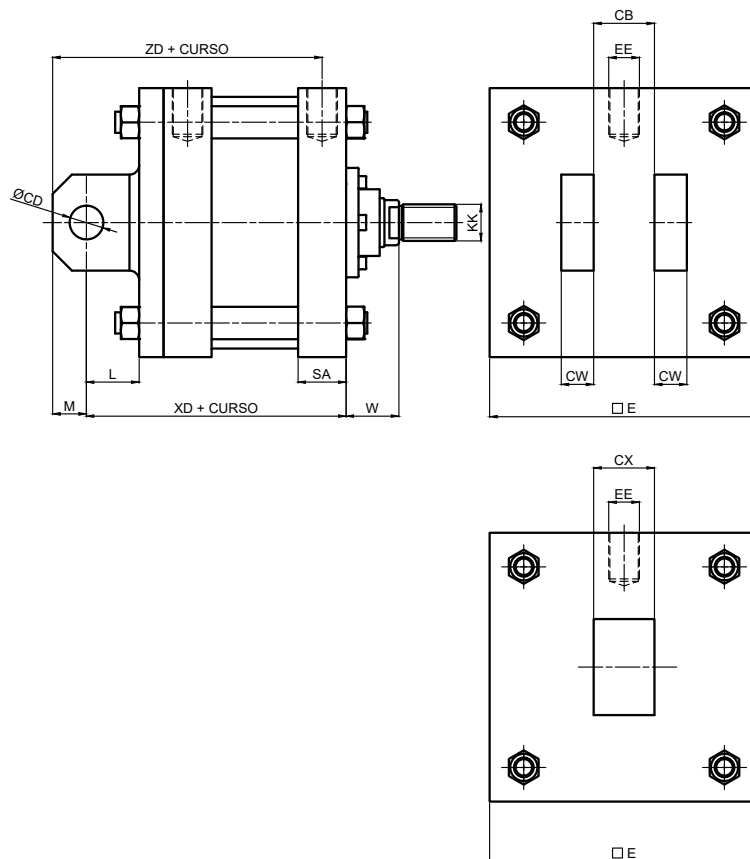


* Detalhes da Ponta da Haste ver página 195.

Ø CILINDRO	Ø 10"		Ø 12"	
Ø HASTE	1.3/4"	2"	2"	2.1/2"
ZB + CURSO	238	238	240	240
SN + CURSO	110	110	110	110
SU	25	25	25	25
E	280	280	330	330
NT	1" 8f UNC	1" 8f UNC	1" 8f UNC	1" 8f UNC
ND	32	32	32	32
TN	140	140	170	170
XT	80	80	80	80
SA	50	50	50	50
EE	1" BSP	1" BSP	1" BSP	1" BSP
KK	VER PÁGINA 195			

* dimensões em mm.

Cilindro Dupla Ação com Basculante Macho ou Fêmea

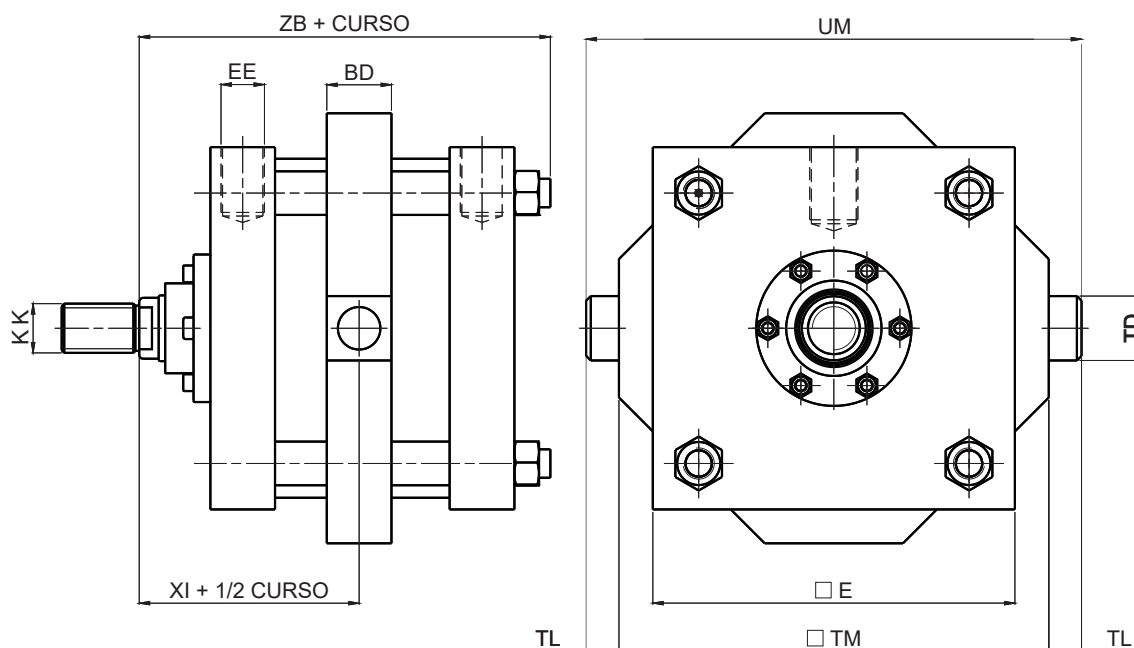


* Detalhes da Ponta da Haste ver página 195.

Ø CILINDRO	Ø 10"		Ø 12"	
	1.3/4"	2"	2"	2.1/2"
Ø HASTE	1.3/4"	2"	2"	2.1/2"
ZD + CURSO	305	305	343	343
XD + CURSO	270	270	293	293
E	280	280	330	330
L	55	55	78	78
CW	25	25	32	32
CD	35	35	44.5	44.5
SA	50	50	50	50
M	35	35	50	50
CB	51.5	51.5	51.5	51.5
EE	1" BSP	1" BSP	1" BSP	1" BSP
CX	50	50	50	50
KK	VER PÁGINA 195			
W	55	55	55	55

* dimensões em mm.

Cilindro Dupla Ação com Munhão Central

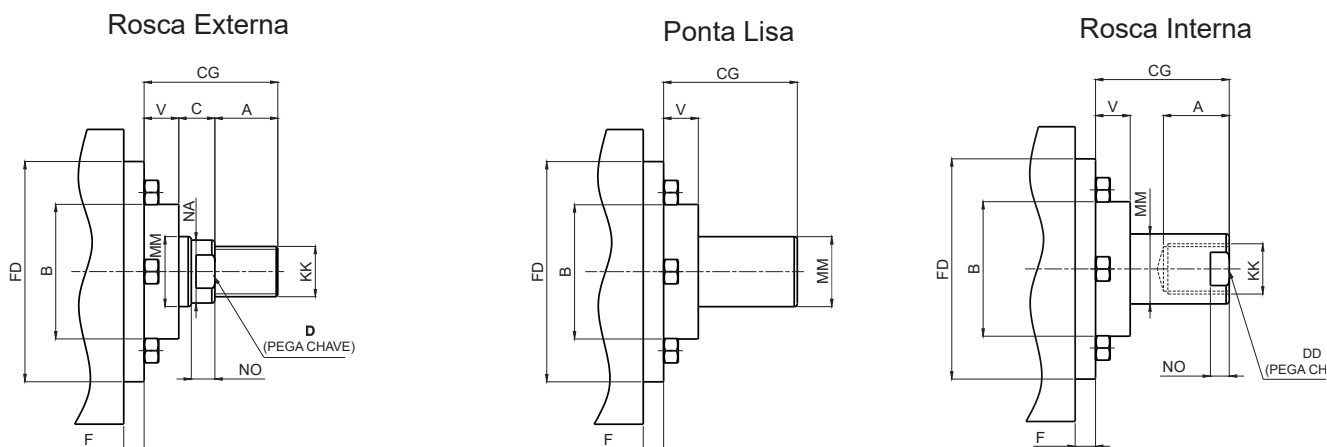


* Detalhes da Ponta da Haste ver página 195.

Ø CILINDRO	Ø 10"		Ø 12"	
Ø HASTE	1.3/4"	2"	2"	2.1/2"
ZB + CURSO	238	238	240	240
XI + 1/2 CURSO	130	130	130	130
BD	50	50	50	50
E	280	280	280	280
TD	44.5	44.5	44.5	44.5
TL	45	45	45	45
TM	333	333	384	384
EE	1" BSP	1" BSP	1" BSP	1" BSP
KK	VER PÁGINA 195			
UM	377,5	377,5	377,5	377,5

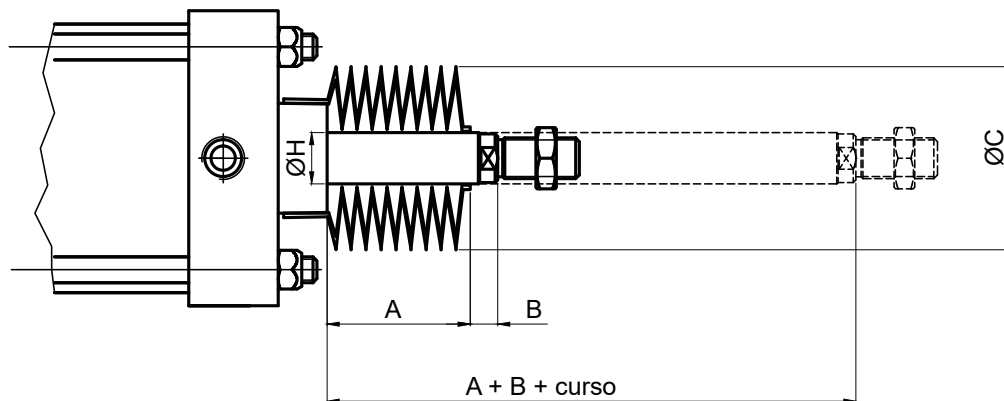
* dimensões em mm.

Detalhes Ponta da Haste



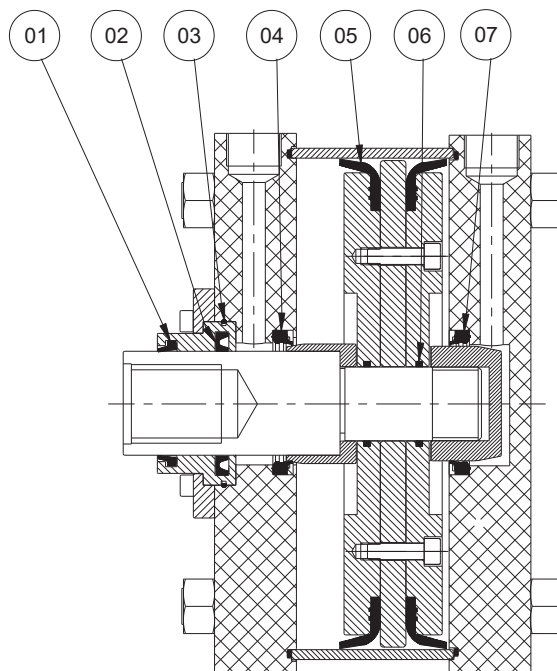
Ø CILINDRO	Ø 10"		Ø 12"	
Ø HASTE	1.3/4"	2"	2"	2.1/2"
MM	44.5	50	50	63.5
B	86	86	86	86
NO	15	15	15	15
KK (UNF)	1.1/4"x12UNF	11/2"x12UNF	1.1/2"x12UNF	1.17/8"x12UNF
KK (M)	M33x3.5	M39x4	M39x4	M48x5
A	40	60	60	60
C	20	20	20	20
V	22	22	22	22
D (PEGA CH.)	34	41.3	41.3	54
DD (PEGA CH.)	37	41.3	41.3	54
NA	Ø 40	Ø 49	Ø 49	Ø 62
CG	82	102	102	102
F	13	13	13	13
FD	Ø 140	Ø 140	Ø 140	Ø 140

Sanfona de Proteção para Haste de Cilindro

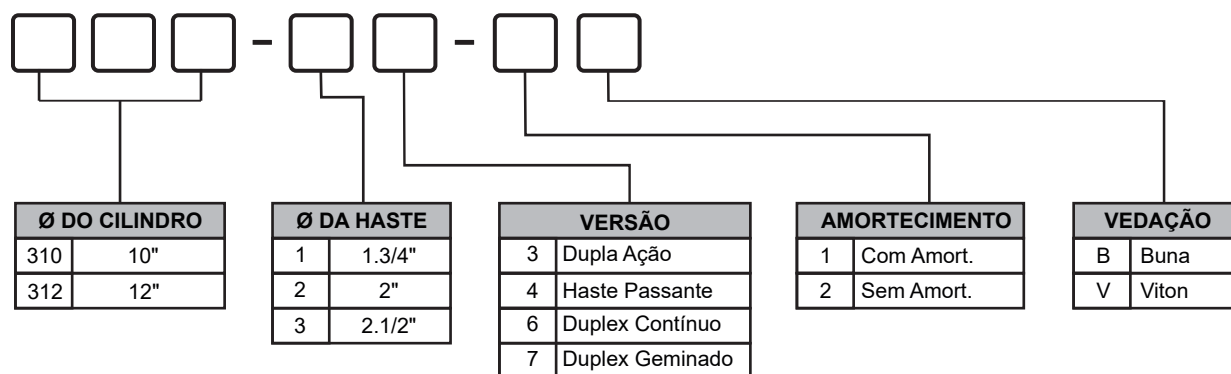


ØCIL.	ØH	A (prolongamento) haste	B	ØC	REFERÊNCIA	MATERIAL
10"	1.3/4	0,25 x curso	20	110	CONSULTAR FÁBRICA	TREVIRA
	2"		20			
12"	2"		20			
	2.1/2		20			

Kit de Reparos



ÍTEM	DESCRIÇÃO
01	Guarnição da Haste
02	U'cup Mancal
03	O'ring Mancal
04	Amortecimento Dianteiro
05	L'cup do Êmbolo
06	O'ring Êmbolo
07	Amortecimento Traseiro



Cilindros Pneumáticos Série FF2100 - Linha FOFO

Características Técnicas

Tipo	Dupla Ação com e sem amortecimento ajustável
Conexões	(Para cilindros 1.1/2" a 4") 1/4" BSP
Diâmetros	1 1/2", 2", 2 1/2", 3 1/4", 4"
Pressão de Trabalho	até 10 bar
Temperatura Ambiente	-10°C a +80°C (Buna- N) -10°C a +150°C (Viton)
Fluido	Ar comprimido filtrado e lubrificado



Materiais

Haste	Aço Inoxidável AISI 304
Tirantes	Aço Inoxidável AISI 304
Cabeçotes	FOFO
Vedações	Buna-N ou Viton
Camisa	Latão (-45° C a +120° C)
Êmbolo	Alumínio

(*) Tipos de Montagens

Básico	Orelhas Laterais
Basculante Fêmea	Furos Laterais
Basculante Macho	Munhão Central
Flange Dianteiro	Munhão Traseiro
Flange Traseiro	Munhão Dianteiro
Tirantes com Extensão Dianteira	
Tirantes com Extensão Traseira	
Tirantes com Dupla Extensão	
Cantoneiras	

Acessórios

Base Articulação Fêmea
Base Articulação Macho
Articulação Fêmea
Articulação Macho
Ponteira Regulável
Garfo
Ponteira Fêmea

(*) Solicitar o acessório juntamente com o pedido, pois há impossibilidade de atender alguns tipos de montagem após fabricação do mesmo.

GABARITO DE CODIFICAÇÃO

Cilindros - Série FF21

FF21

Ø DO CILINDRO (mm)	
0	1 1/2"
1	2"
2	2 1/2"
3	3 1/4"
4	4"

TIPO AMORTECIMENTO/ VEDAÇÃO	
1	Sem Amortecimento Viton
2	Duplo Amortecimento Viton
3	Amortecimento Dianteiro Viton
4	Amortecimento Traseiro Viton
6	Sem Amortecimento Buna
7	Duplo Amortecimento Buna
8	Amortecimento Dianteiro Buna
9	Amortecimento Traseiro Buna

VERSÃO	
3	Dupla Ação
7	Duplex Geminado

HASTE ***		
Ø HASTE	ROSCA	Ø CIL.
01	16mm 7/16" UNF	1.1/2" - 2" - 2.1/2"
02	16mm 1/2" UNF	1.1/2" - 2" - 2.1/2"
03	16mm 9/16" UNF	1.1/2" - 2" - 2.1/2"
04	16mm M12x1,25	1.1/2" - 2" - 2.1/2"
05	16mm M16x1,25	1.1/2" - 2" - 2.1/2"
06	16mm M16x1,5	1.1/2" - 2" - 2.1/2"
07	25mm 3/4" UNF	2" - 2.1/2" - 3.1/4" - 4"
08	25mm M16x1,5	2" - 2.1/2" - 3.1/4" - 4"
09	25mm M20x1,5	2" - 2.1/2" - 3.1/4" - 4"

ÊMBOLO	
-	Padrão
E	Magnético

SANFONA DE PROTEÇÃO	
-	Sem Sanfona
1	Com Sanfona

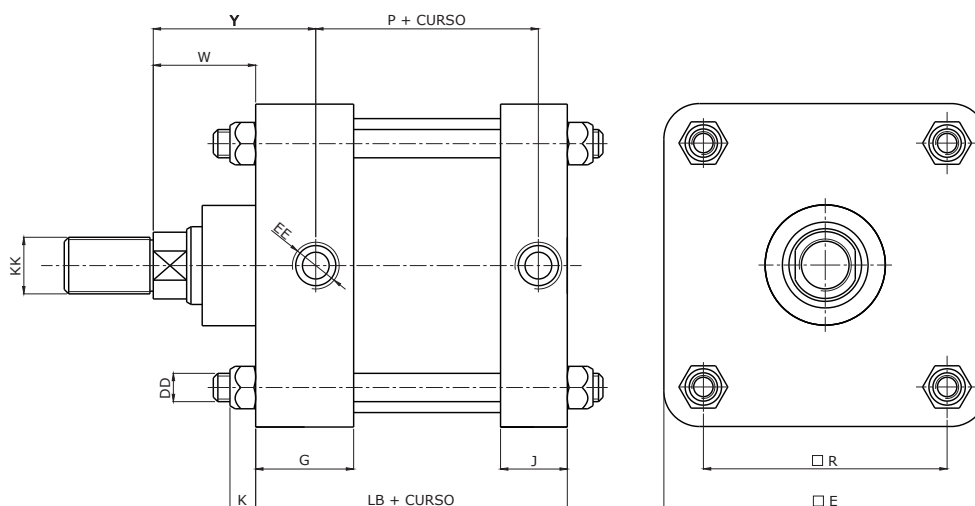
ACESSÓRIOS	
	Sem Acessórios
* A	Ponteira Fêmea
B	Base Art. Fêmea
C	Base Art. Macho
D	Art. Fêmea
E	Art. Macho
F	Pont. Regulagem
G	Garfo

MONTAGEM	
10	Básico
11	Basculante Fêmea
12	Basculante Macho
13	Flange Dianteiro
14	Flange Traseiro
15	Tirantes com Dupla Extensão
16	Tirantes com Extensão Dianteira
17	Tirantes com Extensão Traseira
18	Cantoneiras
19	Orelhas Laterais
20	Furos Laterais com Rosca
21	Munhão Dianteiro
22	Munhão Traseiro
23	Munhão Central

*** Ponteira Fêmea:**
 Disponível somente nas opções de rosca Haste:
 - M12x1.25
 - M16x1.5
 - M20x1.5

Dimensões

Cilindro Dupla Ação Básico



* Detalhes da Ponta da Haste ver página 210.

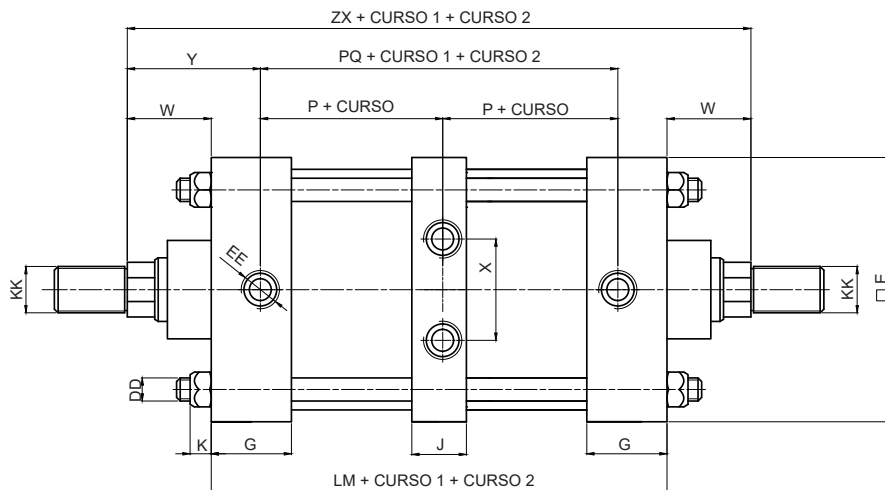
ØCIL	1.1/2"		2"		2.1/2"		3.1/4"		4"	
ØHASTE	5/8"	5/8"	1"	5/8"	1"	1"	1.3/8"	1"	1.3/8"	1.3/4"
W	29	29	32	29	32	32	45	32	45	45
Y	53	53	56	53	56	59	72	59	72	72
P	51	53	53	53	53	64	64	64	64	64
G	38	38	38	38	38	44	44	44	44	44
J	25	25	25	25	25	30	30	30	30	30
LB	88	88	88	88	88	104	104	104	104	104
K	8	8	8	9	9	15	15	15	15	15
E	51	62	62	75	75	95	95	114	114	114
R	38,5	48	56,2	56,2	56,2	71,5	71,5	71,5	85,8	85,8
DD	UNF-1/4"		UNF-5/16"		UNF-3/8"					
EE	BSP OU NPT 1/4"									
KK	VER PÁGINA 210									

Dimensional com êmbolo magnético:

Diâmetro 1.1/2" - Cotas "P" e "LB" acrescer 2mm;

Diâmetro 2" - 2.1/2" - 3.1/4" e 4" - Cotas "P" e "LB" acrescer 5mm;

Cilindro Dúplex Geminado

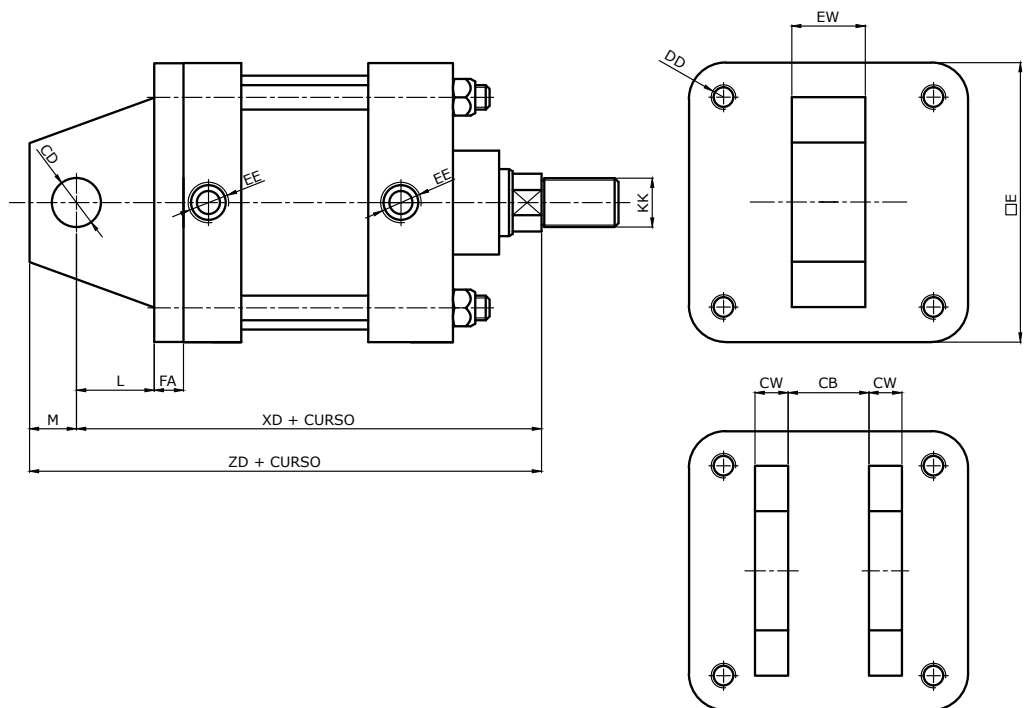


ØCIL	1.1/2"		2"		2.1/2"		3.1/4"		4"	
ØHASTE	5/8"	5/8"	1"	5/8"	1"	1"	1.3/8"	1"	1.3/8"	1.3/4"
W	29	29	32	29	32	32	45	32	45	45
Y	53	53	56	53	56	59	72	59	72	72
P	51	53	53	53	53	64	64	64	64	64
G	38	38	38	38	38	44	44	44	44	44
J	25	25	25	25	25	30	30	30	30	30
LM	151	151	151	151	151	178	178	178	178	178
K	8	8	8	9	9	15	15	15	15	15
E	51	62	62	75	75	95	95	114	114	114
EE	BSP OU NPT 1/4"									
DD	UNF-1/4"			UNF-5/16"		UNF-3/8"				
X	138	138	138	138	138	164	164	164	164	164
KK	VER PÁGINA 210									

Dimensional com êmbolo magnético:

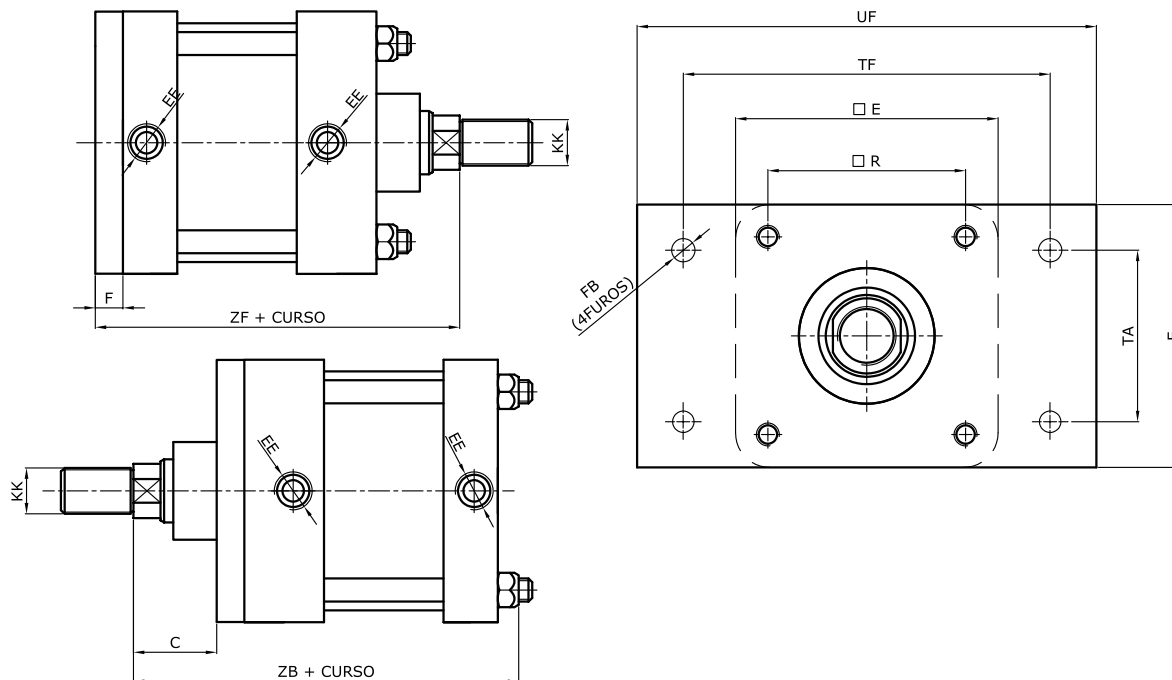
Diâmetro 1.1/2" - Cotas "P" e "LM e PQ" acrescer 4mm;
 Diâmetro 2" - 2.1/2" - 3.1/4" e 4" - Cotas "P" e "LM e PQ" acrescer 10mm;

Cilindro Dupla Ação Articulação Macho / Fêmea



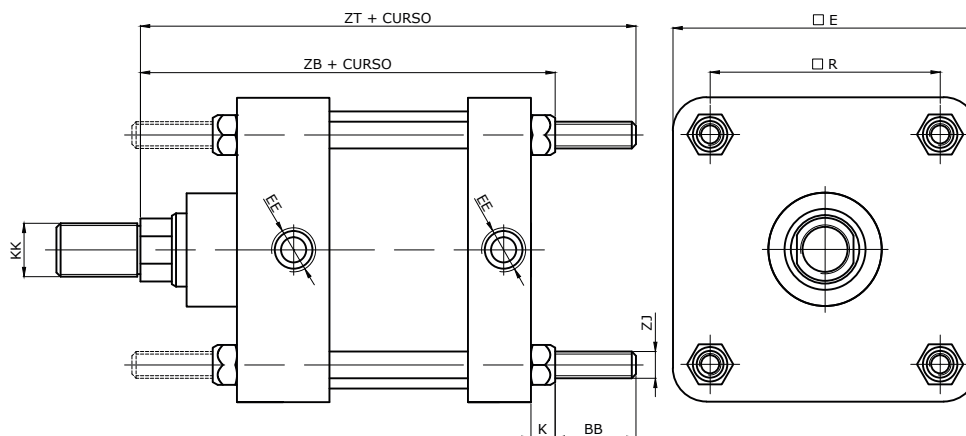
ØCIL	1.1/2"	2"	2.1/2"	3.1/4"	4"					
ØHASTE	5/8"	5/8"	1"	5/8"	1"	1"	1.3/8"	1"	1.3/8"	1.3/4"
ZD	159	159	172	159	162	199	212	199	212	212
XD	146	146	159	146	149	180	193	180	193	193
M	13	13	13	13	13	19	19	19	19	19
L	19	19	29	19	19	32	32	32	32	32
FA	10	10	10	10	10	12	12	12	12	12
E	51	62	62	75	75	95	95	114	114	114
EW	19	19	19	19	19	32	32	32	32	32
CW	12	12	12	12	12	13.5	13.5	13.5	13.5	13.5
CD	13	13	13	13	13	20	20	20	20	20
CB	20	20	20	20	20	33	33	33	33	33
DD	UNF-1/4"		UNF-5/16"		UNF-3/8"					
KK	VER PÁGINA 210									

Cilindro Dupla Ação Flange Traseira ou Dianteira



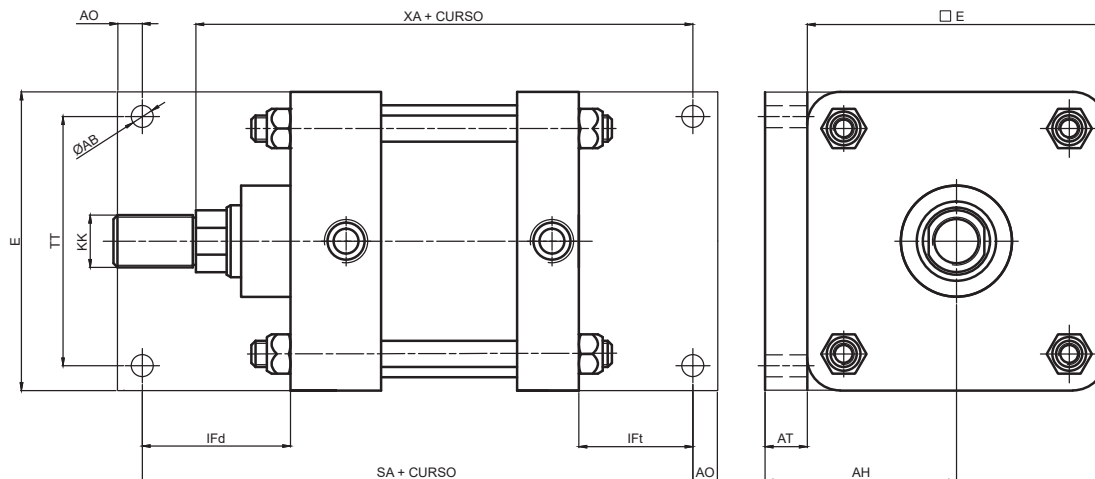
ØCIL	1.1/2"	2"	2.1/2"	3.1/4"	4"					
ØHASTE	5/8"	5/8"	1"	5/8"	1"	1"	1.3/8"	1"	1.3/8"	1.3/4"
ZB	125	125	128	126	129	151	164	151	164	164
C	21,5	21,5	24,5	21,5	24,5	22,5	35,5	19,3	32,3	32,3
ZF	124,5	124,5	127,5	124,5	127,5	145,5	158,5	148,7	161,7	161,7
TA	36	47	47	56	56	71	71	85	85	85
TF	70	86	86	98	98	119	119	138	138	138
UF	90	105	105	117	117	141	141	164	164	164
FB	8	9.5	9.5	9.5	9.5	11.5	11.5	11.5	11.5	11.5
E	51	62	62	75	75	95	95	114	114	114
F	7,5	7,5	7,5	7,5	7,5	9,5	9,5	12,7	12,7	12,7
EE	BSP OU NPT 1/4"									
KK	VER PÁGINA 210									
R	38,5	48	48	56,2	56,2	71,5	71,5	85,8	85,8	85,8

Cilindro Dupla Ação com Extensão de Tirantes Dianteira, Traseira ou Ambas



Ø CILINDRO	1.1/2"	2"	2.1/2"	3.1/4"	4"
Ø HASTE	5/8"	5/8" 1"	5/8" 1"	1" 1.3/8"	1" 1.3/8"
ZT	153	153 156	153 156	179 192	176 192
ZB	125	125 128	126 129	136 149	136 149
R	38,5	48	56.2	71.5	85.8
BB	36	36	36	43	43
K	8	8	9	15	15
ZJ	1/4" - 28 UNF		5/6" 24 UNF	3/8" - 25 UNF	
KK	VER PÁGINA 210				
E	51	62	75	95	114
EE	1/4" BSP				

Cilindro Dupla Ação com Cantoneiras

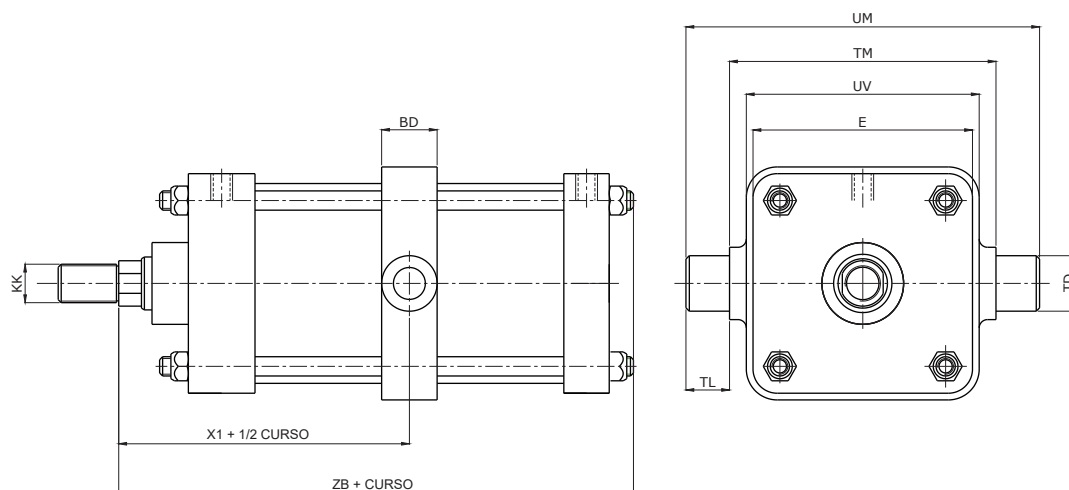


Ø CILINDRO	1.1/2"		2"		2.1/2"		3.1/4"		4"	
Ø HASTE	5/8"	5/8"	1"	5/8"	1"	1"	1.3/8"	1"	1.3/8"	
XA	137	137	140	137	140	166	179	166	179	
SA	135	135		135		174		174		
ØAB	11.5	11.5		11.5		14.5		14.5		
IFd	27	27		27		40		40		
IFt	20	20		20		30		30		
AO	9.5	9.5		9.5		12.7		12.7		
E	51	62		75		95		114		
AH	38.5	44		50		60		70		
AT	12.7	12.7		12.7		12.7		12.7		
KK	VER PÁGINA 210									
TT	32	44,5		57		70		89		

Dimensional com êmbolo magnético:

Diâmetro 1.1/2" - Cota "SA" e "XA" acrescer 2mm;
 Diâmetro 2" - 2.1/2" - 3.1/4" e 4" - Cota "SA" e "XA" acrescer 5mm;

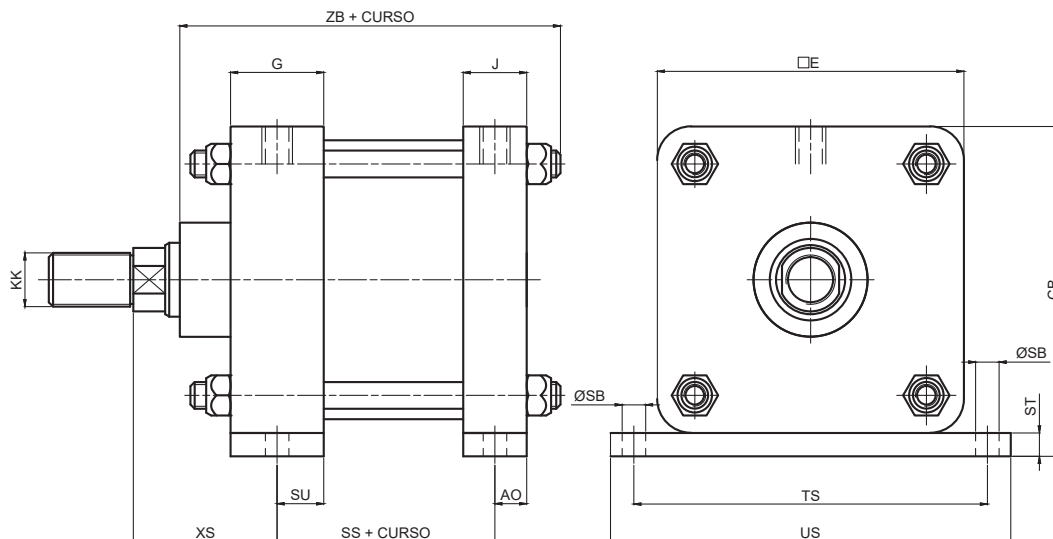
Cilindro Dupla Ação com Munhão Deslocável e Central



Ø CILINDRO	1.1/2"		2"		2.1/2"		3.1/4"		4"	
Ø HASTE	5/8"	5/8"	1"	5/8"	1"	1"	1.3/8"	1"	1.3/8"	
** X1	108	108	111	108	111	123	136	123	136	
ZB	125	125	128	126	129	136	149	136	149	
BD	32	32		32		35		35		
UM	139	152		165		184		203		
TM	89	102		115		134		153		
TL	25	25		25		25		25		
TD	25.4	25.4		25.4		25.4		25.4		
E	51	62		75		95		114		
KK	VER PÁGINA 210									
UV	60	72		86		105		124		

** Cota válida somente para Munhão Central.

Cilindro Dupla Ação com Orelhas Laterais

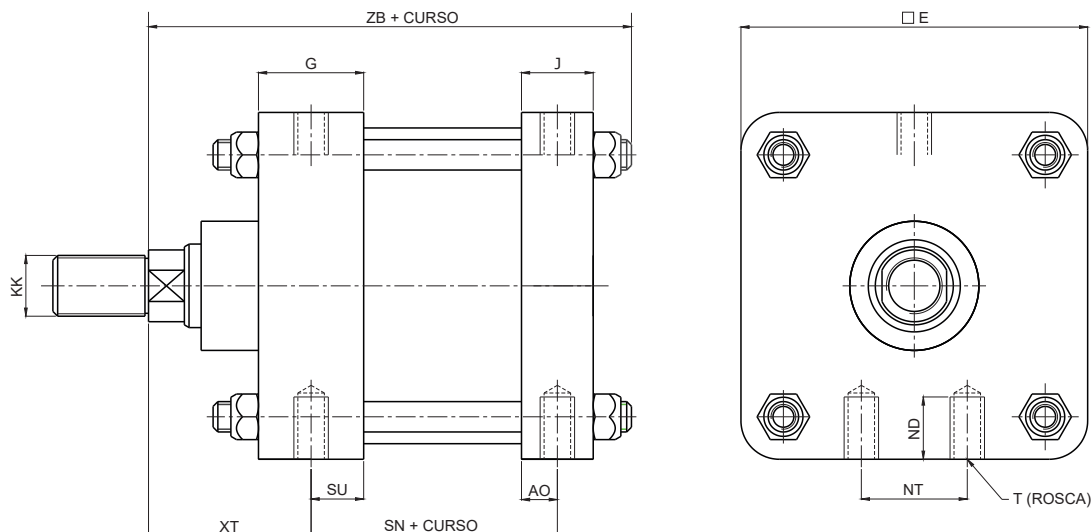


Ø CILINDRO	1.1/2"	2"	2.1/2"	3.1/4"	4"				
Ø HASTE	5/8"	5/8"	1"	5/8"	1"	1"	1.3/8"	1"	1.3/8"
ZB	125	125	128	126	129	136	149	136	149
XS	48	48	51	48	51	54	67	54	67
G	38	38	38	44	44				
SU	19	19	19	22	22				
J	25	25	25	30	30				
AO	12.5	12.5	12.5	15	15				
SS	56.5	56.5	56.5	67	67				
E	51	62	75	95	114				
CB	63.7	74.7	87.7	107.7	126.7				
ST	12.7	12.7	12.7	12.7	12.7				
US	89	102	114	146	165				
TS	70	82.5	95	120.5	140				
SB	11.5	11.5	11.5	14.5	14.5				
KK	VER PÁGINA 210								

Dimensional com êmbolo magnético:

Diâmetro 1.1/2" - Cotas "SS" e "ZB" acrescer 2mm;
 Diâmetro 2" - 2.1/2" - 3.1/4" e 4" - Cotas "SS" e "ZB" acrescer 5mm;

Cilindro Dupla Ação com Furos Laterais

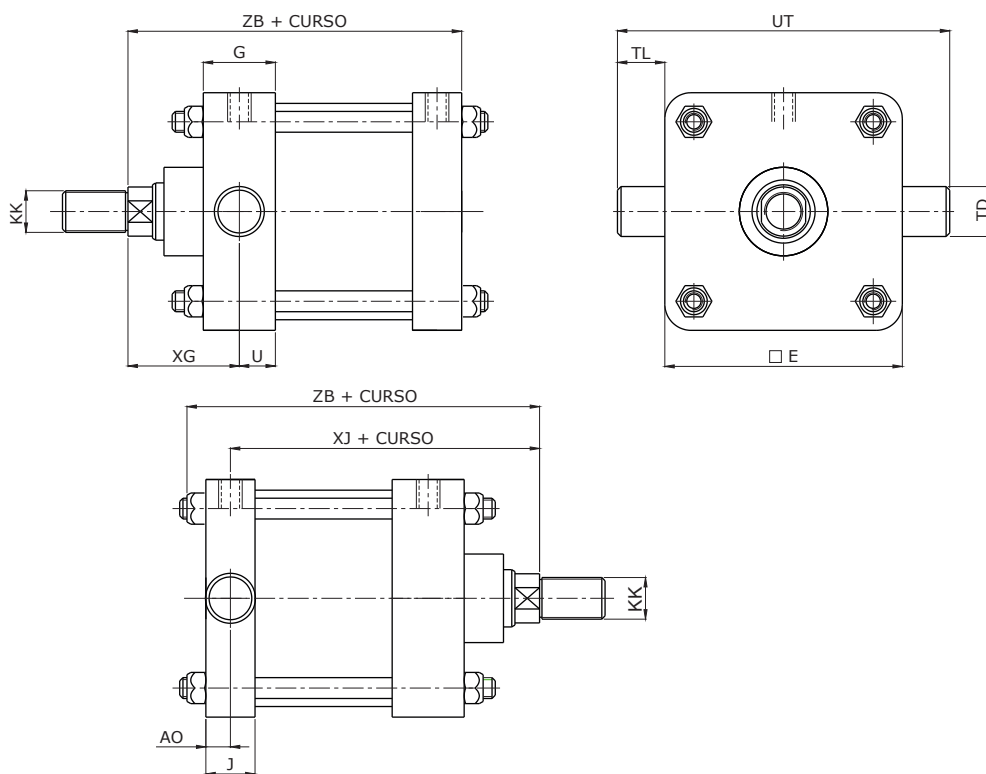


Ø CILINDRO	1.1/2"	2"	2.1/2"	3.1/4"	4"
Ø HASTE	5/8"	5/8" 1"	5/8" 1"	1" 1.3/8"	1" 1.3/8"
ZB	125	125 128	126 129	136 149	136 149
XT	48	48 51	48 51	54 67	54 67
G	38	38	38	44	44
SU	19	19	19	22	22
J	25	25	25	30	30
AO	12.5	12.5	12.5	15	15
SN	56.5	56.5	56.5	67	67
E	51	62	75	95	114
NT	SOB CONSULTA				
T (ROSCA)	1/4" - 20 UNC	1/4" - 20 UNC	1/4" - 20 UNC	3/8" - 16 UNC	3/8" - 20 UNC
ND	7	10	15	15	20
KK	VER PÁGINA 210				

Dimensional com êmbolo magnético:

Diâmetro 1.1/2" - Cotas "SN" e "ZB" acrescer 2mm;
 Diâmetro 2" - 2.1/2" - 3.1/4" e 4" - Cotas "SN" e "ZB" acrescer 5mm;

Cilindro Dupla Ação com Munhão Dianteiro ou Traseiro



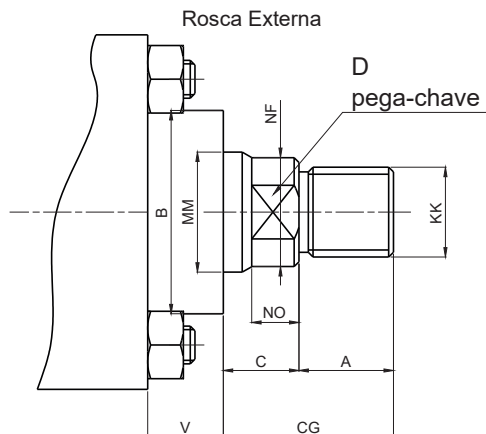
* Detalhes da Ponta da Haste ver página 210.

Ø CILINDRO	1.1/2"	2"	2.1/2"	3.1/4"	4"				
Ø HASTE	5/8"	5/8"	1"	5/8"	1"	1"	1.3/8"	1"	1.3/8"
ZB	125	125	128	126	129	136	149	136	149
XJ	104	104	107	104	107	121	134	121	134
XG	54	54	57	54	57	59	72	59	72
U	13	13		13			17		17
UT	101	112		125			145		164
TL	25	25		25			25		25
TD	25,4	25,4		25,4			25,4		25,4
E	51	62		75			95		114
G	38	38		38			44		44
J	25	25		25			30		30
AO	12,5	12,5		12,5			15		15
KK	VER PÁGINA 210								

Dimensional com êmbolo magnético:

Diâmetro 1.1/2" - Cotas "ZB" e "XJ" acrescer 2mm;
 Diâmetro 2" - 2.1/2" - 3.1/4" e 4" - Cotas "ZB" e "XJ" acrescer 5mm;

Detalhes Ponta da Haste

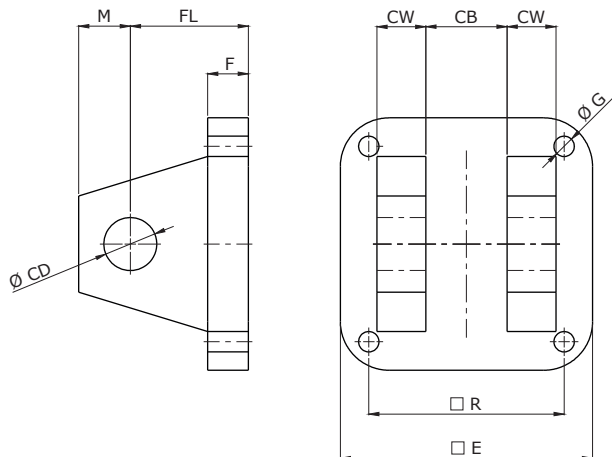


Ø CILINDRO	1.1/2"	2"	2.1/2"	3.1/4"	4"	
Ø HASTE	16	16	25	16	25	25
CG	33	33	36	33	36	36
A	20	20	20	20	20	20
ØB	30	30	43	30	43	43
MM	15,88	15,88	25,4	15,88	25,4	25,4
C	13	13	16	13	16	16
ØNF	14	14	23	14	23	23
NO	10	10	10	10	10	10
V	16	16	16	16	16	16
D	12	12	20	12	20	20
KK	7/16" - 20 UNF	7/16" - 20 UNF	M16x1.5	7/16" - 20 UNF	M16x1.5	M16x1.5
	1/2" - 20 UNF	1/2" - 20 UNF	M20x1.5	1/2" - 20 UNF	M20x1.5	M20x1.5
	9/16" - 18 UNF	9/16" - 18 UNF	-	9/16" - 18 UNF	3/4" - 16 UNF	3/4" - 16 UNF
	M12x1.25	M12x1.25	-	M12x1.25	-	-
	M16x1.25	M16x1.25	-	M16x1.25	-	-
	M16x1.5	M16x1.5	-	M16x1.5	-	-

Para hastes com rosca fêmea consulte a fábrica

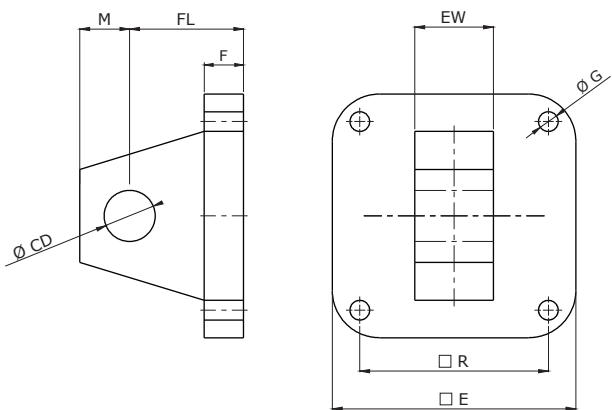
Acessórios

Base Articulação Fêmea



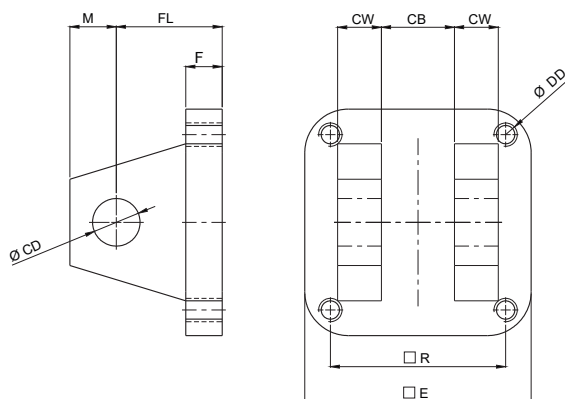
REFERÊNCIA	Ø CILINDRO	Ø CD	E	R	M	FL	CB	F	CW	G	MATERIAL
110-001	1.1/2" - 2" - 2.1/2"	13	62	48	13	29	20	10	12	6.5	FERRO FUNDIDO
110-002	3.1/4" - 4"	20	95	71.5	19	44	33	12	13.5	10	FERRO FUNDIDO

Base Articulação Macho



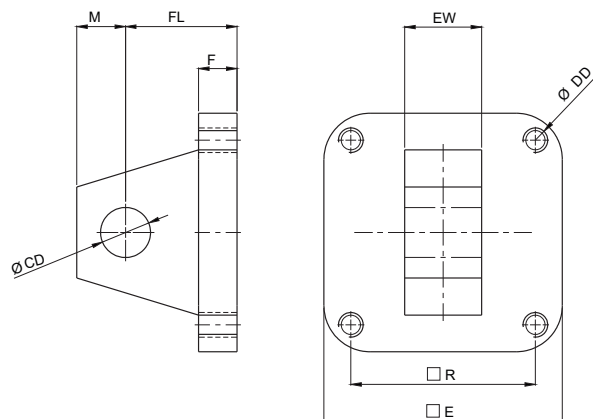
REFERÊNCIA	Ø CILINDRO	Ø CD	E	R	M	FL	EW	F	G	MATERIAL
120-001	1.1/2" - 2" - 2.1/2"	13	62	48	13	29	19	10	6.5	FERRO FUNDIDO
120-002	3.1/4" - 4"	20	95	71.5	19	44	32	12	10	FERRO FUNDIDO

Suporte Fêmea para Cilindro



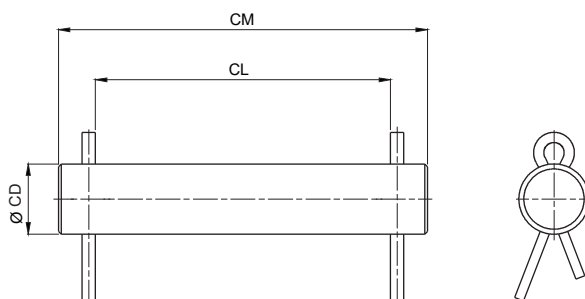
REFERÊNCIA	Ø CILINDRO	Ø CD	E	R	FL	CB	F	CW	DD	M	MATERIAL
210-220	1.1/2"	13	51	38.5	29	20	10	11	UNF - 1/4"	13	FERRO FUNDIDO
211-220	2"	13	62	48	29	20	10	12	UNF - 1/4"	13	FERRO FUNDIDO
212-220	2.1/2"	13	74	56.2	29	20	10	11	UNF - 5/16"	113	FERRO FUNDIDO
213-220	3.1/4"	20	95	71.5	44	33	12	13.5	UNF - 3/8"	19	FERRO FUNDIDO
214-220	4"	20	114	85.8	44	33	12	13.5	UNF - 3/8"	49	FERRO FUNDIDO

Suporte Macho para Cilindro



REFERÊNCIA	Ø CILINDRO	Ø CD	E	R	FL	EW	F	M	DD	MATERIAL
210-230	1.1/2"	13	51	38.5	29	19	10	13	UNF - 1/4"	FERRO FUNDIDO
211-230	2"	13	62	48	29	19	10	13	UNF - 1/4"	FERRO FUNDIDO
212-230	2.1/2"	13	74	56.2	29	19	10	13	UNF - 5/16"	FERRO FUNDIDO
213-230	3.1/4"	20	95	71.5	44	32	12	19	UNF - 3/8"	FERRO FUNDIDO
214-230	4"	20	114	85.8	44	32	12	19	UNF - 3/8"	FERRO FUNDIDO

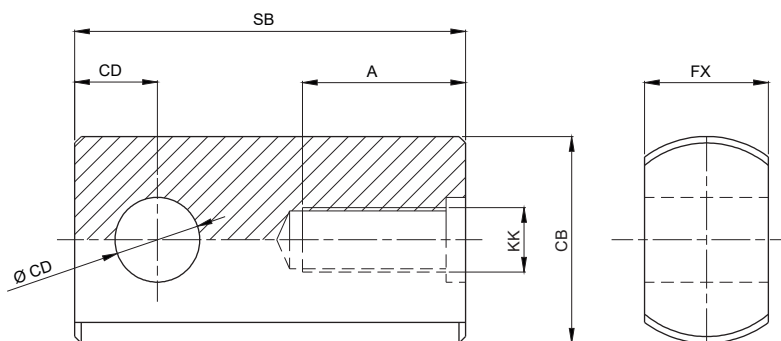
Pino para Suporte Macho e Fêmea



REFERÊNCIA	CM	CL	Ø CD	MATERIAL
130-001	58	45	12.8	AÇO
130-002	75	61	19.8	AÇO

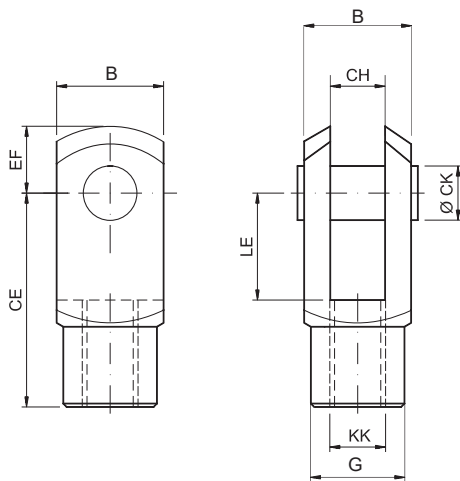
O kit é composto por 1 pino e 2 contra-pinos.

Ponteira Regulável



REFERÊNCIA	Ø HASTE	KK	CD	A	SB	FX	CD	CB	MATERIAL
2100-001	16	7/16" - 20 UNF	13	25	60	19	13	31,7	AÇO
2100-002	25	3/4" - 16 UNF	20	35	75	34	20	40	AÇO

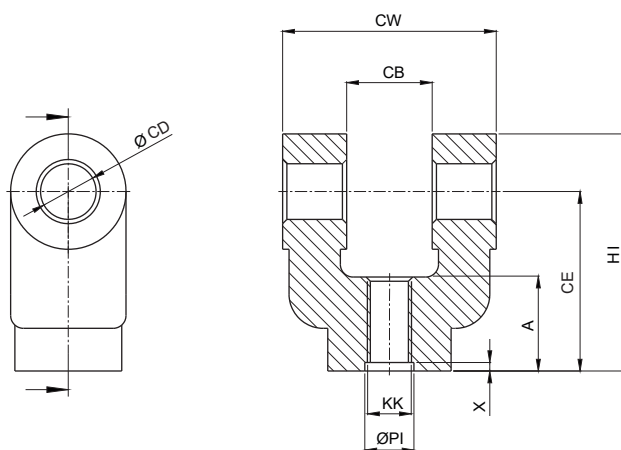
Ponteira



REFERÊNCIA	B	EF	CE	CH	KK	CK	LE	G	MATERIAL
A040-019	24	14	48	12	M12x1.25	12	24	22	AÇO
A050-019	32	19	64	16	M16x1.5	16	32	26	AÇO
A063-019	32	19	64	16	M16x1.5	16	32	26	AÇO

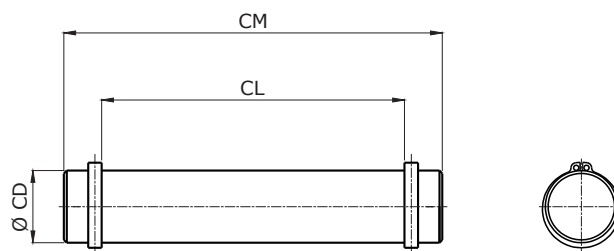
Nota: Kit é composto por uma ponteira, 1 pino e 2 anéis de fixação

Garfo



REFERÊNCIA	Ø HASTE	KK	CB	ØCD	CE	A	X	ØPI	HI	CW	MATERIAL
212-200	16	7/16" - 20 UNF	20	13	45.5	20	3	12.5	60	50	FERRO FUNDIDO
213-200	25	3/4" - 16 UNF	38	20	70	30	3	20	85	75	FERRO FUNDIDO

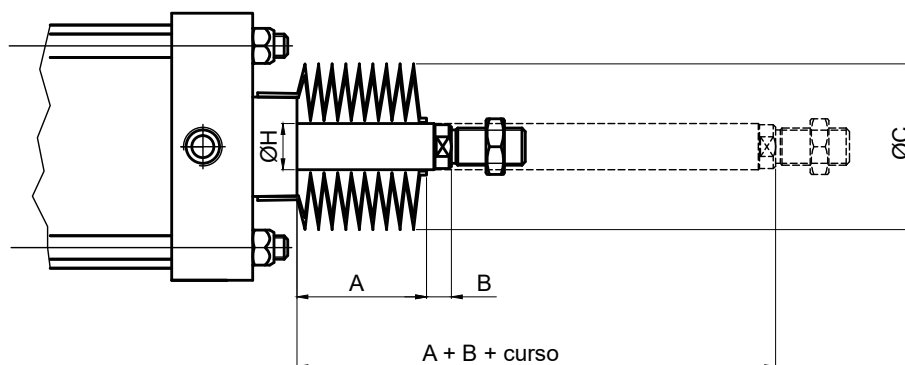
Pino para Garfo



REFERÊNCIA	Ø HASTE	Ø CD	CL	CM	MATERIAL
150-001	16	1/2"	51	67	AÇO
150-002	25	19.8	76	91	AÇO

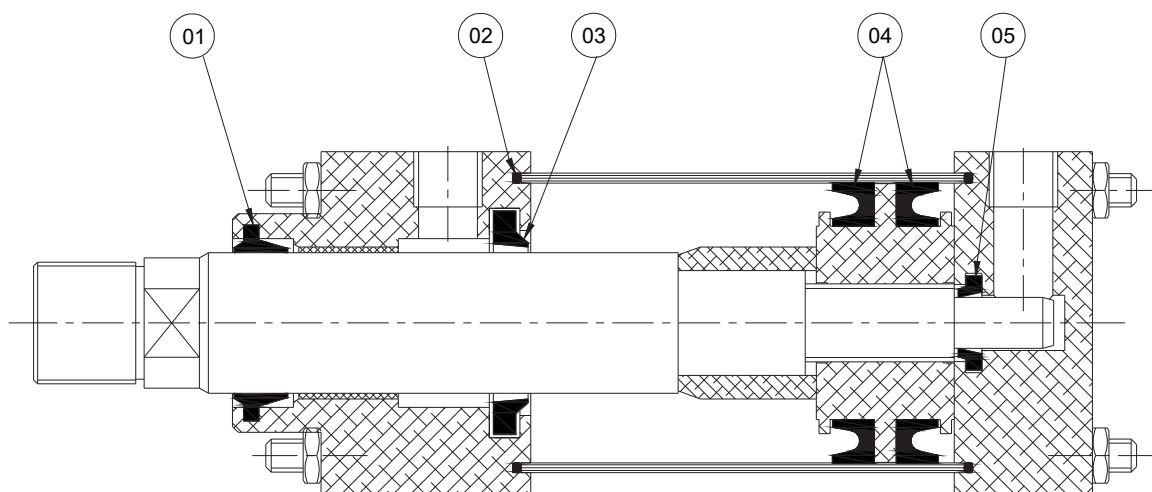
O kit é composto por 1 pino e 2 anéis elásticos.

Sanfona de Proteção para Haste do Cilindro



ØCIL.	ØH	A (prolongamento haste)	B	ØC	REFERÊNCIA	MATERIAL
1.1/2	16	0,3 x curso	13	46	30012A	BORRACHA NITRÍLICA
2"	16		13			
	25		16			
2.1/2	26		13			
	25		16			
3.1/4	25		16			
4"	25	16				

Kit de Reparos



ÍTEM	DESCRIÇÃO
01	Guarnição da Haste
02	O'ring da camisa
03	Amortecimento Dianteiro
04	U'cup Êmbolo
05	Amortecimento Traseiro

FF - -

Ø DO CILINDRO	
012	1.1/2"
020	2"
021	2.1/2"
031	3.1/4"
040	4"

Ø DA HASTE	
058	16
010	25

AMORTECIMENTO	
1	Com Amort.
2	Sem Amort.

VERSÃO	
1	Dupla Ação
4	Duplex Geminado

ESPECIAL	
	Buna
V	Viton

Índice

Elementos para Automação

Cilindro de Impacto	218
Guias Lineares	219
Cilindros Sem Haste - Série PLF	223
Cilindro Sem Haste de Acoplamento Magnético - Série CWR	234
Cilindros Fixadores	236
Cilindro Série CWO	241
Hydro-check	244
Bomba para Abastecimento de Óleo no Hydro-check	249
Garras Angulares	250
Cilindro Compacto - FL 1210	255
Unidade de Bloqueio de Haste - Série MCB	256

Cilindro de Impacto

Ref.: CI214690E-10x092

Este cilindro pneumático com características especiais, foi desenvolvido para fornecer um impacto cerca de 7 vezes maior que os cilindros pneumáticos de mesmas dimensões a uma mesma pressão.

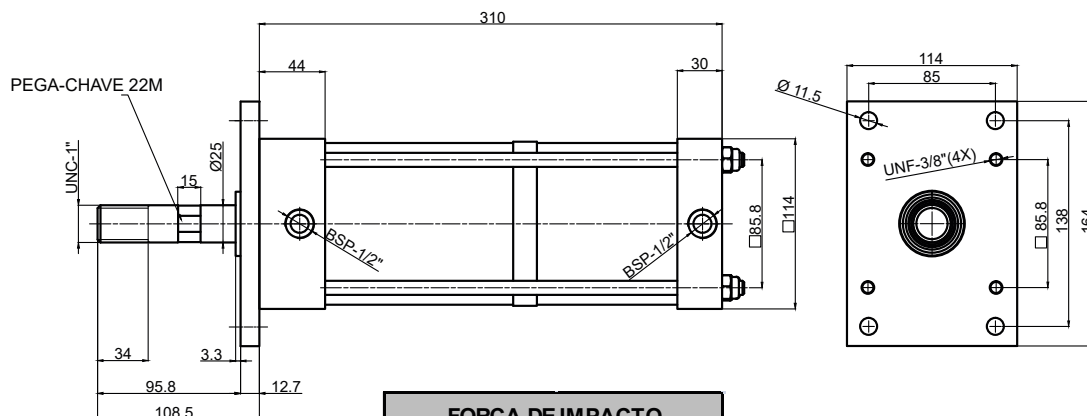
Características Técnicas

Conexão	1/2" BSP
Diâmetros	100 mm
Pressão Máxima de Trabalho	7 bar
Pressão Mínima de Trabalho	2,8 bar
Temperatura de Trabalho	-10°C a +80°C
Fluido	Ar comprimido filtrado e lubrificado
Curso Máximo	92 mm
Melhor Aproveitamento	Entre 63,5 mm e 73 mm de curso
Montagens Recomendadas	1 – Com Flange Dianteira 2 – Cantoneiras
Usar válvula de escape rápido 1/2"BSP (Ref.: 812 ERN)	



Aplicações

Este cilindro é a solução para operações que requerem força de impacto, tais como rebiteagem, gravação, corte, estampagem, dobras e etc.



FORÇA DE IMPACTO	
PRESSÃO (Bar)	IMPACTO (Kg)
2,8	1700
3,5	2000
4,2	2400
4,9	2700
5,6	3000
6,3	3300
7	3600

Guias Lineares

As Guias Lineares foram projetadas para evitar o giro da haste dos cilindros pneumáticos e oferecer maior precisão de movimento dos mesmos impedindo a flexão da haste do cilindro pneumático, dando maior resistência aos esforços. Podem ser acopladas em Cilindro ISO 6431 e ISO 15552 (Ø 32 mm a Ø 100 mm); são fornecidas com buchas ou rolamentos lineares de esferas.

Características Técnicas:

Versões	Utilização com cilindro ISO 6431 e ISO 15552 de Ø 32, 40, 50, 63, 80 e 100 mm.
Cursos Disponíveis	Cilindros Ø 32, 40, 50, 63, 80 e 100 mm, cursos de 10 a 500 mm.
Opções	Com buchas Com rolamentos lineares de esferas
Temperatura de Trabalho	-10° C a +80° C



Materiais

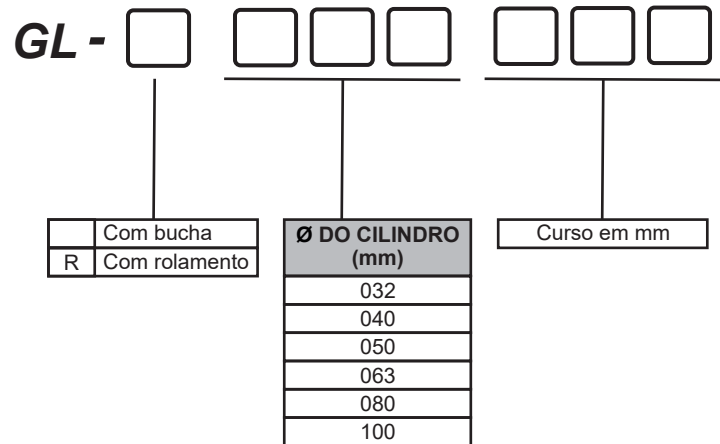
Corpo	Alumínio
Hastes	SAE 1045 cromado ou inox AISI 304 (para buchas) SAE 1060 com tratamento térmico (para rolamentos)
Placa Dianteira	Alumínio

Guia Linear com Buchas:

GL032: cursos de 10 a 500 mm.
 GL040: cursos de 10 a 500 mm.
 GL050: cursos de 10 a 500 mm.
 GL063: cursos de 10 a 500 mm.
 GL080: cursos de 10 a 500 mm.
 GL0100: cursos de 10 a 500 mm.

Guia Linear com Rolamento:

GLR032: cursos de 10 a 500 mm.
 GLR040: cursos de 10 a 500 mm.
 GLR050: cursos de 10 a 500 mm.
 GLR063: cursos de 10 a 500 mm.
 GLR080: cursos de 10 a 500 mm.
 GLR100: cursos de 10 a 500 mm.



Exemplos de Pedidos:

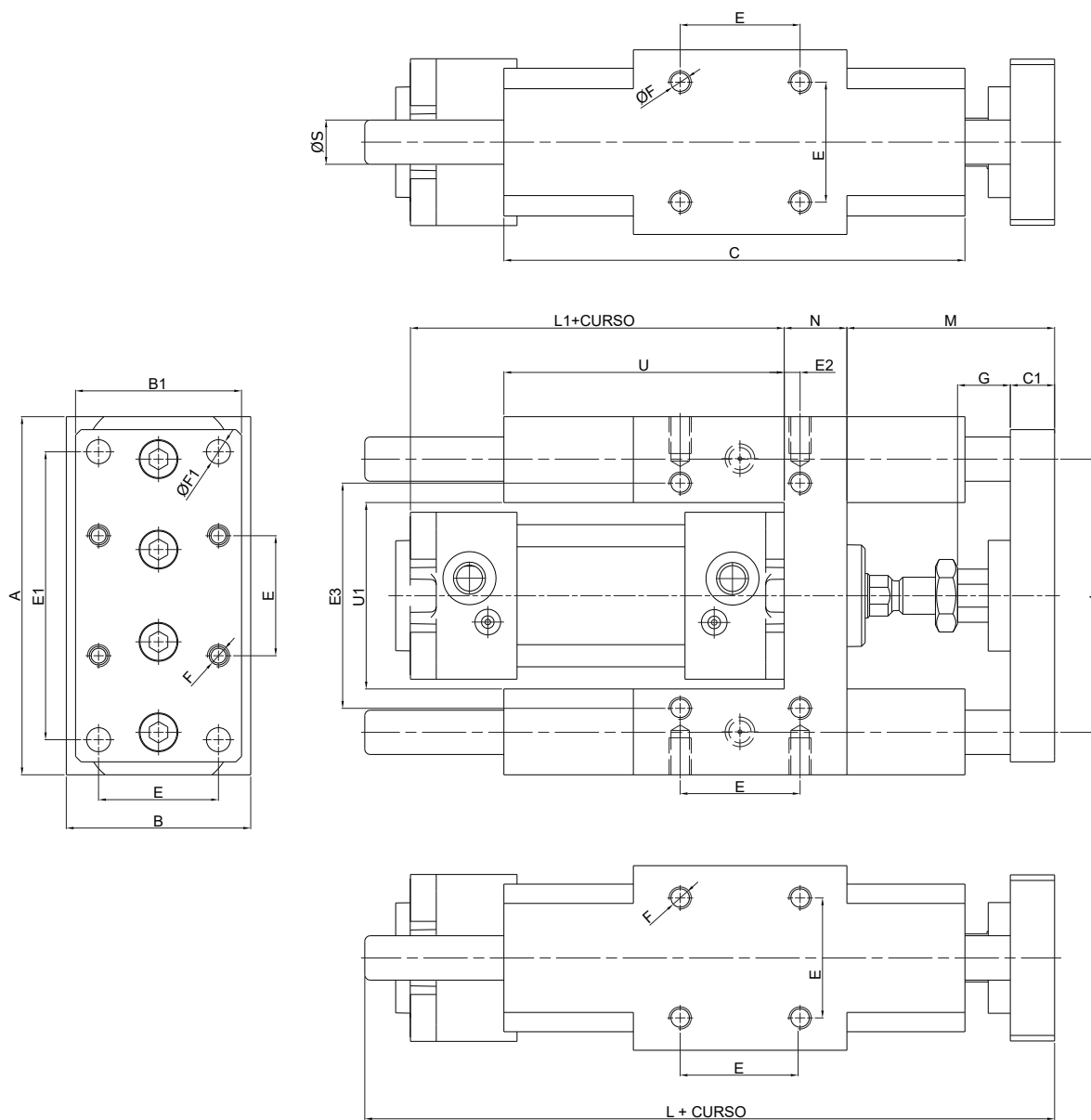
Com Buchas: **GL + Ø do cilindro + curso**

Ex.: Guia para cilindro com Ø 63 mm, curso de 140 mm = GL063140.

Com Rolamentos: **GLR + Ø do cilindro + curso**

Ex.: Guia para cilindro com Ø 63 mm, com rolamentos lineares de esferas, curso de 140 mm = GLR063140.

Dimensões



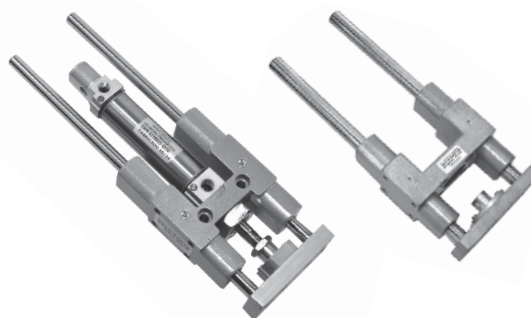
\varnothing CILINDRO	A	A1	B	B1	C	C1	E	E1	E2	E3	F	F1	E6	G	I	L	L1	M	N	S	U	U1
32	97	90	50	45	125	12	32.5	78	4.3	61	M6	6.5	22	20	74	177	94	54	17	12	76	50.5
40	115	105	58	50	136	12	38	84	11	69	M6	6.5	22	22	87	192	105	55	21	16	81	58.5
50	137	130	70	65	144	15	46.5	100	18.5	85	M8	9	23	23	104	237	106	64	26	20	79	70.5
63	152	145	85	75	175	16	56.5	105	15.3	100	M8	9	23	23	119	237	121	64	26	20	111	85.5
80	189	180	105	100	215	20	72	130	21	130	M10	11	23	30	148	280	128	78	34	25	128	106
100	213	200	130	120	220	20	89	150	24.5	150	M10	11	23	30	173	280	138	78	39	25	128	131

Guias Lineares

As Guias Lineares foram projetadas para evitar o giro da haste dos cilindros pneumáticos e oferecer maior precisão de movimento dos mesmos impedindo a flexão da haste do cilindro pneumático, dando maior resistência aos esforços. Podem ser acopladas em Cilindro Mini ISO (de Ø 12 mm a Ø 25 mm); são fornecidas com buchas ou rolamentos lineares de esferas.

Características Técnicas:

Versões	Utilização com cilindro mini ISO de Ø 12, 16, 20, 25 mm.
Cursos Disponíveis	Cilindros Ø 12 e Ø 16 mm, cursos de 02 a 200 mm.
	Cilindros Ø 20 e Ø 25 mm, cursos de 02 a 250 mm.
Opções	Com buchas ou com rolamentos lineares de esferas
Temperatura de Trabalho	-10° C a +80° C



Materiais

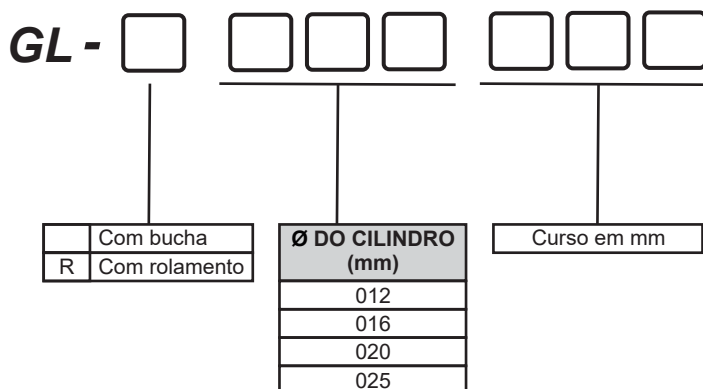
Corpo	Alumínio
Hastes	SAE 1045 cromado ou inox AISI 304 (para buchas) SAE 1060 com tratamento térmico (para rolamentos)
Placa Dianteira	Alumínio

Guia Linear com Buchas:

GL012: cursos de 02 a 200 mm.
 GL016: cursos de 02 a 200 mm.
 GL020: cursos de 02 a 250 mm.
 GL025: cursos de 02 a 250 mm.

Guia Linear com Rolamento:

GLR012: cursos de 02 a 200 mm.
 GLR016: cursos de 02 a 200 mm.
 GLR020: cursos de 02 a 250 mm.
 GLR025: cursos de 02 a 250 mm.



Exemplos de Pedidos:

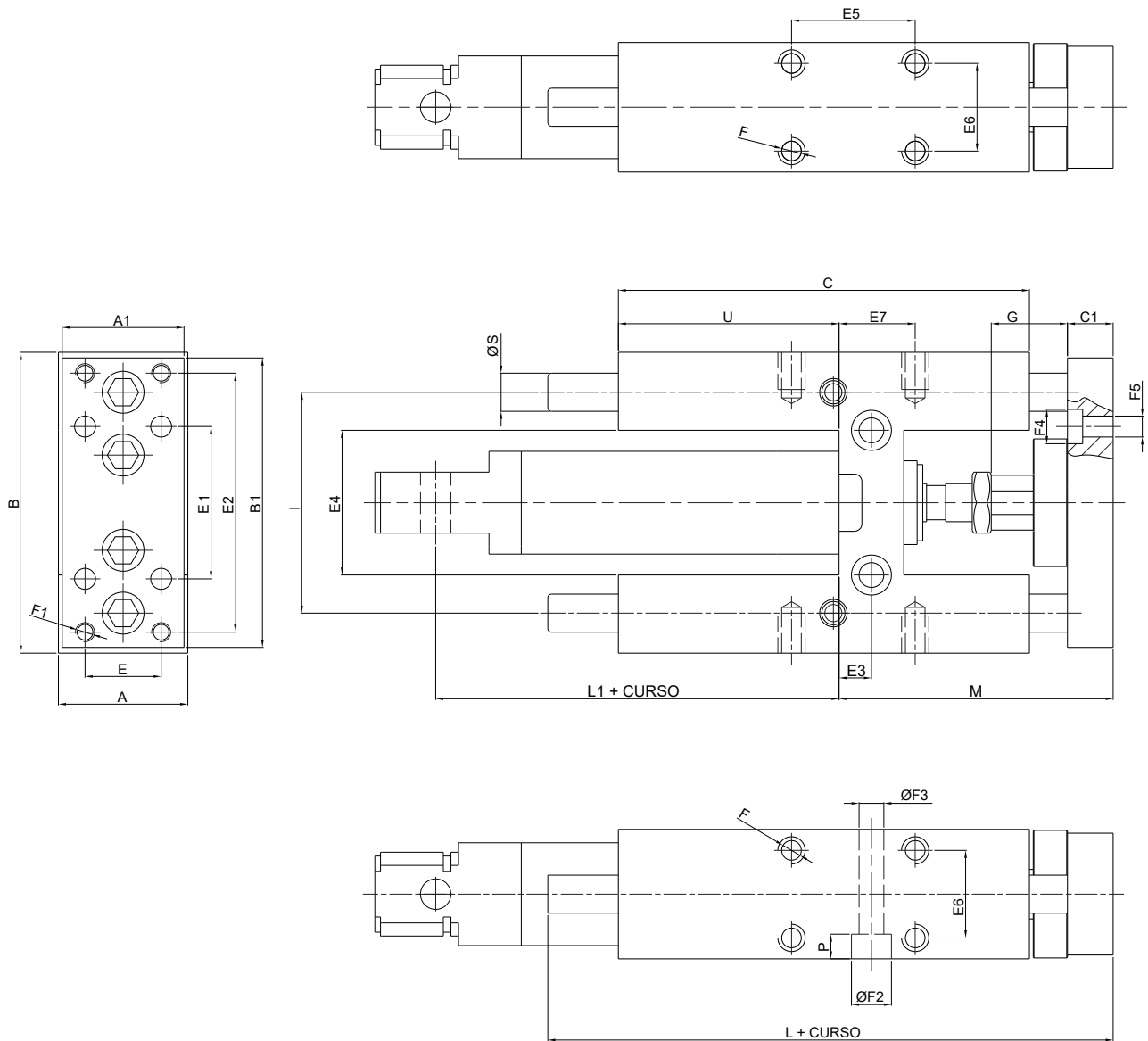
Com Buchas: **GL + Ø do cilindro + curso**

Ex.: Guia para cilindro com Ø 12 mm, curso de 100 mm = GL012100.

Com Rolamentos: **GLR + Ø do cilindro + curso**

Ex.: Guia para cilindro com Ø 12 mm, com rolamentos lineares de esferas, curso de 100 mm = GLR012100.

Dimensões



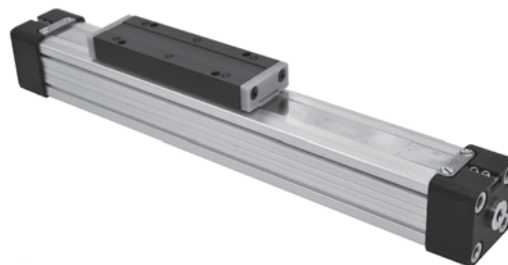
Ø CILINDRO	A	A1	B	B1	C	C1	E	E1	E2	E3	E4	E5	E6	E7	F	F1	F2	F3	F4	F5	G	I	L	L1	M	P	S	U
12	30	27	65	63	75	10	15	32	54	6.5	24	32.5	22	11	M4	M4	8.5	5.1	7.5	4.5	12	46	130	53	51	5.5	8	37
16	30	27	65	63	75	10	15	32	54	6.5	24	32.5	22	11	M4	M4	8.5	5.1	7.5	4.5	12	46	130	60	51	5.5	8	37
20	34	32	79	76	108	12	20	40	68	8.5	38	32.5	23	15	M6	M5	10.5	6.5	9	5.5	22	58	159	71	65	6.5	10	58
25	34	32	79	76	108	12	20	40	68	8.5	38	32.5	23	15	M6	M5	10.5	6.5	9	5.5	17	58	159	76	65	6.5	10	58

Cilindros Sem Haste Série PLF

A Werk-Schott oferece cilindros pneumáticos sem haste nos diâmetros de 16, 25, 32, 40, 50 e 63 mm com duplo amortecimento e êmbolo magnético, para cursos de 100 a 4400 mm no diâmetro de 16 mm, e de 100 a 5700 nos diâmetros de 25 a 63 mm, com intervalos de 1 mm, e cabeçotes com até 3 (três) alimentações de ar, para aceleração rápida e alta velocidade do pistão.

Características Técnicas

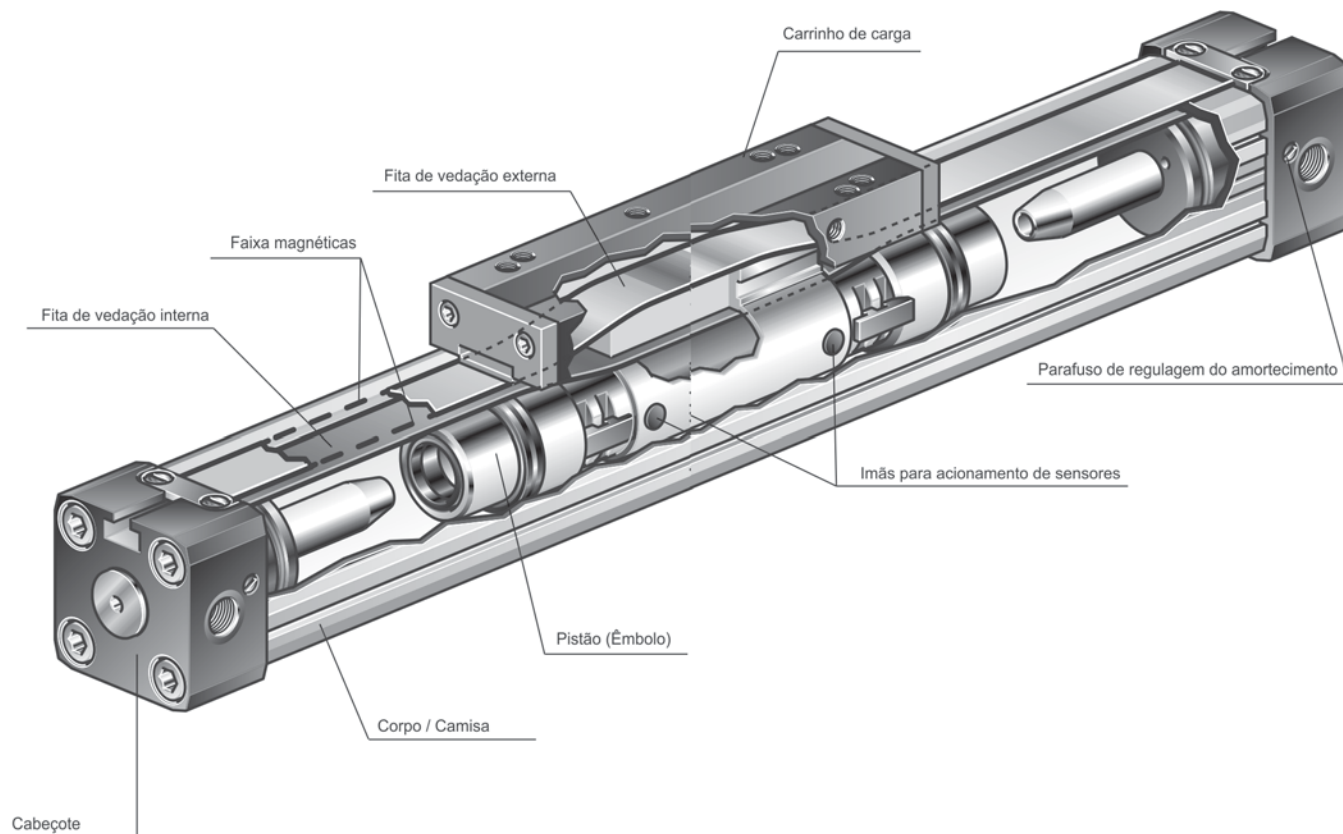
Tipo	Dupla Ação com amortecimento regulável nos finais de curso
Diâmetros	16, 25, 32, 40, 50 e 63 mm
Pressão de Trabalho	de 0,5 a 8 bar
Conexões de Ar	M5, G 1/8" e G 1/4"
Temperatura Ambiente	de -10° C a + 80° C
Fluido	Ar comprimido filtrado, 50 µm



Materiais

Corpo/Camisa	Alumínio anodizado de alta resistência
Cabeçotes	Alumínio anodizado de alta resistência
Êmbolo	Alumínio anodizado de alta resistência
Fitas de Vedação	Aço inoxidável
Cobertura do Pistão	Material sintético impermeável
Partes Deslizantes	Materiais sintéticos antifricção
Vedações	NBR ou Viton

Construção



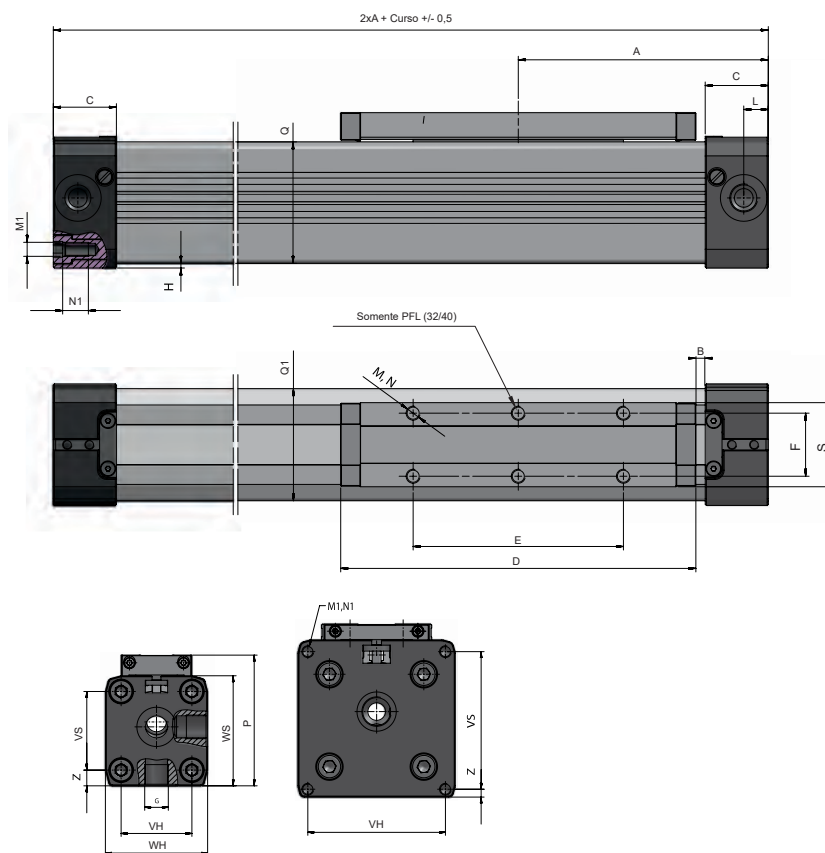
Aplicações

Os cilindros pneumáticos sem haste são indicados para aplicações que necessitam de grandes cursos em um mínimo de espaço para montagem.



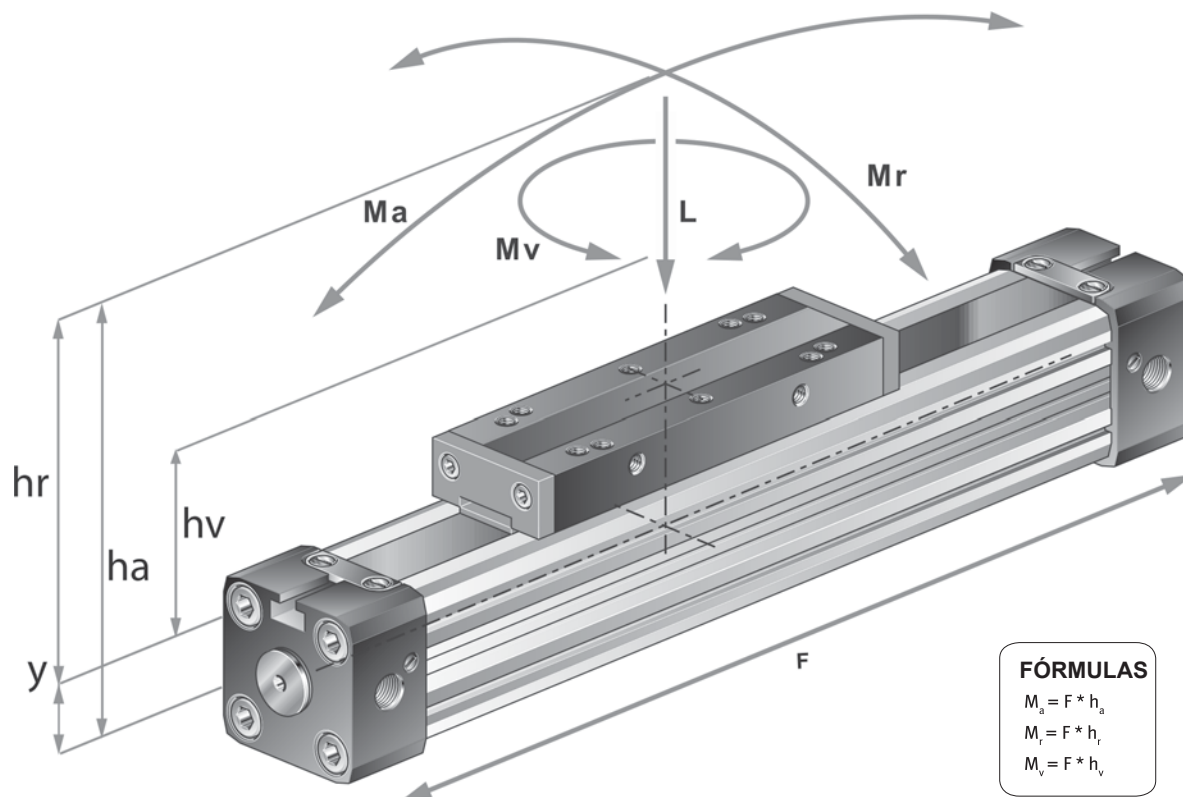
Dimensões

Básico



Ø	A	B	C	D	E	F	G	H	L	M	M1	N	N1	P
16	65	15,5	15	69	36	16,5	M5	1,5	5,5	M4	M3	7	7,0	36,5
25	100	21,0	23	111	65	25	G1/8	2,0	8,5	M5	M5	10	12	52,5
32	125	22,0	27	152	90	27	G1/4	2,0	10,5	M6	M6	7	14	66,5
40	150	44,0	30	152	90	27	G1/4	7,0	15	M6	M6	10	17	80,0
50	175	42,0	33,0	200	110	27	G1/4	0,5	11,7	M6	M6	6	18	88,0
63	215	48,5	50	233	155	36	G3/8	1,5	25,0	M8	M8	15	18	123,0

Ø	QxQ1	S	VS	VH	WS	WH	Z
16	24x24	22,0	18	18	27	27	4,5
25	36x36	33,0	27	27	40	40	6,5
32	52x48	36,0	40	36	56	52	8,0
40	58x58	36,4	54	54	69	72	9,0
50	77x78	56,0	70	70	80	80	4,0
63	102x102	50,0	78	78	106	106	14,5

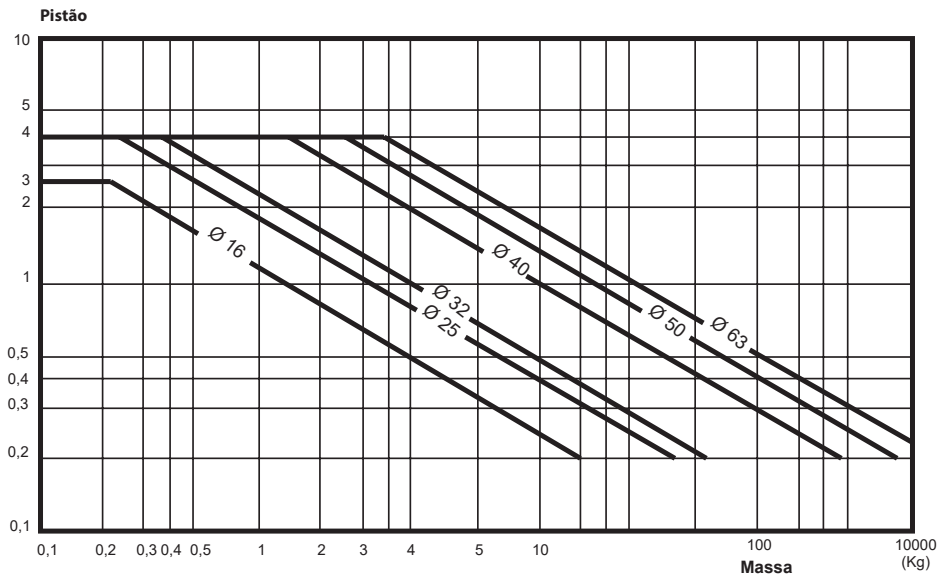


Forças e Momentos

Cilindro		Força de Efeito	Amortecimento	Carga Máxima Permitida (N)	Movimentos de Curvatura Máxima Permitida (Nm)		Torque Máximo Permitido (Nm)
		até 6 Bar	(mm)	PLF	PFL		PFL
Ø	Y	F	S	L	Ma axial	Mr radial	Mv central
16	9	110	15	120	4	0,3	0,5
25	14	250	21	300	15	1	3,0
32	18	420	26	450	30	2,0	4,5
40	22	640	32	750	60	4,0	8,0
50	28	1000	32	1200	115	7,0	15,0
63	36	1550	40	1650	200	8,0	24,0

Os valores acima são valores máximos, livre de choque e a velocidade menor que 0,45 m/seg, com pressão máxima de 6 bar. Valores acima, mesmo que por curto espaço de tempo devem ser evitados.

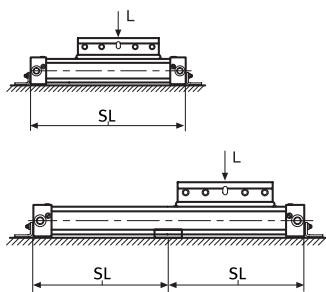
Diagrama de Amortecimento



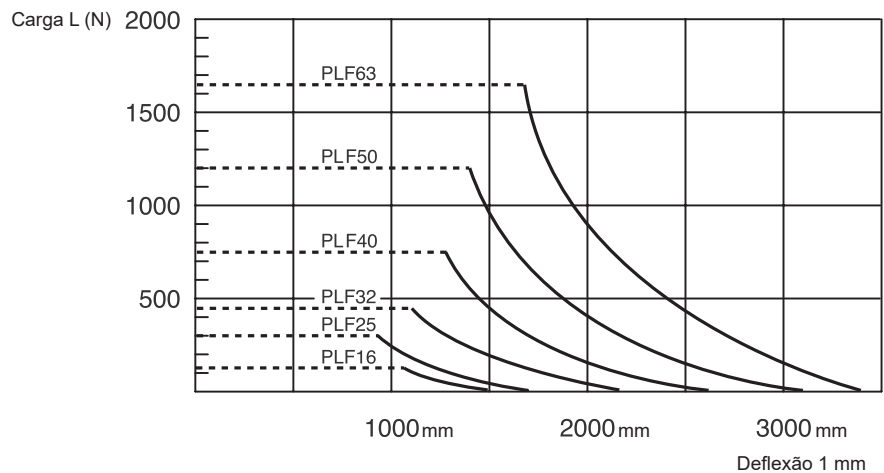
Preste atenção nos seguintes pontos:

- Se os limites acima forem excedidos, será necessário amortecedor hidráulico de choque externo.
- Vida útil máxima será atingida quando a velocidade do pistão não excede 1m/s.

Diagrama de Deflexão



Distância máxima (SL) em mm- livre de montagem No.25



Para evitar um flexão e oscilação excessiva é necessário dotar o cilindro com um ou mais suportes intermediários, dependendo do curso e das cargas aplicadas. O diagrama mostra o comprimento máximo SL sem suporte dependendo da carga. É admissível uma deformação entre os suportes de 1 mm como máximo. Os suportes intermediários são fixados na ranhura perfilada do cilindro podem suportar cargas axiais.

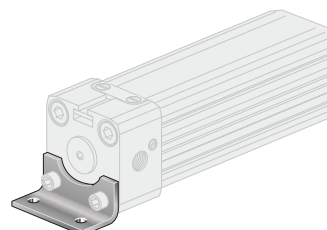
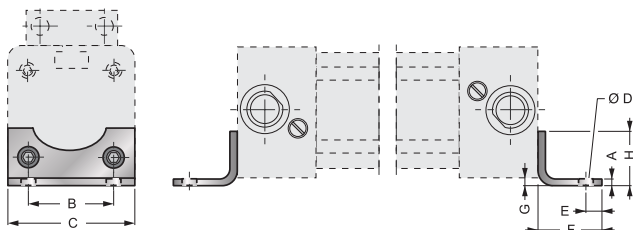
Informação do diagrama:

- Diferenças calculadas sem suporte de 0,5 - 1mm permite exceder a distância do suporte.
- Diferenças calculadas sem suporte de 1mm - máx. 1,5mm requerem redução da distância do suporte.

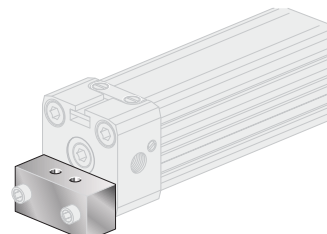
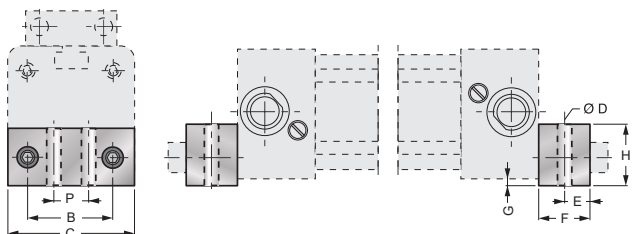
Acessórios de Fixação

Montagem por Cantoneiras

24/1.0 - 2.0*

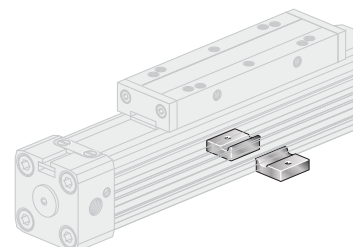
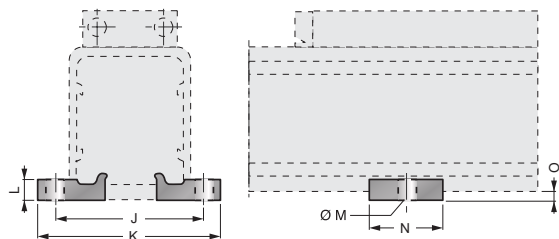


24/3.0 - 6.0*

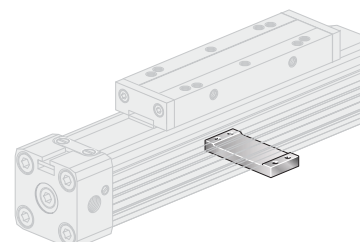
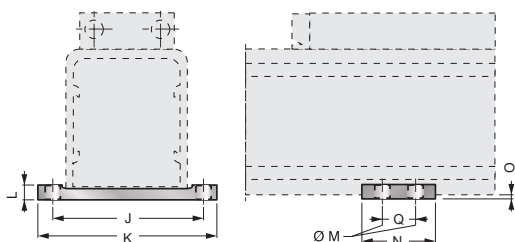


Suporte Intermediário

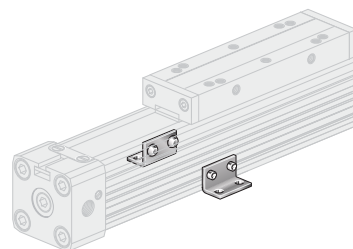
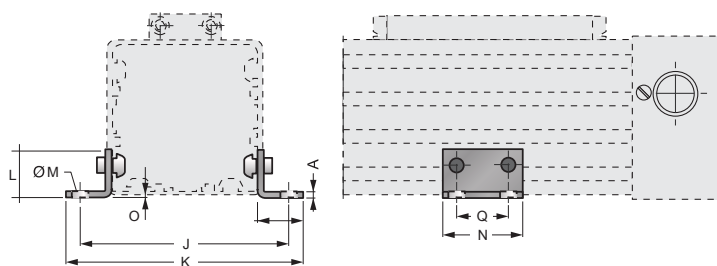
25/1.0 - 2.0*



25/3.0 - 4.0*



25/5.0 - 6.0*

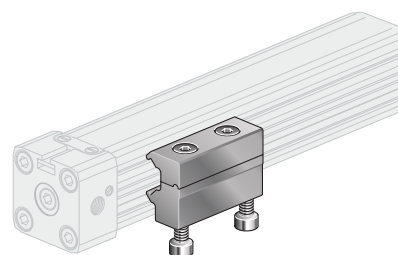
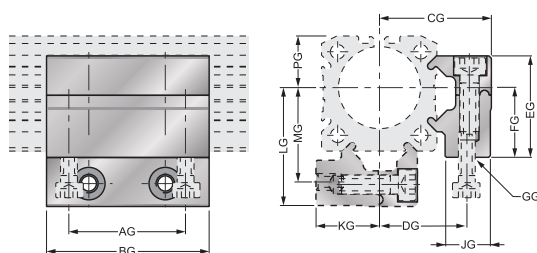


Ø	A	B	C	D	E	F	G	H	J	K	L	M	N	O	P	Q
16	1,5	18	26	3,6	4	14	1,5	12,5	41,5	53,5	5	Ø5,5	20	3	-	-
25	2,5	27	40	5,5	6	22	2	18	48,5	60	6	Ø5,5	20	4	-	-
32	-	36	51	6,5	8	24	4	20	61	73	10	Ø6,5	55	6	20	40
40	-	54	71	9	11,5	24	2	20	70	85	10	Ø6,5	60	7	30	45

Ø	A	B	C	D	E	F	G	H	J	K	L	M	N	O	P	Q
50	5	70	80	9	12,5	25	1	25	123	148	35	6,5	45	1	45	30
63	5	78	105	11	15	30	2	40	147	172	35	6,5	45	3,5	48	30

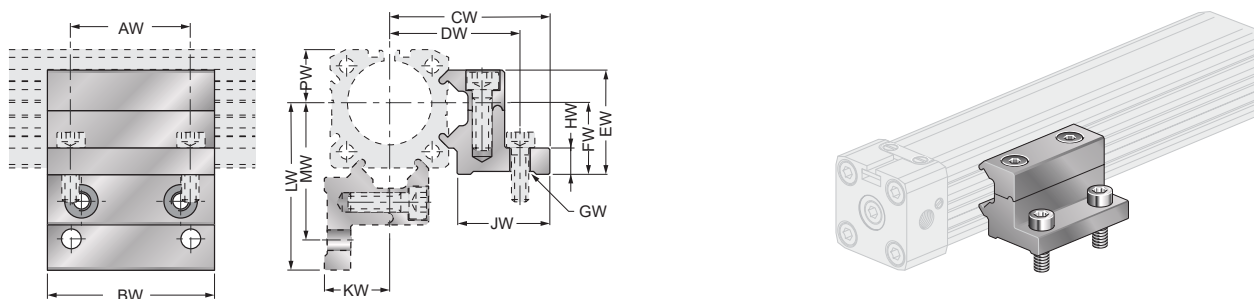
Aplicações	
24/1.0 = Ø16	24/2.0 = Ø25
24/3.0 = Ø32	24/4.0 = Ø40
24/5.0 = Ø50	24/6.0 = Ø63
25/1.0 = Ø16	25/2.0 = Ø25
25/3.0 = Ø32	25/4.0 = Ø40
25/5.0 = Ø50	25/6.0 = Ø63

Suporte Móvel Central - Versão G



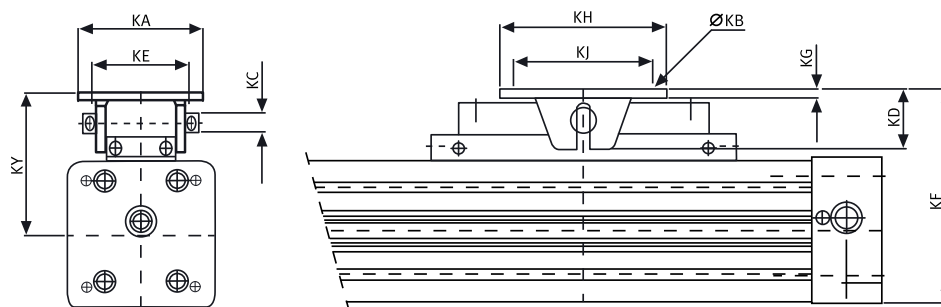
Ø	AG	BG	CG	DG	EG	FG	GG	JG	KG	LG	MG	PG
16	18	30	27,5	18,4	21	15	M4	11,5	13,9	29	19,7	10,8
25	36	50	34,5	27	31,3	22	M5	14	20	36,5	29	16
32	36	50	40,6	33	39	30	M6	14	27,6	47	39,5	21,5

Suporte Móvel de Apoio - Tipo W



Ø	AW	BW	CW	DW	EW	FW	GW	HW	JW	KW	LW	MW	PW
16	18	30	37	32,5	21	15	Ø4,5	6	22,4	13,9	38	32,9	10,8
25	36	50	47,5	40	31,3	22	Ø5,5	10	26	20	49,5	42	16
32	36	50	54,6	46	39	30	Ø6,5	10	28,5	27,6	61	52,5	21,5

Suporte Articulado do Carrinho



Ø	KA	KB	KD	KE	KF	KG	KH	KJ	KY
16	26	M4	10	10	46,5-47,5	3	28	20	33
25	38	M5	19	16	71,5-73,5	3,5	40	30	51,5
32	62	M6	28	25	94,5-96,5	6	60	46	66,5
40	62	M6	28	25	108-110	6	60	46	73,5
50	90	9	43,7	70	135-150	6,4	120	100	95-110
63	90	9	43,7	70	155-170	6,4	120	100	102-117

Cilindro

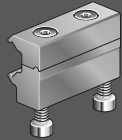
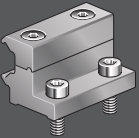
*** Números identificados para definição do curso (0100-5700 mm)

Ø 16 - 63 mm - PLF 16-63/00-22

Tipos	Nº. Identificação	Descrição
PLF 16/00 PLF 25/00 PLF 32/00 PLF 40/00 PLF 50/00 PLF 63/00	11.677 •••• 12.577 •••• 13.277 •••• 14.077 •••• 15.077 •••• 16.377 ••••	Padrão 00: Conexão de carga rígida v=1m/s Vedação-NBR Parafuso de zinco chapado 10-9 3 conexões de ar
PLF 16/01 PLF 25/01 PLF 32/01 PLF 40/01 PLF 50/01 PLF 63/01	11.676 •••• 12.576 •••• 13.276 •••• 14.076 •••• 15.076 •••• 16.376 ••••	Especial 01: Conexão de carga rígida v=1m/s Vedação-NBR Parafuso NIROSTA 3 conexões de ar
PLF 16/02 PLF 25/02 PLF 32/02 PLF 40/02 PLF 50/02 PLF 63/02	11.675 •••• 12.575 •••• 13.275 •••• 14.075 •••• 15.075 •••• 16.375 ••••	Especial 02: Conexão de carga rígida v=1m/s Vedação-VITON Parafuso de zinco chapado 10-9 3 conexões de ar
PLF 16/03 PLF 25/03 PLF 32/03 PLF 40/03 PLF 50/03 PLF 63/03	11.674 •••• 12.574 •••• 13.274 •••• 14.074 •••• 15.074 •••• 16.374 ••••	Especial 03: Conexão de carga rígida v=1m/s Vedação-VITON Parafuso NIROSTA 3 conexões de ar
PLF 32/04 PLF 40/04 PLF 50/04 PLF 63/04	13.284 •••• 14.084 •••• 15.084 •••• 16.384 ••••	Padrão 04: Suprimento de ar para um lado
PLF 16/20 PLF 25/20 PLF 32/20 PLF 40/20 PLF 50/20 PLF 63/20	11.671 •••• 12.571 •••• 13.271 •••• 14.071 •••• 15.071 •••• 16.371 ••••	Padrão 20: Conexão de carga flexível v=1m/s Vedação-NBR Parafuso de zinco chapado 10-9 3 conexões de ar
PLF 16/22 PLF 25/22 PLF 32/22 PLF 40/22 PLF 50/22 PLF 63/22	11.673 •••• 12.573 •••• 13.273 •••• 14.073 •••• 15.073 •••• 16.373 ••••	Padrão 22: Conexão de carga flexível v=1m/s Vedação-VITON Parafuso de zinco chapado 10-9 3 conexões de ar

**Kits de Acessórios
 (Para montagem)**

Tipos	Referência	Cil. Ø	Descrição
Fixações 24/1.0 24/2.0 24/3.0 24/4.0 24/5.0 24/6.0 24/3.1	89.581.0001 89.582.0001 89.583.0001 89.584.0001 89.585.0001 89.586.0001 89.583.2011	PLF 16 PLF 25 PLF 32 PLF 40 PLF 50 PLF 63 PLF 32	Conjunto de ligação 24/.: 2 suportes 4 parafusos de 10,9 zincados DIN 912 Conjunto de Conexão para PL 32 vertical
			
Suportes 25/1.0 25/2.0 25/3.0 25/4.0 25/5.0 25/6.0	89.581.0002 89.582.0002 89.583.0002 89.584.0002 89.585.0002 89.586.0002	PLF 16 PLF 25 PLF 32 PLF 40 PLF 50 PLF 63	Conjunto de ligação 25/.: Suporte do Corpo Alumínio Anodizado
			
Carrinho 225/1 225/2 225/3 225/4 225/5 225/6	89.581.9953 89.582.9953 89.583.9953 89.584.9953 89.585.9953 89.586.0043	PLF 16 PLF 25 PLF 32 PLF40 PLF 50 PLF 63	Conjunto de ligação 225/.:Com pino e parafuso
			

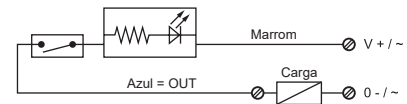
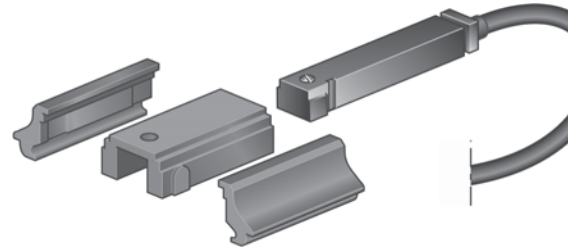
Tipos	Referência	Cil. Ø	Descrição
Apoio G Ø 16 Ø 25 Ø 32	89.581.9003 89.582.9003 89.583.9003	PL PLF PLK PLG PLR	Material: Alumínio
			
Apoio W Ø 16 Ø 25 Ø 32	89.581.9002 89.582.9002 89.583.9002	PL PLF PLK PLG PLR	Material: Alumínio
			

Sensores Magnéticos

Sensor ZRS-11 / ident. nº 89.999.4010

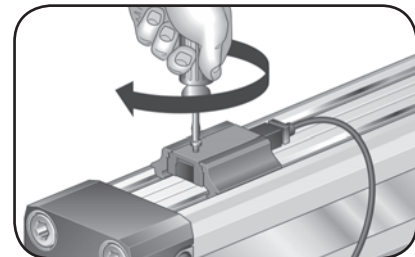
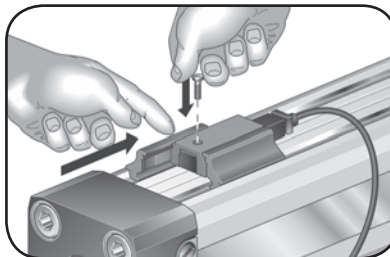
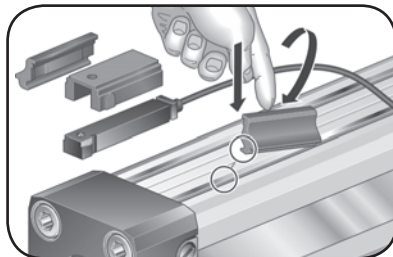
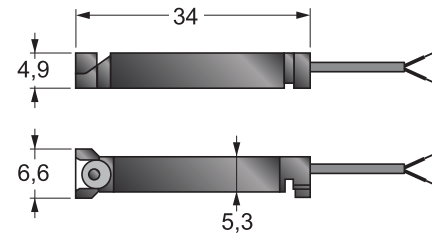
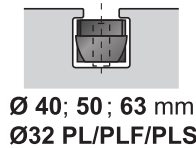
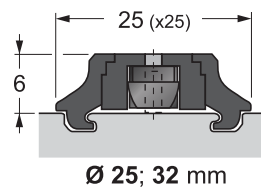
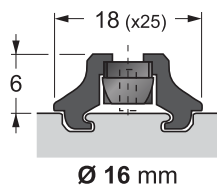
Características Técnicas

Tipo de Contato	Reed Switch
Posição de Contato	Normal Aberto
Frequência de Operação	200 Hz
Tensão de Trabalho	5-130V AC/DC
Corrente (máx.)	200 mA
Potência (máx.)	6 W
Indicador	LED
Classe de Proteção	IP67
Cabo	5 m
Temperatura de Trabalho	15° C a +70° C
Vida Útil (ciclos)	10 ⁷
Histerese	3 mm
Tempo de Comutação	1 a 0,03 ms



Suporte para fixação do Sensor Magnético nos Ø 16, 25 e 32 mm Ident. nº 89.999.0012 (Conjunto de 3 peças)

Características Aplicativas:



Cilindro Sem Haste de Acoplamento Magnético Série CWR

Fornecidos nos diâmetros de 20, 25 e 32 mm, estes cilindros são movidos pela energia pneumática, e transmite a sua força por meio de um acoplamento magnético entre o êmbolo e o carro porta-carga. Vantagens: dimensões reduzidas e facilidade de montagem.

Características Técnicas

Tipo	Dupla Ação com amortecimento fixo
Diâmetros	20, 25 e 32 mm
Pressão de Trabalho	1,5 a 7 bar
Temperatura Ambiente	0°C a 60°C
Fluido	Ar comprimido ou gás neutro filtrado, lubrificado ou não.

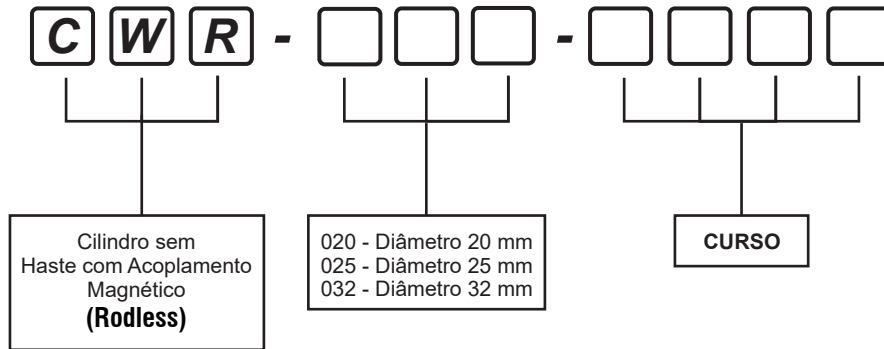


• **Funcionamento:** Este cilindro, movido pela energia pneumática, transmite sua força por meio de um acoplamento magnético entre o êmbolo e o carro porta-carga.

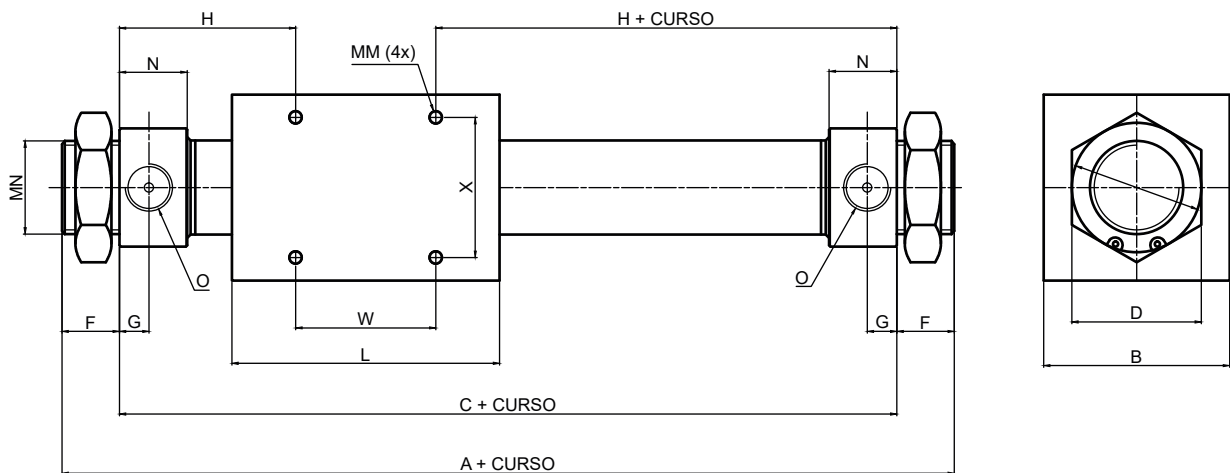
• **Vantagens:** Dimensões reduzidas e facilidade de montagem, sem a presença de haste, o mesmo tem uma importante redução das suas dimensões.

• **Aplicações:** Os cilindros sem haste com acoplamento magnético são indicado para aplicações que necessitem de grandes cursos em mínimo de espaço disponível.

Gabarito de Codificação



Dimensional



DIÂMETRO (mm)	A	B	C	D	F	G	H	J	L	N	MM	MN	O	R	X	W
20	132	40	106	25	13	7.5	28	5.5	66	15	M4x0.7	M20x1.5	G 1/8	29	25	50
25	137	46	111	30	13	7.5	30.5	7.5	70	15	M5x0.8	M26x1.5	G 1/8	33.5	30	50
32	156	60	124	36	16	8	37	8	80	16	M6x1	M26x1.5	G 1/8	39.5	40	50

Cilindros Fixadores

Características Técnicas

Tipo	Simples Ação
Diâmetros	1" e 2"
Pressão de Trabalho	até 10 bar
Temperatura Ambiente	-10°C a +80°C (Buna-N)
	-10°C a +150°C (Viton)
Fluido	Ar comprimido filtrado e lubrificado

Materiais

Haste	Aço SAE 1045 cromado
Cabeçote	Alumínio
Corpo do Cilindro	Alumínio
Êmbolo	Alumínio
Vedações	Buna-N

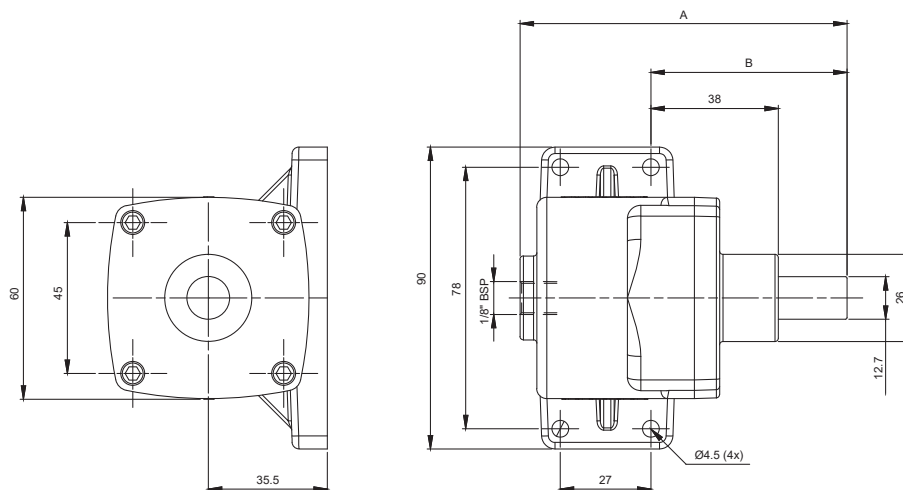
Versões Disponíveis

Simples Ação (Retorno por Mola)



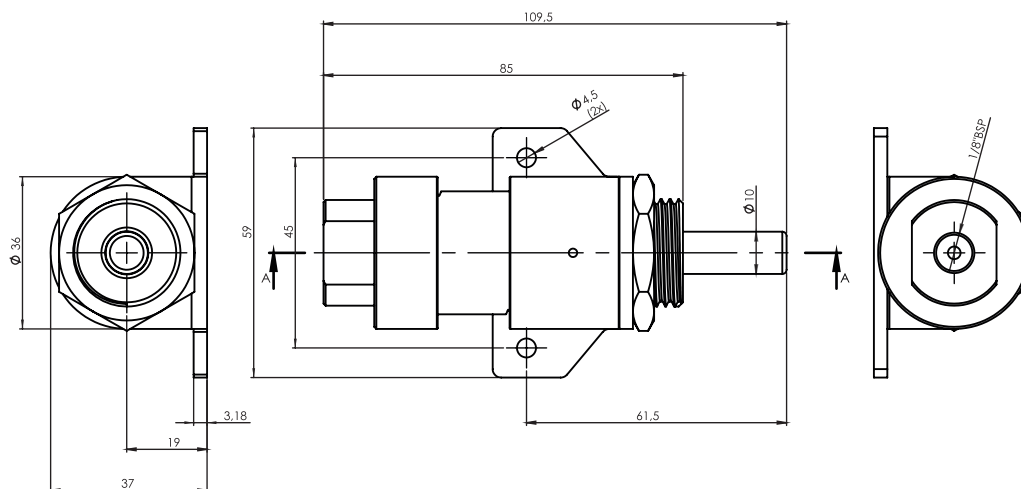
Dimensões

Cilindro Fixador 2025-CL (curso 25) e Cilindro Fixador 2050-CL (curso 50)



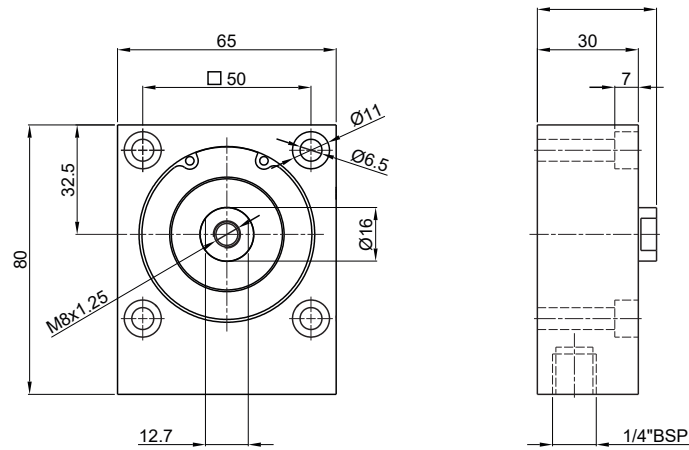
REFERÊNCIA	Ø CILINDRO	CURSO (mm)	A	B	C	PRESSÃO MÍNIMA	RETORNO
2025-CL	2"	25	109	58	1/8" SP	0,18 Kgf/cm ² (2,5 psig)	Por mola
2050-CL	2"	50	137	61	1/8" SP	0,35 Kgf/cm ² (5 psig)	Por mola

Cilindro Fixador 1025-CL



REFERÊNCIA	Ø CILINDRO	CURSO (mm)	PRESSÃO MÍNIMA	RETORNO
1025-CL	1"	25	0,18 Kgf/cm ² (2,5 psig)	Por mola

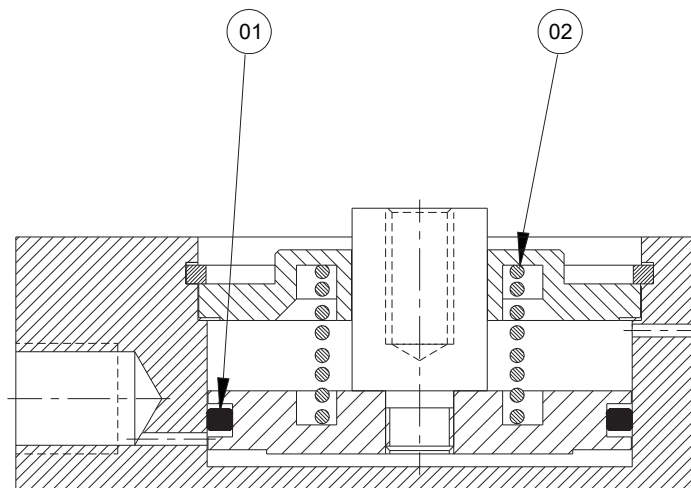
Cilindro Fixador 3010-CL



REFERÊNCIA	Ø CILINDRO	CURSO (mm)	PRESSÃO MÍNIMA	RETORNO
3010-CL	2"	10	0,18 Kgf/cm ² (2,5 psig)	Por mola

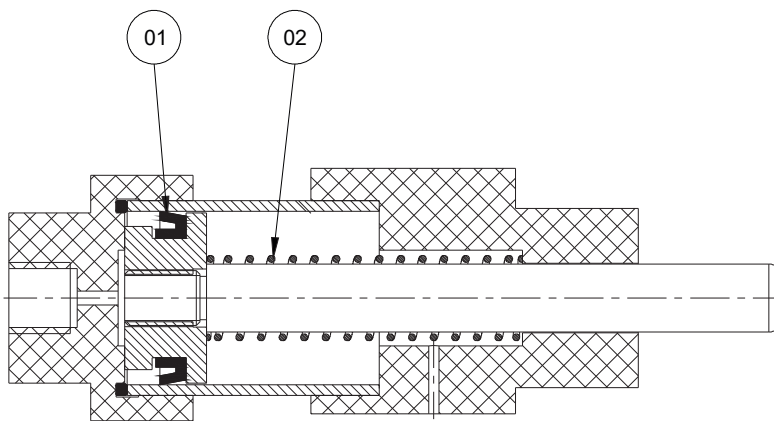
Kit de Reparos

Kit Reparo Cilindro 3010-CL



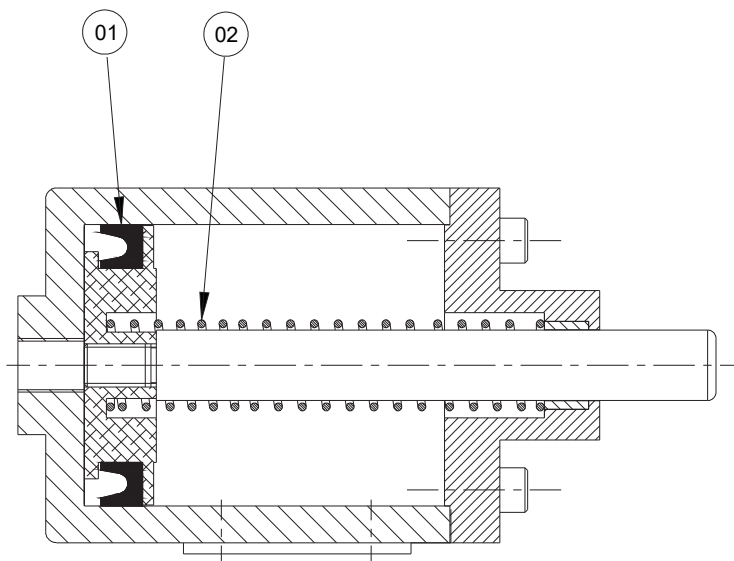
ÍTEM	DESCRIÇÃO	CÓDIGO KIT REPARO
01	Gaxeta "Z"	3010-000
02	Mola	

Kit Reparo Cilindro 1025-CL



ÍTEM	DESCRIÇÃO	CÓDIGO KIT REPARO
01	U'cup Êmbolo	125-000
02	Mola	

Kit Reparo Cilindro 2025-CL e 2050-CL



ÍTEM	DESCRIÇÃO	CÓDIGO KIT REPARO
01	U'cup Êmbolo	225-000
02	Mola	

Cilindro Ø 63 mm x (curso necessário), com duplo amortecimento, 3 (três) tirantes; substitui cilindro Ø 2.1/2"

Referência: CWO-100-Curso LXXXTXXX (vêr Gabarito de Codificação).

Aplicação: Acionamento do sistema de abertura e fechamento de portas de ônibus.

Características Técnicas

Tipo	Dupla ação com amortecimento
Conexão	1/8" BSP
Diâmetro	63 mm
Pressão de Trabalho	Até 10 bar
Temperatura de Trabalho	-10°C a +80°C
Fluido	Ar comprimido filtrado e lubrificado

Materiais

Cabeçotes	Alumínio Injetado
Haste	Aço SAE 1045 Cromado
Vedações	Buna-N
Camisa	Alumínio

Tipos de Montagens

Básico
Com Olhais
Com Olhal e Ponteira Rotular
Com Olhais e Extensões (dianteira e/ou traseira)
Com Olhal / Ponteira Rotular e Extensões (dianteira / traseira)

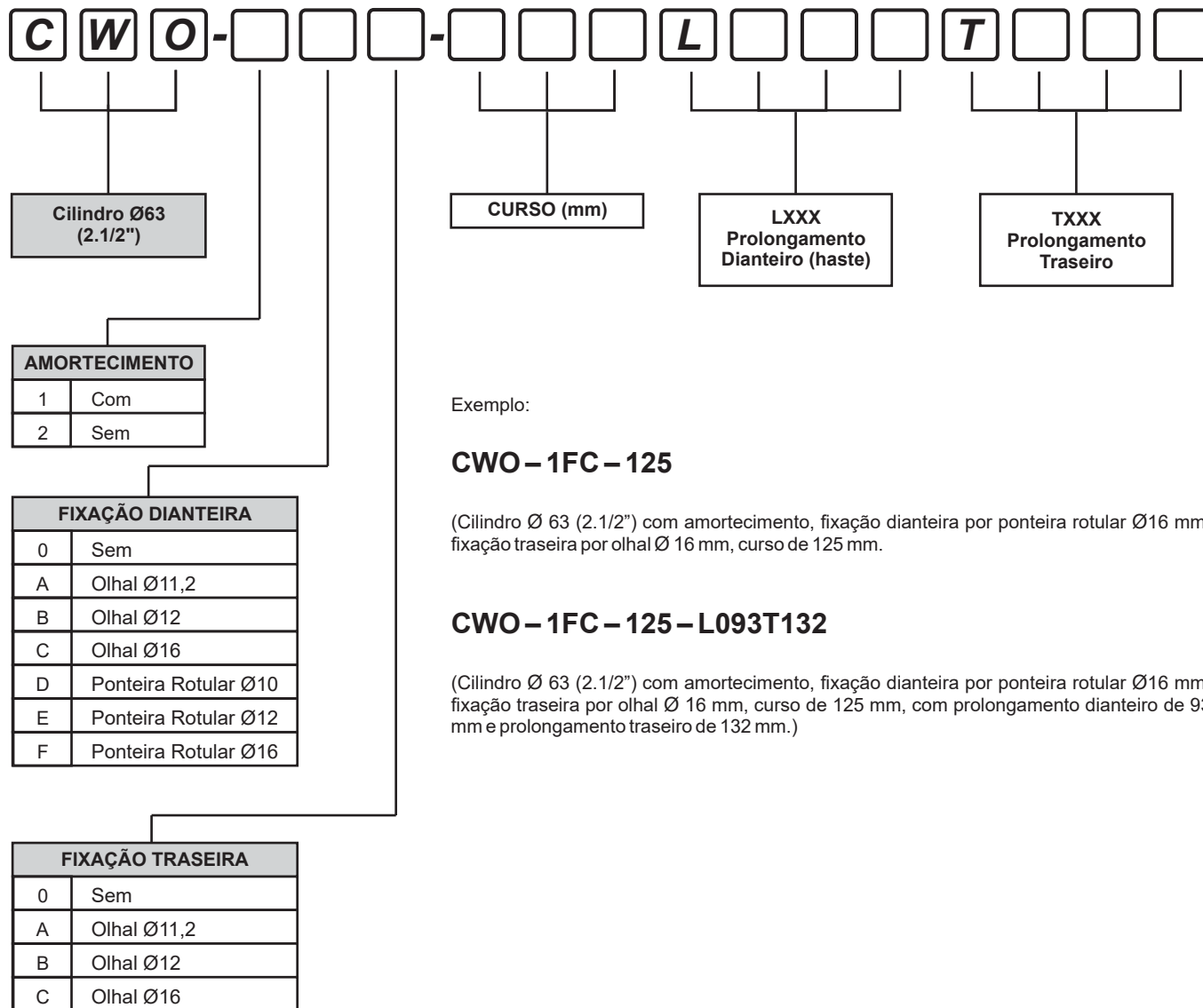
Acessórios

Olhal Ø 11,2 mm
Olhal Ø 12 mm
Olhal Ø 16 mm
Ponteira Rotular Ø 10 mm
Ponteira Rotular Ø 12 mm
Ponteira Rotular Ø 16 mm
Extensões Dianteira e Traseira



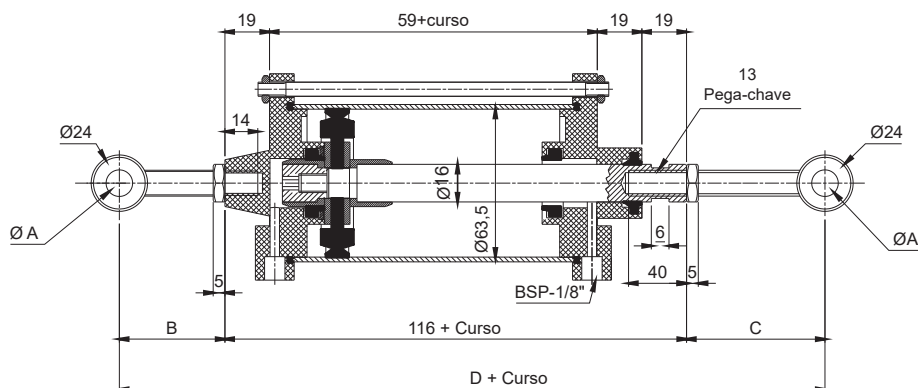
GABARITO DE CODIFICAÇÃO

Cilindros Ônibus com Três Tirantes



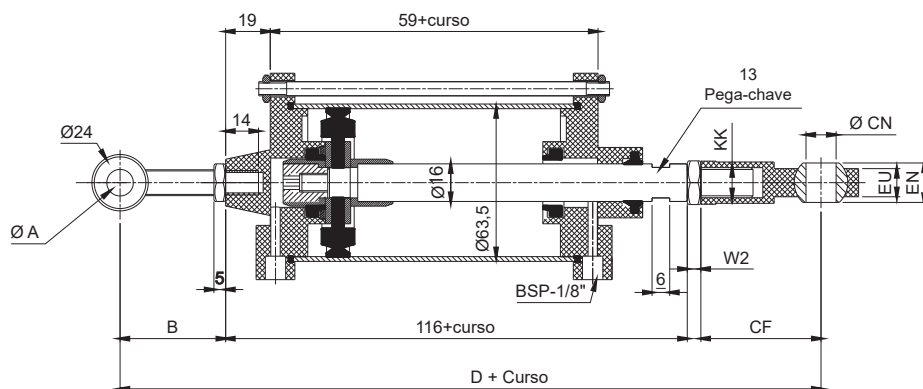
Dimensões

Cilindro Ônibus com Olhais



Ø A	B (mínimo e máximo)	C (mínimo e máximo)	D (mínimo e máximo)
11,2	20 à 51	20 à 45	156 à 212
12,1	20 à 51	20 à 45	156 à 212
16	20 à 51	20 à 45	156 à 212

Cilindro Ônibus com Olhal e Ponteira



Ø A	B (mínimo e máximo)	CF	W2	ØCN	EU	EN	KK	D (mínimo e máximo)
11,2	20 à 51	43	6	10	10.5	14	M10x1.25	185 à 216
12,1	20 à 51	50	7	12	12	16	M12x1.25	193 à 224
16	20 à 51	64	8	16	15	21	M16x1.5	207 à 238

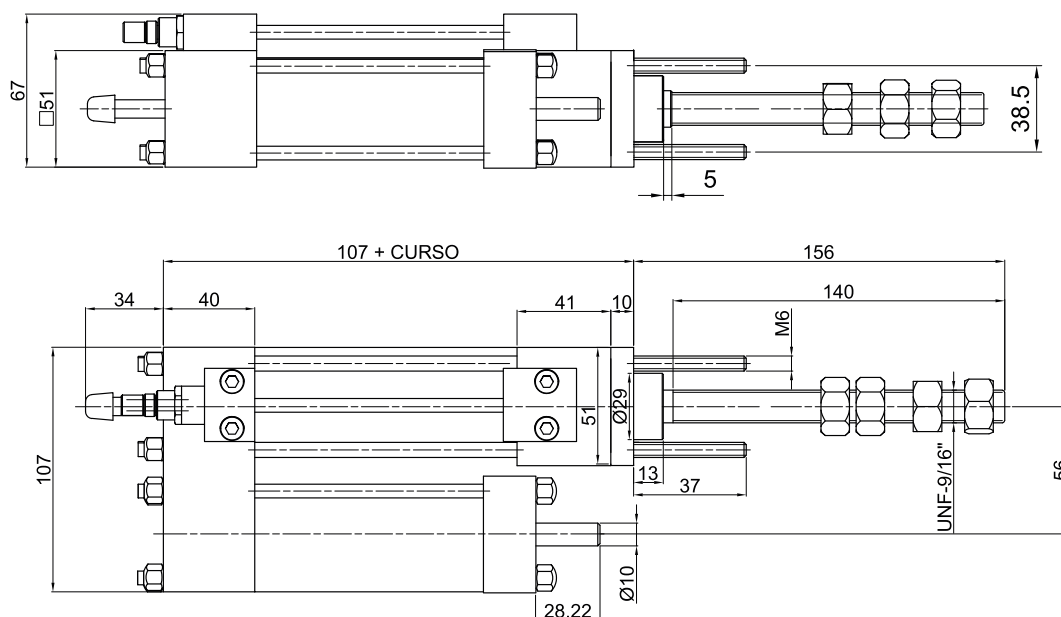
Hydro-check / Frenagem Hidráulica com Compensador Externo

Características Técnicas

Carga Máxima	545 Kgf
Temperatura Máxima	70° C
Velocidade	0,3 a 3 m/min.
Vedações	resistentes a óleos hidráulicos.
Óleo Recomendado	ISO VG32
Cursos de Avanço	50 - 100 - 150 - 200 - 250.

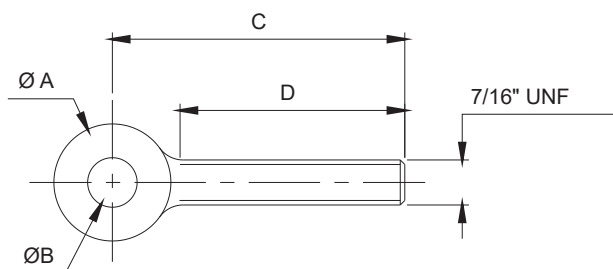
Aplicação

Operações de usinagem onde há necessidade de movimentos suaves e uniformes. Confere ao cilindro pneumático um avanço suave e regulável. Ex.: operações de furação, permitindo rápido avanço até o início da usinagem e velocidade controlada durante o trabalho.



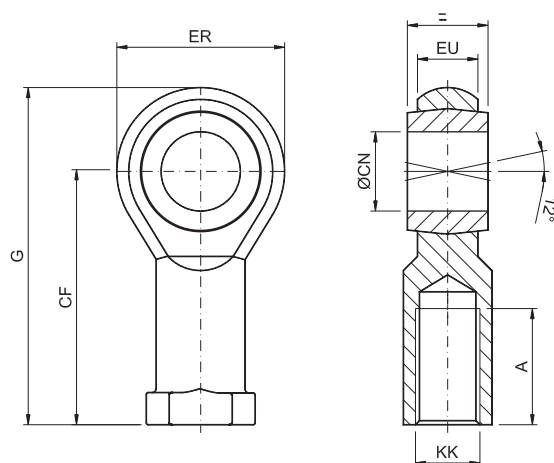
REFERÊNCIA	MONTAGEM	KIT DE REPAROS
HW-0500-CURSO	REGULAGEM NO AVANÇO	HW-0500-000
HW-0510-CURSO	REGULAGEM NO RETORNO	HW-0510-000

Olhal



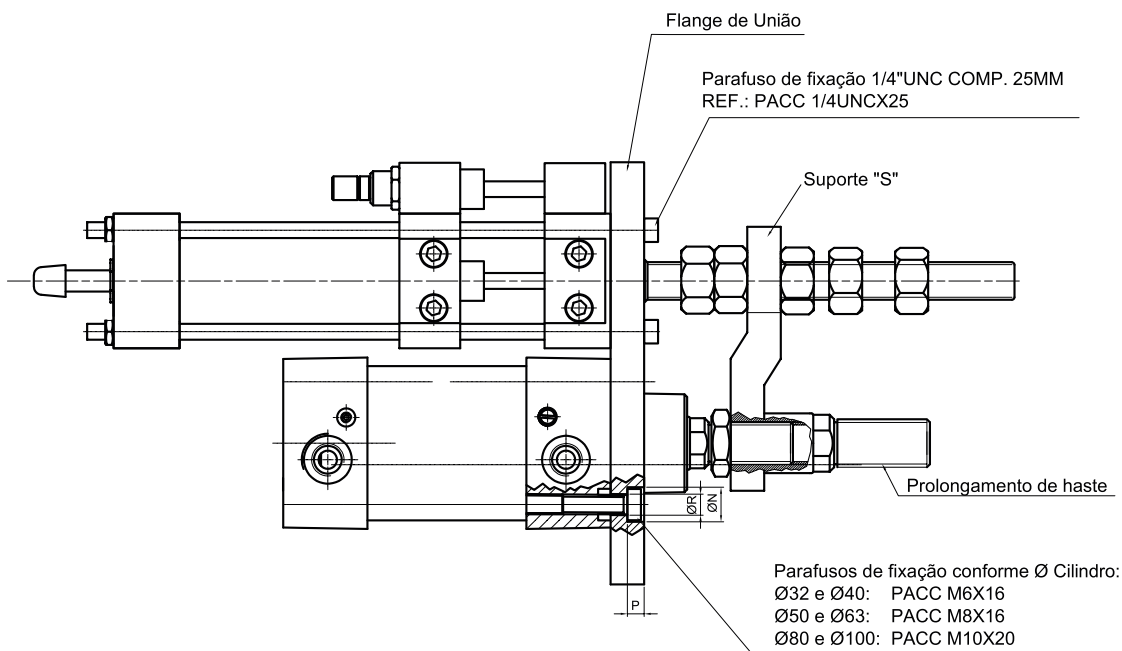
ØB	ØA	C	D	REFERÊNCIA
11,2	24	55	40	0063-38MU
11,2	24	65	50	0063-40MU
12,1	24	55	40	0063-38EMU
12,1	24	65	50	0063-40EMU
16	24	30	15	0063-38HMU
16	24	45	30	0063-38GMU
16	24	55	40	0063-38FMU

Ponteira Rotular

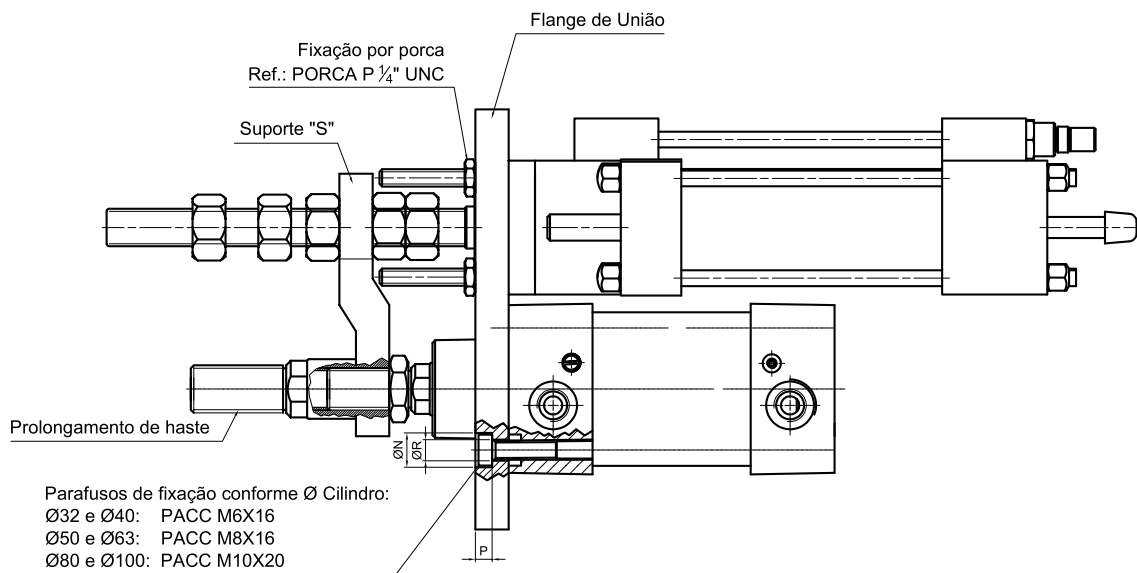


G	CF	ER	EU	KK	EN	A	CN	REFERÊNCIA
57	43	28.7	0.5	M10x1.25	14	21	10	A032-180
66	50	32	12	M12x1.25	16	24	12	A040-180
84	64	41	15	M16x1.5	21	33	16	A050-180
84	64	41	15	M16x1.5	21	33	16	A063-180

Compensador Interno + ISO



Compensador Lateral + ISO



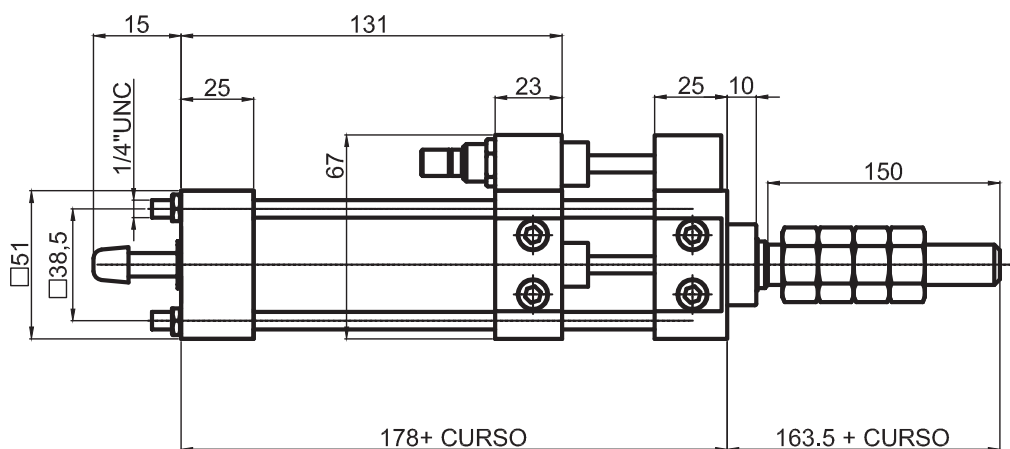
Hydro-check / Frenagem Hidráulica com Compensador Interno

Características Técnicas

Carga Máxima	545 Kgf
Temperatura Máxima	70° C
Velocidade	0,3 a 3 m/min.
Vedações	resistentes a óleos hidráulicos.
Óleo Recomendado	ISO VG32
Cursos de Avanço	50 - 100 - 150 - 200 - 250.

Aplicação

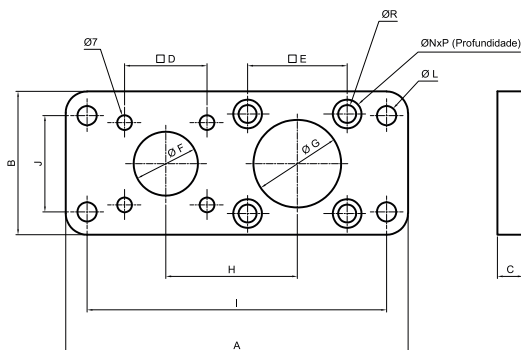
Operações de usinagem onde há necessidade de movimentos suaves e uniformes. Confere ao cilindro pneumático um avanço suave e regulável. Ex.: operações de furação, permitindo rápido avanço até o início da usinagem e velocidade controlada durante o trabalho.



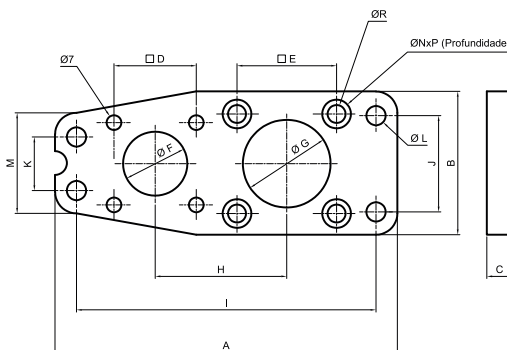
REFERÊNCIA	MONTAGEM	KIT DE REPAROS
HW-0112-CURSO	REGULAGEM NO AVANÇO	HW-0112-000
HW-0122-CURSO	REGULAGEM NO RETORNO	HW-0122-000

Flange União

Diâmetro 32-80

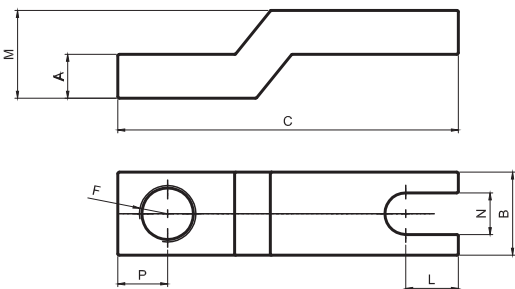


Diâmetro 100



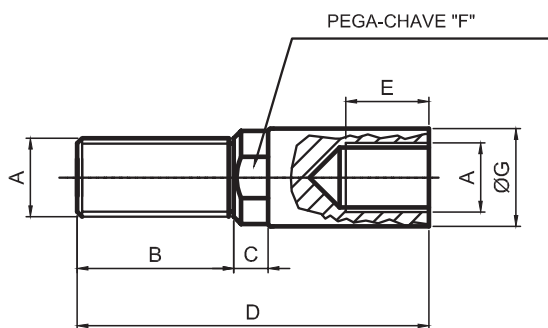
FLANGE DE UNIÃO	REFERÊNCIA	A	B	C	D	E	F	G	H	I	J	L	K	M	Ø N	Ø R	P (1)
HYDRO-CHECK + CILINDRO ISO32	F032-0500	134	55	12	38,5	32,5	30	31	53	118	39	7	-	-	11	7	8
HYDRO-CHECK + CILINDRO ISO40	F040-0500	143	58	12	38,5	38	30	36	60	127	42	7	-	-	11	7	8
HYDRO-CHECK + CILINDRO ISO50	F050-0500	160	67	12	38,5	46,5	30	41	61,5	140	45	8,5	-	-	13,5	8,5	9
HYDRO-CHECK + CILINDRO ISO63	F063-0500	170	78	12	38,5	56,5	30	46	68	150	50	8,5	-	-	13,5	8,5	9
HYDRO-CHECK + CILINDRO ISO80	F080-0500	203	98	15	38,5	72	30	46	77	177	63	12	-	-	17,5	17,5	11
HYDRO-CHECK + CILINDRO ISO100	F100-0500	233	120	15	38,5	89	30	56	90	205	91	12	36	60	17,5	17,5	11

Suporte tipo "S"



SUPORTE "S" PARA	REFERÊNCIA	A	B	C	F	N	P	L	M
CIL .ISO Ø32	HW11-005	11	30	83	M10x1,25	15	15	17	22
CIL .ISO Ø40	HW112-006	13	30	90	M12x1,25	15	15	17	26
CIL .ISO Ø50 E Ø63	HW112-005	13	30	103	M16x1,5	15	18	25	19
CIL .ISO Ø80	HW11-123S	16	30	112	M20X1,5	15	18	19	32
CIL .ISO Ø100	HW11-125S	16	30	125	M20X1,5	15	18	19	32

Prolongamento de Haste



PROLONGAMENTO HASTE	REFERÊNCIA	A	B	C	D	E	F	G
CIL .ISO Ø32	PCH-32	M10x1,25	22	7	40	14	14	16
CIL .ISO Ø40	PCH-40	M12x1,25	24	7	46	14	17	20
CIL .ISO Ø50 E Ø63	PCH-5063	M16x1,5	32	10	62	21	22	25
CIL .ISO Ø80 E Ø100	PCH-80100	M20X1,5	40	12	76	26	27	32

Bomba para Abastecimento de Óleo no Hydro-check

Características Técnicas

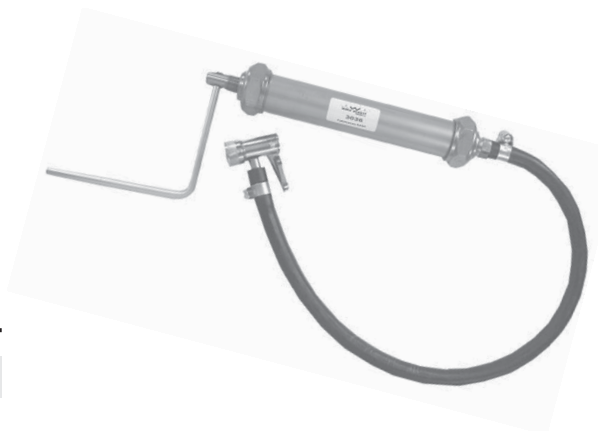
Tipo	Bomba manual
Capacidade	0,760 litros
Temperatura	0 a 70° C
Fluído	Óleo ISO VG32

Materiais

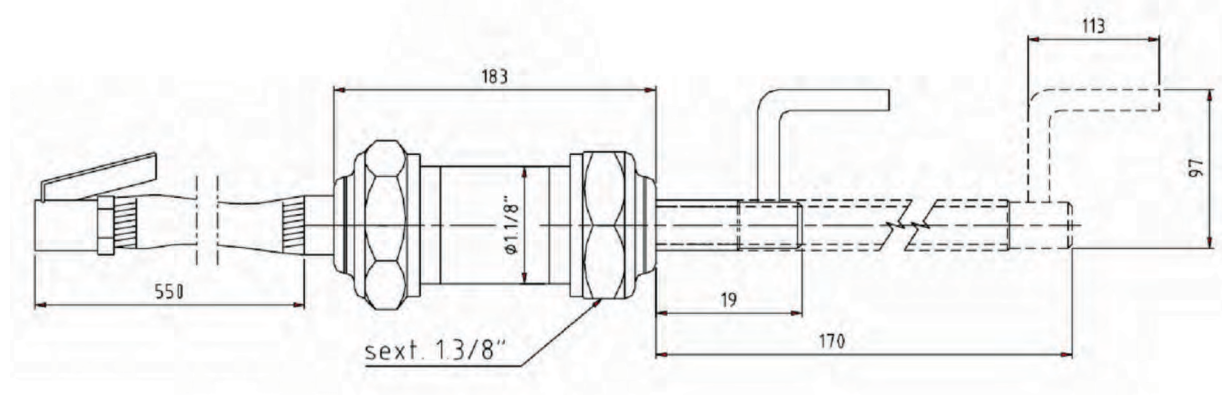
Haste/Parafuso	Aço
Manivela	Aço
Camisa	Latão
Vedações	Resistentes à óleos hidráulicos

Aplicação

Equipamento indispensável para reabastecimento de óleo dos Hydro-check com compensador interno e ou externo ; sem necessidade de desmontagem dos mesmos



Referência: 3036



Garras Angulares

Aplicadas em manipulação e fixação de peças para diversos segmentos de automação. Pode-se obter de 3,5 a 47 kgf de força a 6 bar de pressão, dependendo do seu tamanho. Fornecidas nos diâmetros internos de 16, 20, 25, 32, 40 e 50 mm, normal fechada e normal aberta para simples ação ou dupla ação.

Características Técnicas:

Tipo	Pinça angular de Dupla Ação e Simples Ação Normal Aberta e Normal Fechada
Diâmetros	16, 20, 25, 32, 40 e 50 mm
Conexões	M5 e 1/8" BSP
Faixa de Pressão	até 10 bar (conforme tabela abaixo)
Faixa de Temperatura	-10 + 70° C
Grau de Proteção	IP50
Fluido	Ar Comprimido filtrado, lubrificado ou não



Materiais:

Corpo	Alumínio anodizado
O'ring	Buna-N
Garras	Aço zincado

Seleção de uma Garra Angular:

Para Garras de Ø16 e Ø20:

As forças constantes na tabela são a uma pressão de 6 bar, aplicadas a uma distância

L = 20 mm do eixo e articulação da garra até o ponto de aplicação desejado.

Para Garras de Ø25 e Ø32:

As forças constantes na tabela são a uma pressão de 6 bar, aplicadas a uma distância

L = 25 mm do eixo e articulação da garra até o ponto de aplicação desejado..

Para Garras de Ø40:

As forças constantes na tabela são a uma pressão de 6 bar, aplicadas a uma distância

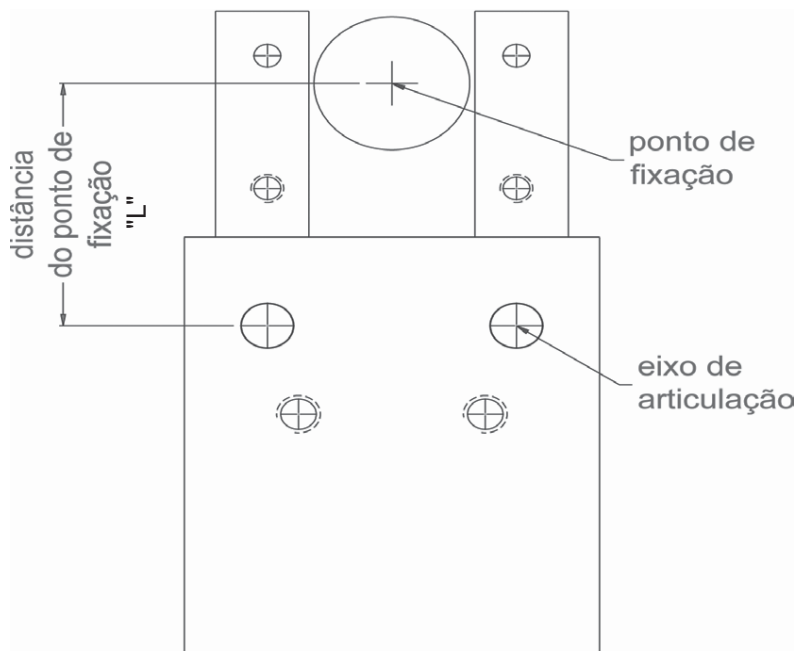
L = 35 mm do eixo e articulação da garra até o ponto de aplicação desejado

Para Garras de Ø50:

As forças constantes na tabela são a uma pressão de 6 bar, aplicadas a uma distância

L = 45 mm do eixo e articulação da garra até o ponto de aplicação desejado..

Exemplo: para uma garra de Ø32mm encontramos na tabela uma força de 20Kgf; se usarmos uma distância de fixação da peça de 30 mm, teremos 16,67 Kgf de força. -> 20Kgf x 25 mm / 30 mm = 16,67 Kgf

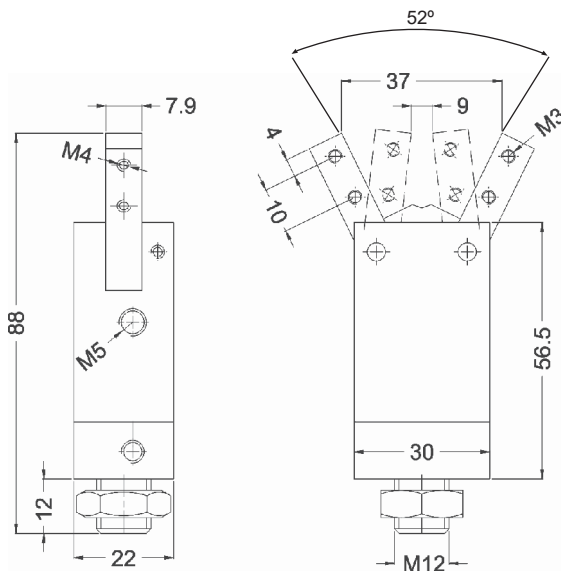


* L = é a distância do eixo de articulação da Garra até o ponto de fixação desejado (objeto/peça).

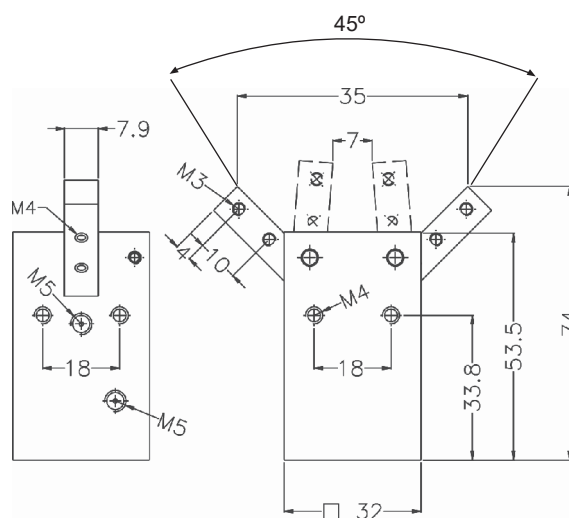
Força Teórica (a pressão de 6 bar) e L= 15mm			
Tipo	Referência	Força (N)	Pressão de trabalho em bar
Normal Aberta	GO16AS	35	2,5 a 10
Normal Fechada	GO16AF	45	1,5 a 10
Dupla Ação	G16AD	F=50 A=60	1,5 a 10
Normal Aberta	GO20AS	55	2,5 a 10
Normal Fechada	GO20AF	70	1,5 a 10
Dupla Ação	GO20AD	F=78 A=94	1,5 a 10
Normal Aberta	GO25AS	85	2,5 a 10
Normal Fechada	GO25AF	92	1,5 a 10
Dupla Ação	GO25AD	F=122 A=147	1,5 a 10
Normal Aberta	GO32AS	140	2,5 a 10
Normal Fechada	GO32AF	150	1,5 a 10
Dupla Ação	GO32AD	F=200 A=240	1,5 a 10
Normal Aberta	GO40AS	190	2,5 a 10
Normal Fechada	GO40AF	245	1,5 a 10
Dupla Ação	GO40AD	F=280 A=300	1,5 a 10
Dupla Ação	GO50AD	F=436 A=470	1,5 a 10

Dimensões

Garra Ø16

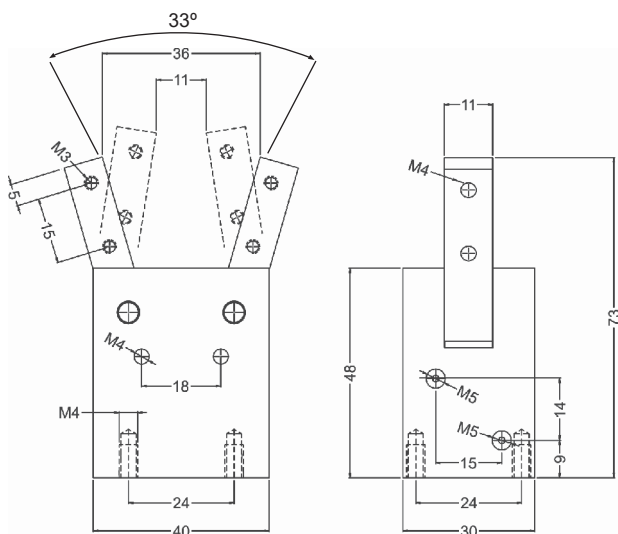


Garra Ø20

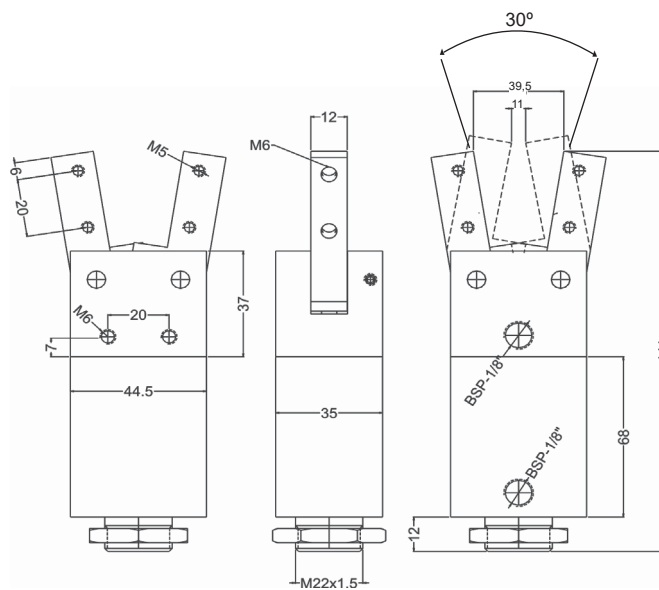


Obs.: Garra NA - Aberta: 37 mm - Fechada: 2 mm
 Garra NF - Aberta: 37 mm - Fechada: 9 mm

Garra Ø25



Garra Ø32



Kit de Reparos

Referências:

G016AS-000 Kit Garra Simples Aço NF
G020AS-000 Kit Garra Simples Aço NF
G025AS-000 Kit Garra Simples Aço NF
G032AS-000 Kit Garra Simples Aço NF
G040AS-000 Kit Garra Simples Aço NF
G050AS-000 Kit Garra Simples Aço NF

G016AS-001 Kit Garra Simples Aço NA
G020AS-001 Kit Garra Simples Aço NA
G025AS-001 Kit Garra Simples Aço NA
G032AS-001 Kit Garra Simples Aço NA
G040AS-001 Kit Garra Simples Aço NA
G050AS-001 Kit Garra Simples Aço NA

G016AD-000 Kit Garra Dupla Aço
G020AD-000 Kit Garra Dupla Aço
G025AD-000 Kit Garra Dupla Aço
G032AD-000 Kit Garra Dupla Aço
G040AD-000 Kit Garra Dupla Aço
G050AD-000 Kit Garra Dupla Aço

Cilindro Compacto FL 1210

Características Técnicas

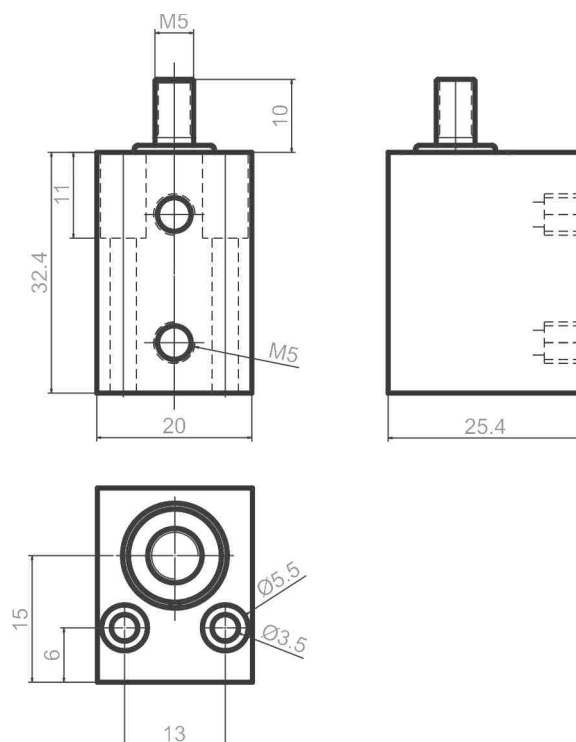
Curso	10 mm
Pressão de Trabalho	-10° C a 80° C

Materiais

Haste	Aço Inox
Vedações	Buna-N
Fluido	Ar comprimido filtrado e lubrificado



Kit de Reparos: FL1210-000



Unidade de Bloqueio de Haste Série MCB

As unidades de bloqueio de hastes de cilindros pneumáticos são dispositivos pneumáticos/mecânicos, que quando aplicados em cilindros ISO 15552 e ISO 6431, permitem bloquear a haste do cilindros a qualquer momento em que ocorra uma inesperada queda de pressão. A força de bloqueio é maior que a força desenvolvida pelo respectivo cilindro a pressão de 10 bar.

Características Técnicas

Modelo	MCB									
Diâmetro do Cilindro (mm)	20	25	32	40	50	63	80	100	125	
Diâmetro da Haste (mm)	8	10	12	16	20	20	25	25	32	
Pressão de Trabalho	3 a 6 bar									
Pressão de Prova	15 bar									
Temperatura Ambiente	-5° C a +80° C									
Pressão Máxima de Trabalho	3 bar									
Fluido	Ar comprimido filtrado									
Modo de Bloqueio	Bloqueio seguro da haste em qualquer posição									
Forças Estáticas de Bloqueio (N)	490	490	790	1240	1930	3060	5400	7700	12040	
Peso (g)	158,4	166,8	341	527	985	1296	2580	3520	6920	



Aplicações: Utilizado em cilindros, carros, dispositivos e equipamentos deslizantes, em eixos calibrados. Estabilidade de parada, posicionamento, segurança, emergência, etc.

Modo de Ação: O bloqueador de haste, permite o deslizamento livre com a presença de pressão piloto; ao eliminar esta pressão, ocorre o travamento do conjunto ao eixo.

Observações:

- 1- Quando utilizar em eixos guias calibrados, observar a tolerância f 7.
- 2- Ao utilizar em cilindros, considerar o prolongamento da haste, conforme tabela abaixo:

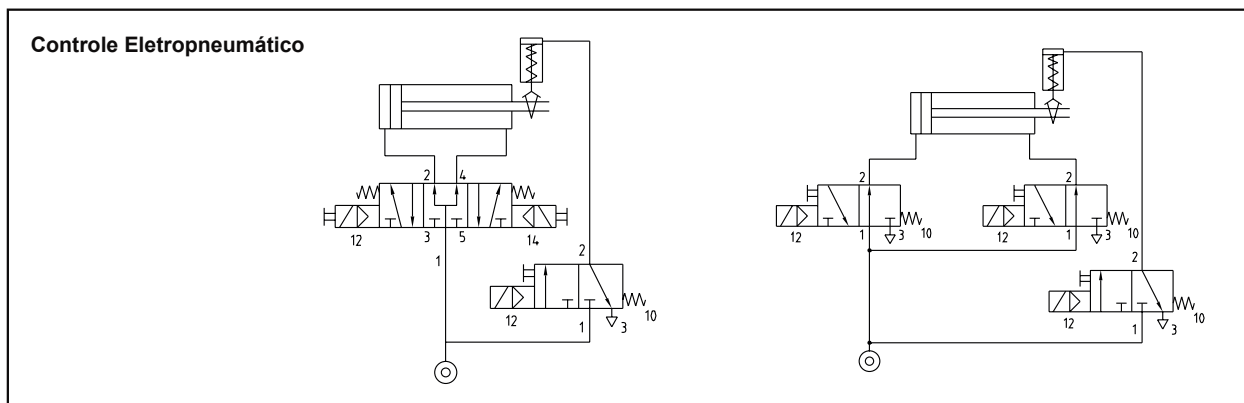
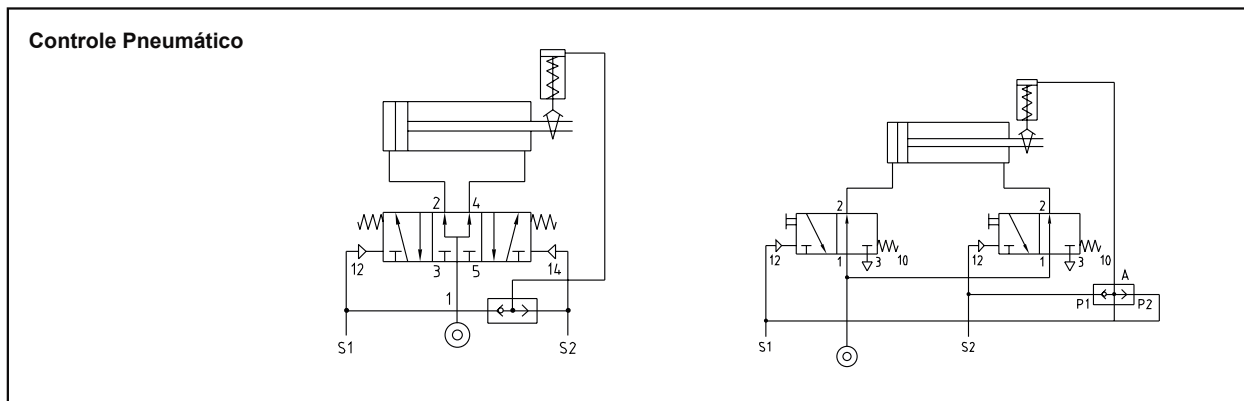
Diâmetro do Cilindro (mm)	20	25	32	40	50	63	80	100	125
Prolongamento da Haste (mm)	43	43	52	60	73	73	86	84	111

Exemplo de Pedido: MCB-40

MCB - 40

MCB = Modelo
 40 = Diâmetro do Cilindro 40 mm (Haste Ø 16 mm)

Esquema de Instalação



Advertência:

- O funcionamento da Unidade de Bloqueio é do tipo estático. (Haste do Cilindro parada)
- Antes de usar o freio, tome o cuidado de parar a haste do cilindro.

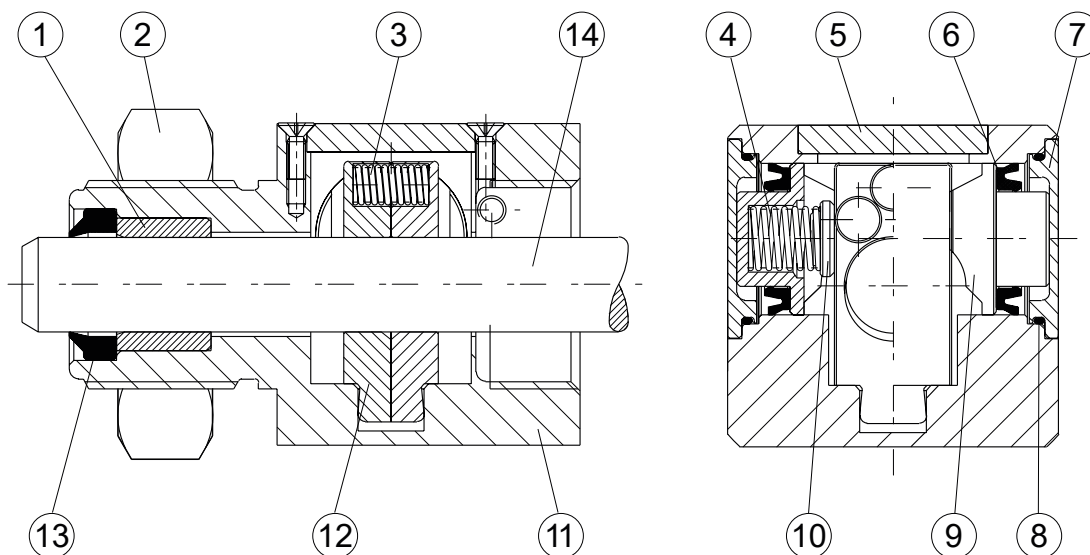
Atenção:

Instrução para Montagem da "Unidade de Bloqueio»

1. Alimentar com ar comprimido a pressão de 3 a 6 bar a "Unidade de Bloqueio", para "destravar" as mandíbulas.
2. Não tirar em hipótese alguma o pino suporte (indicado na posição 14 do desenho da "Unidade de Bloqueio").
3. Usar a " haste do cilindro pneumático" para empurrar o "pino suporte" (14), ou seja, a haste do cilindro deve substituir a posição do pino suporte (14).
4. Finalmente quando a haste do cilindro tiver substituído o pino suporte, a alimentação de ar comprimido pode ser retirada.

NB: Se a alimentação de ar comprimido for retirada da "Unidade de Bloqueio" sem a mesma estar com o "pino suporte" ou a "haste do cilindro", montadas dentro da estrutura, haverá o desvio das "mandíbulas" (12), e a haste não poderá mais ser "montada".

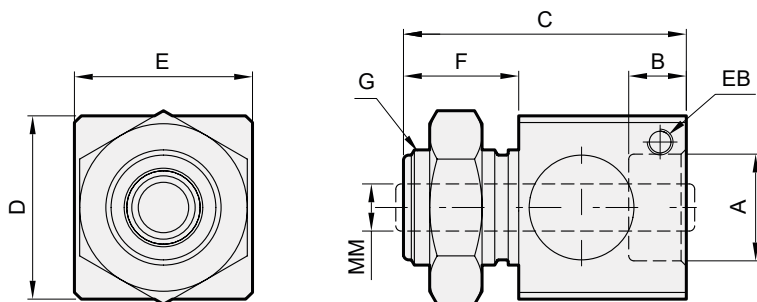
MCB - Estrutura Interna e Lista de Peças



ÍTEM	DESCRIÇÃO	MATERIAL
1	Bucha Guia	Sintético
2	Porca	Aço
3	Mola	Aço
4	Mola	Aço
5	Revestimento Superior	Alumínio
6	Vedação	NBR
7	Revestimento Lateral	Alumínio
8	O-ring	NBR
9	Pistão	Delrin
10	Tampa Mola	Delrin
11	Corpo	Alumínio
12	Mandíbulas	Bronze
13	Vedação da Haste	NBR
14	Pino Suporte	Aço

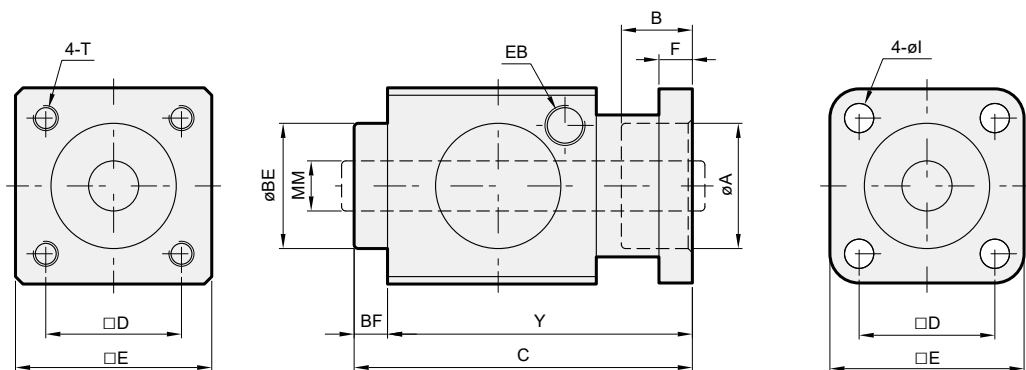
Dimensional

Ø20, Ø25

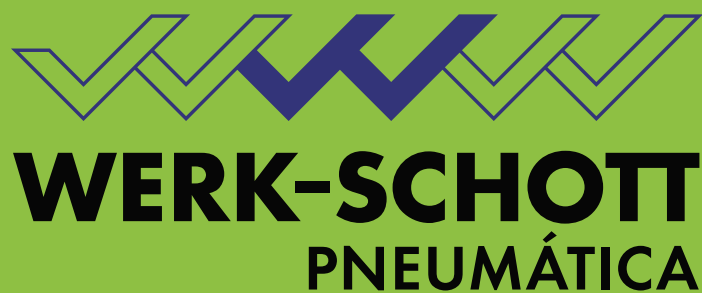


Ø CIL.	A	B	C	D	E	EB	F	G	MM	PESO (kg)
20	M22×1.5	11	54	35	34	M5	22	M22×1.5	ø8 ^{7r}	0.19
25	M22×1.5	11	54	35	34	M5	22	M22×1.5	ø10 ^{7r}	0.19

Ø32 a Ø125



Ø CIL.	A	B	BE	BF	C	D	E	F	EB	I	MM	T	Y	PESO (kg)
32	30.5	19.5	30	7.5	67.5	32.5	47	6	G1/8	6.5	ø12 ^{7r}	M6×8L	60	0.4
40	35.5	22.5	34.9	10	80	38	54	6	G1/8	6.5	ø16 ^{7r}	M6×8L	70	0.6
50	40.5	29	40	10	100	46.5	65	8	G1/8	9	ø20 ^{7r}	M8×12L	90	1.1
63	45.5	29	45	10	100	56.5	75	8	G1/8	9	ø20 ^{7r}	M8×12L	90	1.5
80	45.5	37	45	10	120	72	95	12	G1/4	11	ø25 ^{7r}	M10×16L	110	2.6
100	55.5	39	55	10	120	89	114	12	G1/4	11	ø25 ^{7r}	M10×16L	110	3.5
125	60.5	51.5	60	16	156	110	138	20	G1/4	13	ø32 ^{7r}	M12×20L	140	6.5



RIO GRANDE DO SUL:

Rua Alcía Muller, 259 - Bairro Canudos
Novo Hamburgo/RS - CEP 93546-580
Fone (51) 3035.9075

SÃO PAULO:

Av. Engenheiro Newton Flávio Silva Pinto, nº 07-70
Bairro Sypriano José Moreira - Mirassol/SP
CEP 15132-180 - Fone (17) 3243.7600



vendas@werk-schottcom.br - www.werk-schott.com.br